

TITEL/TITLE

**BETRIEBS- UND INSTALLATIONSANLEITUNG FÜR BONT ALB –
MAGNETSCHALTER**

***OPERATION AND INSTALLATION MANUAL FOR BONT ALB MAGNETIC
SWITCHES***

8	Allgemeine Revision/ <i>General revision</i>	TERZAGHI	DA	iRF	01/04/05
REV.	BESCHREIBUNG/DESCRIPTION	ERST.	GEPR..	GEN.	Datum/Date



INHALT

- 1.0 **CE**- KONFORMITÄTSERKLÄRUNG
- 2.0 ALLGEMEINES UND FUNKTIONSPRINZIP
- 3.0 BETRIEBS- UND MONTAGEANLEITUNG
- 4.0 SICHERHEITSVORSCHRIFTEN FÜR DEN EINSATZ IN EXPLOSIONSGEFÄHRDETER UMGEBUNG
- 5.0 TECHNISCHE DATEN

INDEX

- 1.0 **CE** DECLARATION OF CONFORMITY
- 2.0 GENERAL FEATURES AND PRINCIPLES OF OPERATION
- 3.0 OPERATION & ASSEMBLY INSTRUCTIONS
- 4.0 SAFE USE PRESCRIPTIONS IN POTENTIALLY EXPLOSIVE ATMOSPHERE
- 5.0 TECHNICAL SPECIFICATIONS

1.0 **CE-KONFORMITÄTSERKLÄRUNG / **CE** DECLARATION OF CONFORMITY (94/9EC)**

<p>Gerät <i>Equipment</i></p>	<p>Magnetschalter Typ: <i>Magnetic switch type:</i> ALB NSB 1240 Ex - ALB NS 1250 Ex</p>
<p>Bewertungsverfahren zur Beurteilung der Konformität CEC-Bescheinigung Nr. Schutzklasse</p> <p><i>Conformity assessment procedure followed</i> <i>CEC File No.</i></p> <p><i>Protection system</i></p>	<p>Anhang III CEC 04/2046-AET 078  II 2GD – EEx m IIC T6 IP65 T85°C</p> <p><i>Annex III</i> <i>CEC 04/2046-AET 078</i>  II 2GD – EEx m IIC T6 IP65 T85°C</p>
<p>Name und Anschrift der Behörde, bei der die Bescheinigung hinterlegt ist</p> <p><i>Name and Address of the Notified body where is deposited the file</i></p>	<p>CEC (CODE 1131) Via PISACANE, 46 20025 LEGNANO (MI) ITALY</p>
<p>Zu Grunde liegende Vereinheitlichte Normen <i>Harmonized standards used</i></p>	<p>EN 50014 + A1.....A2 EN 50028</p>
<p>Zu Grunde liegende Technische Regeln und Spezifikationen <i>Technical standards or specifications used</i></p>	<p>/</p>
<p>CESARE BONETTI S.p.A. <i>Geschäftsführer</i> <i>Managing Director</i> Giuseppe Dalmasso</p>	<p>28/01/05</p>

2.0 ALLGEMEINES UND FUNKTIONSPRINZIP

Der Magnetschalter ist in einem Edelstahlgehäuse untergebracht und mit einem Stromkabel ausgerüstet. Der Magnetschalter besteht aus **Zungen-Kontakten**, die hermetisch dicht in Kunststoffbehältern bzw. in Metallbehältern mit Edelgasfüllung eingeschlossen sind.

Der Kontakt im Inneren besteht aus flachen, magnetischen Zungen mit geringer Elastizität, die unter Einwirkung eines von einem Permanentmagneten generierten Magnetfelds zusammengezogen werden und somit ohne externe Stromspeisung ein Ausgangssignal auslösen. (Abb.1)

2.0 GENERAL FEATURES AND PRINCIPLES OF OPERATION

The magnetic switch is supplied with a stainless steel housing and it is fitted with a cable for electrical connection. The magnetic switch is composed of **REED** contacts positioned in seal tight plastic or metallic boxes containing inert gas.

The inside contact is composed of two flat reeds made of magnetic material with low elasticity. When the reeds are involved in the magnetic field, produced by an external permanent magnet, are attracted releasing an output signal produced without any external power supply. (Fig.1)

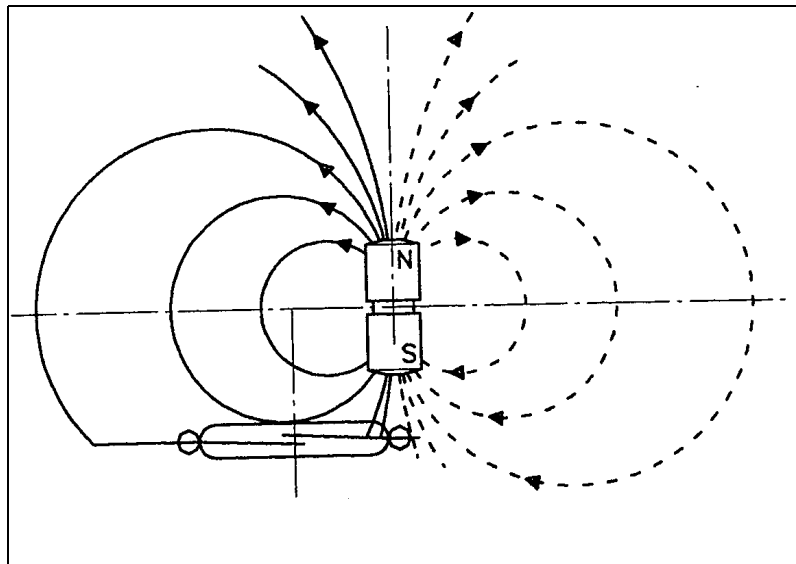


Abb. 1

FUNKTION DER KONTAKTE

Der Schalter kann verschiedene Funktionen ausüben:

Beim Schalten:

Der Schalter hat eine bewegliche und zwei feststehende Zungen, die beim Schalten sowohl öffnen, als auch schließen können:

- Wenn kein Magnetfeld auf den Kontakt ausgeübt wird, bleibt die bewegliche Zunge infolge ihrer Elastizität mit einer der beiden feststehenden Zungen in Kontakt (Arbeitskontakt).
- Wenn das Magnetfeld generiert wird, zieht die andere feststehende Zunge die bewegliche Zunge an (Ruhekontakt), wodurch die Umschaltung der Kontakte erfolgt.

Arbeitskontakt/Ruhekontakt:

Der Kontakt kann entweder nur als Arbeits- oder nur als Ruhekontakt eingesetzt werden, wenn der gemeinsame Leiter (SCHWARZ) und entweder der BLAUE oder der BRAUNE Leiter angeschlossen werden, d.h. der nicht angeschlossene Leiter ist isoliert.

FUNCTION OF CONTACTS

The switch can be used for different functions:

Switching:

The contact is fitted with one shifting reed and two fixed reeds. These allow to provide in one single switch, both opening and closing functions.

- In absence of an external magnetic field, the switching reed is connected, due to its elasticity, with one of the two fixed reeds (opening contact).
- When the operation magnet approaches, the switching reed is attracted by the other fixed reed (closing contact) providing the switching of the contacts.

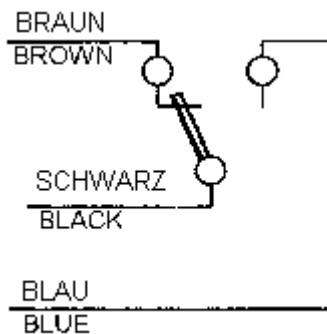
Normally Open/Normally Closed:

The contact shall be used only in opening or in closure function, connecting the common cable (BLACK) and one of the BLUE or BROWN; the one not connected shall be insulated.

Bei der Lieferung des Schalters ist im Regelfall das BRAUNE Kabel für den Ruhekontakt und das BLAUE Kabel für den Arbeitskontakt angeschlossen.

Normally the switch shall be supplied with BROWN cable connected for normally closed contact and BLU cable connected for normally open contact.

Anschlussschema/ Wiring Diagram:



Mechanische Lebensdauer

Die Schalterfunktion wird durch einen Permanentmagneten ausgelöst und unterliegt somit keinem Verschleiß. Angesichts der extrem flexiblen Kontaktzungen ist die mechanische Lebensdauer des Schalters praktisch unbegrenzt.

Mechanical life

The switch is operated by means of a permanent magnet and is not subject to weariness. Considering the high elasticity of the reeds, the mechanical life can be considered unlimited.

Elektrische Lebensdauer

Wenn mit niedrigen Strom- und Spannungswerten gearbeitet wird, hängt die elektrische Lebensdauer des Schalters ausschließlich von den mechanischen Eigenschaften ab. Magnetschalter sind sehr empfindlich gegenüber hohen Stromlasten, zudem öffnet sich der Kontakt in diesem Fall sehr schnell und durch die Abdämpfung der induktiven Lasten werden hohe, gefährliche Spannungen generiert.

Electrical life

In case the magnetic switch operates with low values of current and voltage, the life of the instrument depends exclusively from the mechanical characteristics. The magnetic switches are very sensible to the high electric loads, further the opening of the contact is consistently fast and the damping of inductive loads causes consistent and harmful voltages.

Wenn die oben beschriebenen Lasten vorliegen, ist der Kontakt entsprechend zu schützen, um die elektrische Lebensdauer zu gewährleisten. (Abb.2)

At the presence of such loads it is necessary to consider suitable protections of the contact in order to maintain a long electric life. (Fig.2)

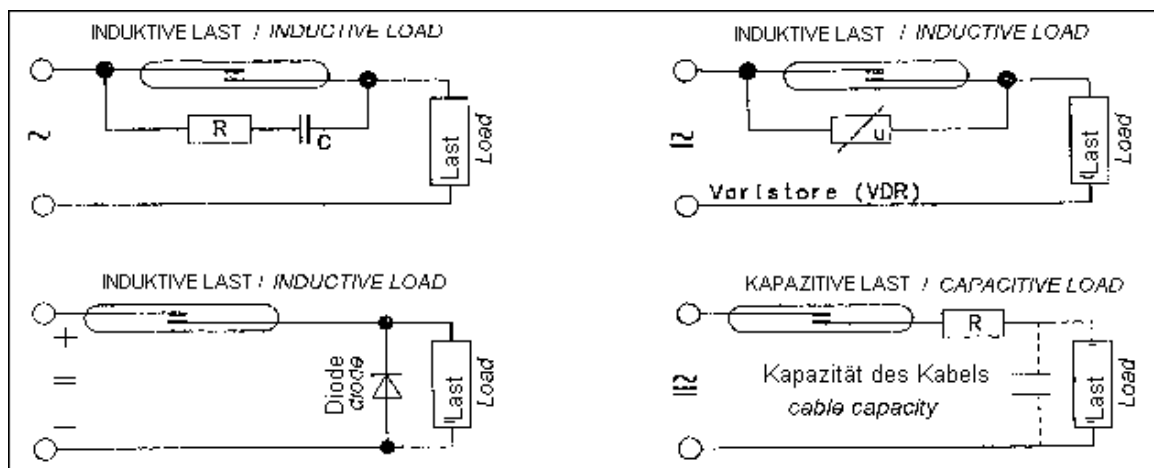


Abb. 2

Arbeitshysterese

Der Wert der Arbeitshysterese hängt von der Größe des Magneten und von der magnetischen Streuung durch metallisches Material ab.

Dieser Wert liegt in der Regel zwischen 5 und 30mm. (Abb.3)

Genauigkeit des Sollwerts

Unter konstanten Einsatzbedingungen ist die Präzision des Sollwerts des Magnetschalters sehr hoch und wiederholbar.

Arbeitsabstand

Wenn der Magnetschalter mit **nicht magnetischen Metallschrauben** an einer **magnetischen Halterung** befestigt wird, hängt der Arbeitsabstand von der Montageposition des Schalters ab.

3.0 BETRIEBS- UND MONTAGEANLEITUNG

Um Beschädigungen des Kontakts zu verhindern, besonders darauf achten, dass das Gehäuse keinen Stößen oder Verformungen ausgesetzt wird.

Magnetschalter sind sehr empfindlich gegenüber hohen Stromlasten, zudem öffnet sich der Kontakt in diesem Fall sehr schnell und durch die Abdämpfung der induktiven Lasten werden hohe, gefährliche Spannungen generiert, da die Elastizität der Zungen sehr gering ist.

Wenn die oben beschriebenen Lasten vorliegen, ist der Kontakt entsprechend zu schützen, um zu vermeiden, dass die Zungen aneinander haften bleiben.

Um die Kontakte vor Anhaften zu schützen, sollten in jedem Fall Schweißstellen vermieden werden.

WICHTIG:

- a) **Alle Befestigungselemente, wie Winkel, Halterungen, Schrauben, Kabelhüllen, Verbrennungssicherungen usw. müssen in jedem Fall aus nicht magnetischem Material sein.**
- b) **Darauf achten, weder die Anzeigeskala, noch sonstige Teile zu isolieren.**

Hysteresis of operation

The value of operation hysteresis depends by the dimensions of the operating magnet and the magnetic leakage due to the presence of ferrous materials.

Such figure is generally from 5mm to 30mm. (Fig.3)

Accuracy of the control point

Under constant working conditions, the reproducibility of the accuracy of the control point of the magnetic switch is very accurate.

Distance of operation

Once the magnetic switch is fitted on an **amagnetic bracket** by means of **amagnetic metallic screws**, the operating distance depends from the position where the magnetic switch is installed.

3.0 OPERATION & ASSEMBLY INSTRUCTIONS

The housing of the switch must be absolutely preserved from impacts or distortions to avoid damages of the contacts.

Magnetic switches are very sensitive to high electrical loads, further, the opening of the contacts is quick and the damping of the inductive loads creates consistent and harmful voltages also considering that the elasticity of the reeds is very poor.

When above loads are given, it is necessary to consider suitable protections of the contacts to prevent them to stick.

In order to protect the reeds from sticking problems, stuck weld effects also small effects must be avoided.

IMPORTANT NOTE:

- a) **All materials used for fittings or connections such as: brackets, supports, bolting, protecting sheats, protections against burnt, high temperature etc., must be definitely made of amagnetic material.**
- b) **Be careful, indicating scale and any other accessories must be not insulated.**

Montage des Schalters Typ ALB / Assembly of Level switch Type ALB

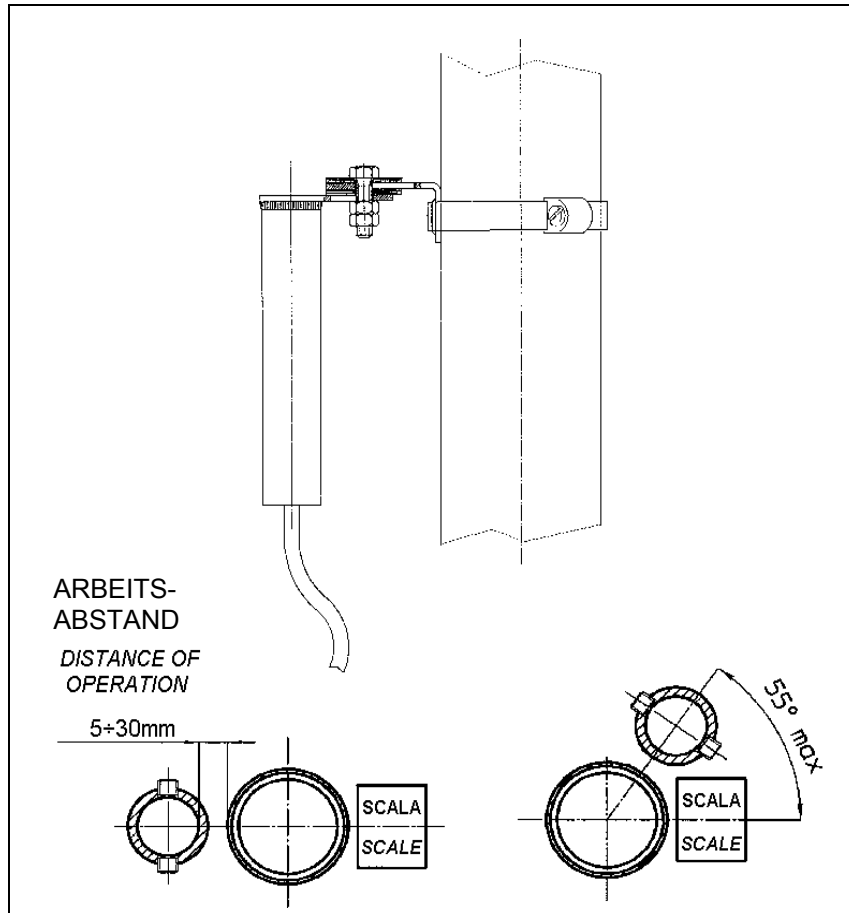


Abb. 3

Magnetische Näherungsschalter vom Typ ALB mit Gleithalterung und Schraubbefestigung wurden von der CEC-Behörde zugelassen und haben alle vorgeschriebenen Tests gemäß EN 50014, EN 50018 und EN 50281-1-1 bestanden.

Der elektrische Teil ist an der Außenseite folgendermaßen gekennzeichnet:

 **II 2GD EEx m IIC T6**

Diese Magnetschalter entsprechen der Schutzklasse:

IP 65/67

Die Testergebnisse sind in der Konformitätsbescheinigung **CEC 04/2046-AET 078** aufgeführt.

Funktionstest der Kontakte

ACHTUNG:

Wenn die Funktion der Kontakte invertiert werden soll, folgendermaßen vorgehen:

The proximity magnetic switches type ALB with screwed bracket to be fixed by means of a screw, are approved by CEC Notified Body and have satisfactorily passed the tests as per EN50014, EN50018 e EN 50281-1-1 requirements.

The electrical construction will be marked on external case as follows:

 **II 2GD EEx m IIC T6**

The enclosure of this proximity magnetic switches is:

IP 65/67

The results of the tests are reported in the Conformity Certificate **CEC 04/2046-AET 078**.

Test of contact function

ATTENTION:

In case it is necessary to reverse contact function proceed as follows:

- a) Den schwebenden Magneten **M** um 180° drehen. Hierzu einen Magneten an die Außenseite des Magnetanzeigeröhrchens halten.

Durch die Drehung des Magneten **M** um 180° wird die Polarität des Magneten invertiert und demzufolge ändert sich die farbige Anzeige der flüssigen Phase an den Stäben in der Skala.

In der unteren Phase werden die Stäbe, die normalerweise WEISS sind, ROT; in der oberen Phase werden die normalerweise ROTEN Stäbe WEISS.

- b) Es wird empfohlen, die Position des BLAUEN und des BRAUNEN Leiters an den Klemmen des Schaltfelds zu invertieren.

In der bistabilen Umschaltstellung den SCHWARZEN Leiter **NICHT UMKLEMMEN**.

Beschreibung der Schalterfunktion:

Es folgt die Beschreibung der einzelnen Funktionsphasen des Schalters:

- MONOSTABIL (*Abb. 4a, 4b, 4c*);
- BISTABIL (*Abb. 5a, 5b, 5c*).

- a) Rotate float magnet **M** of 180°. For such operation use a magnet and operate outside the pipe of the level gauge.

The rotations of the magnet **M** reverses the polarity of the magnet itself and consequently changes the indication of the liquid phase shown by the colour of the cylinders, visible on the indicating scale.

On the lower phase the cylinders, normally WHITE coloured, will turn into RED colour; on the upper phase, normally RED coloured, they will turn into WHITE colour.

- b) The recommended method is to reverse the position of BLUE and BROWN wires in the control panel terminal.

For the bistable switching version **DO NOT CHANGE** position of BLACK wire.

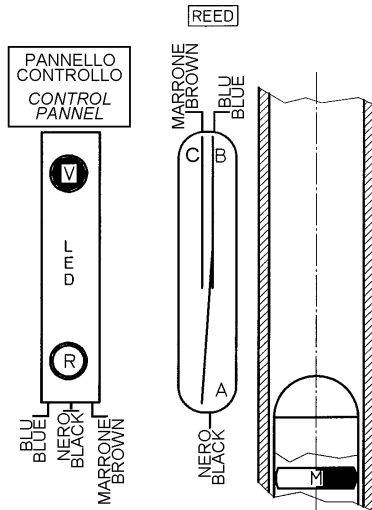
Description of switch function:

Following are described the phase of functioning of the level switch:

- MONOSTABLE (*Fig. 4a, 4b, 4c*);
- BISTABLE (*Fig. 5a, 5b, 5c*).

MONOSTABILER SCHALTER / MONOSTABLE SWITCH
(Beispiel/Example = Arbeitskontakt/ Normally Open)

Abb. 4a



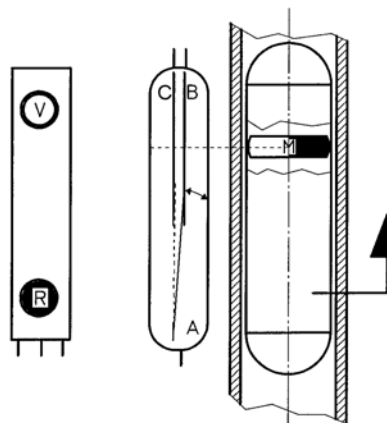
BLACK = COMUNE / COMMON

BLAUER und SCHWARZER Leiter angeschlossen, BRAUNER Leiter isoliert.
BLU & BLACK cable connected, BROWN cable insulated.

Wenn sich der schwebende Magnet **M** im Zustand gemäß Abb. 4a befindet, bleibt die Zunge **A** mit der Zunge **B** in Kontakt und eine der beiden **Leuchtdioden (LED)** (z.B. **V**) am Schaltfeld leuchtet auf.

*When the float magnet **M** is in the conditions shown in Fig.4a the plate **B** of the switch one of the two **LEDS** (Ex. **V**) of the Control Panel switches on.*

Abb. 4b

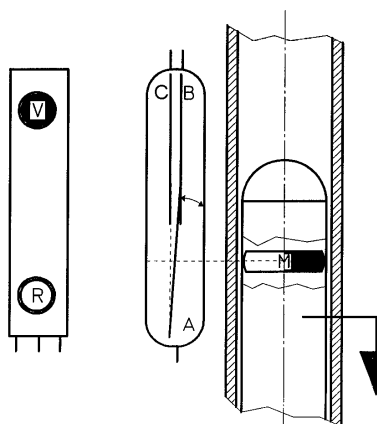


Im Zustand gemäß Abb.4b (Schwebemagnet steigt nach oben - LED **V** leuchtet) gibt der Magnet **M** ein Magnetfeld ab, das die Zunge **A** gegen die Zunge **C** schiebt. In diesem Fall geht das LED **V** aus und das LED **R** leuchtet auf.

Wird der Magnet **M** vom Schalter weggeführt, kehrt die Zunge **A** in ihre Ausgangsposition zurück, das LED **R** geht wieder aus und das LED **V** leuchtet auf.

*In the conditions shown in Fig.4b (rising float - **V** LED switched on) the magnet **M** produces a magnetic field that moves the plate **A** against the plate **C**; in this condition **V** LED switched off and **R** LED switched on. When the magnet **M** sent away from the switch, the plate **A** return in initial position, the **R** LED previously switched on is switched off and the **V** LED is switched on.*

Abb. 4c



Im Zustand gemäß Abb.4c (Schwebemagnet geht nach unten - LED **V** leuchtet) gibt der Magnet **M** ein Magnetfeld ab, das die Zunge **A** gegen die Zunge **C** schiebt. In diesem Fall geht das LED **V** aus und das LED **R** leuchtet auf.

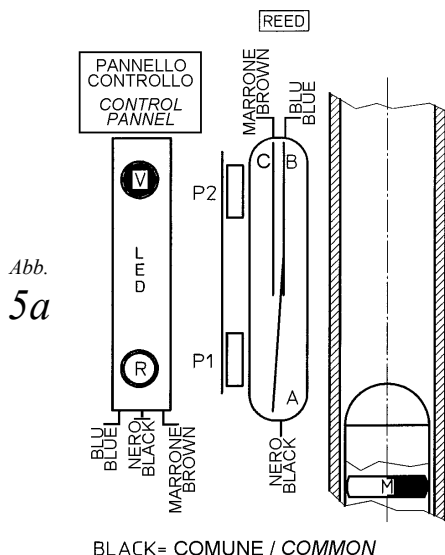
Wird der Magnet **M** vom Schalter weggeführt, kehrt die Zunge **A** in ihre Ausgangsposition zurück, das LED **R** geht wieder aus und das LED **V** leuchtet auf.

*In the conditions shown in Fig.4c (falling float - **V** LED switched on) the magnet **M** produces a magnetic field that moves the plate **A** against the plate **C**; in this condition **V** LED switched off and **R** LED switched on. When the magnet **M** sent away from the switch, the plate **A** return in Fig.4a position, the **R** LED previously switched on is switched off and the **V** LED is switched on.*

LEGENDE:

- A , B , C = Schalterzungen / Switch Plates
- M = Schwebender Magnet / Float Magnet
- V** **R** = LED aus/switched OFF
- V** **R** = LED ein/switched ON

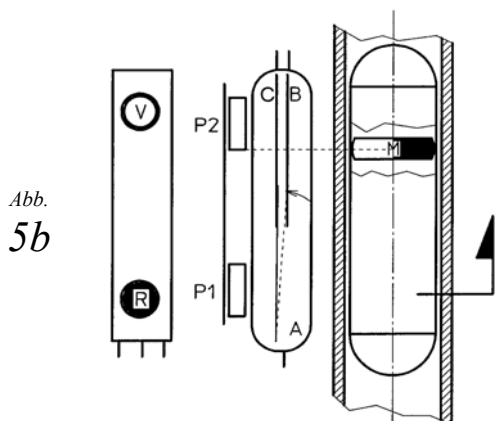
BISTABILER UMSCHALTER / BISTABLE SWITCHING SWITCH



BLAUER, BRAUNER und SCHWARZER Leiter angeschlossen.
BLU , BROWN & BLACK cable connected.

Wenn sich der schwebende Magnet **M** im Zustand gemäß Abb. A befindet, bleibt die Zunge **A** mit der Zunge **B** in Kontakt und eine der beiden **Leuchtdioden (LED)** (z.B. **V**) am Schaltfeld leuchtet auf.

*When the float magnet **M** is in the conditions shown in Fig.A the plate **B** of the switch one of the two **LEDS** (Ex. **V**) of the Control Panel switches on.*



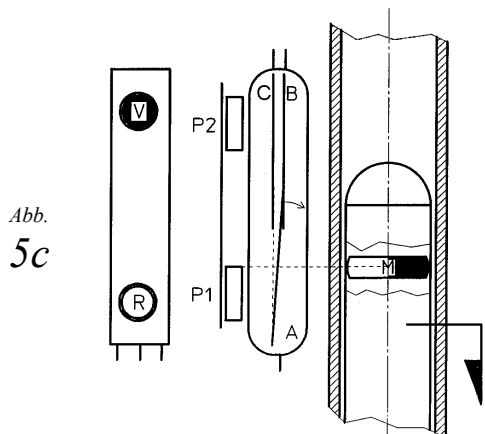
Im Zustand gemäß Abb.B gibt der Magnet **M** ein Magnetfeld ab, das die Zunge **A** gegen die Zunge **C** schiebt. In diesem Fall geht das **LED V** aus und das **LED R** leuchtet auf.

Der Kontakt wird auch dann ausgelöst, wenn der Schwebemagnet in Pfeilrichtung verläuft.

*In the conditions shown in Fig.B the float magnet **M** produces a magnetic field that moves the plate **A** against the plate **C**.*

*In this conditions the **V** LED previously switched on is switched off and the **R** LED is switched on.*

The contact remains activated also when the float continues the travel in the direction indicated by the arrow.



Wenn sich der schwebende Magnet nach unten bewegt, bleibt der Kontakt so lange aktiviert, bis der Magnet **M** in der Position gemäß Abb.C steht. Nun gibt der Magnet **M** ein Magnetfeld ab, das die Zunge **A** gegen die Zunge **B** schiebt, wie im ursprünglichen Zustand. In diesem Fall geht das **LED R** aus und das **LED V** leuchtet auf.

*When the float starts the down stroke, the contact remains activated until the magnet **M** is positioned as shown in Fig.C. In this situation the magnet **M** produces such a force to bring the plate **A** in a contact with the plate **B** same as the initial conditions, the **R** LED is switched off and the **V** LED is switched on.*

LEGENDE:

- P1 , P2 = Schaltermagneten / Switch Magnets
- A , B , C = Schalterzungen / Switch Plates
- M = Schwebender Magnet / Float Magnet
- = LED aus /switched OFF
- = LED ein /switched ON

4.0 SICHERHEITSVORSCHRIFTEN FÜR DEN EINSATZ IN EXPLOSIONSGEFÄHRDETER UMGEBUNG

Der ALB – Pegelschalter ist für den Einsatz in explosionsgefährdeter Umgebung konzipiert und kann wegen des zündfähigen Gases in Bereichen der Klasse 1 und/oder 2 installiert werden.

Bei der Installation sind gewisse einfache Vorschriften zu beachten, da andernfalls die Bescheinigung an Gültigkeit verliert:

- 1) Bei der externen Verdrahtung sind die Technischen Regeln EN60079-14 zu beachten;
- 2) Die Temperaturgrenzen des Geräts dürfen nicht überschritten werden;
- 3) Wartungseingriffe dürfen nur durch den Hersteller erfolgen;
- 4) Das Gerät ist zu erden;
- 5) Die angegebenen elektrischen Werte dürfen nicht überschritten werden; der Stromkreis ist durch eine entsprechende Sicherung (Schmelzsicherung o. ä.) mit 1 A Nennstrom und mindestens 4000A Ausschaltleistung zu schützen;
- 6) Kein Teil des Geräts darf lackiert oder isoliert werden.

4.0 SAFE USE PRESCRIPTIONS IN POTENTIALLY EXPLOSIVE ATMOSPHERE


ALB level switch has been designed for safe application in potentially explosive atmosphere and can be installed in zone classified as 1 and/or 2 due to the presence of striking gases.

Installer shall fit to a few simple prescriptions or certificate will be considered null and void:

- 1) External cabling shall be done in accordance to EN60079-14 technical specification;
- 2) Temperature limits of the device shall not be exceeded;
- 3) Maintenance intervention shall be performed by manufacturer only;
- 4) Device shall be earthed;
- 5) Do not exceed indicated electrical parameters, project feeding circuit by means of a shut-off circuit (fuse or other) with 1 A nominal power and a minimum interrupting capacity of 4000A;
- 6) Painting and insulation are prohibited in any part of the device.

5.0 TECHNISCHE DATEN / TECHNICAL SPECIFICATIONS

Magnetschalter / Magnetic switch BONT® ALB - ALB Ex

TYP ALB / Type ALB	NSB 1240 / NSB 1240 Ex	NS 1250 / NS 1250 Ex
Funktion/Function	Bistabil / <i>Bistable</i>	Monostabil / <i>Monostable</i>
Betrieb / Operation	Schalten/ <i>Switching</i>	Schalten / <i>Switching</i>
Werkstoff der Kontakte Contacts material	Rhodium / <i>Rhodium</i>	Rhodium / <i>Rhodium</i>
Nennleistung / Rating (W/VA)	60	60
Nennstrom / Max. current	1 A	1 A
Nennspannung / Max. voltage	230 V	230 V
Betriebstemperatur / Operating T°	-20 ÷ + 75 °C	
Schutzklasse / Protection	IP 65/67	
Schutzklasse Ex-Ausführung Ex type Protection	 II 2GD EEx m IIC T6 – zertifiziert/certificate CEC 04/2046-AET 078	
Anschlusskabel Connecting wire	3 x 0,75mm ²	
Gehäuse / Housing	Inox AISI316L	