

DOBIKON 1015.0

weitere Informationen auf Anfrage
more information on request



BIKON-Technik GmbH

Hansemannstrasse 11 • D-41468 Neuss
Tel. (02131) 71889-0 • Fax (02131) 71889-20
<http://www.bikon.com> • E-Mail info@bikon.de

BIKON-Technik GmbH entwickelt
seit 1972 neue Spannsysteme
und hat mehr als 90 Patente erlangt.

BIKON-Technik GmbH
entwickelt seit 1972 neue Welle-Nabe-Verbindungen
develops since 1972 new Shaft-to-Hub-Connections
sviluppa connessioni albero-mozzo sin dal 1972

Hinweis:

Für diese technische Dokumentation und dessen gesamten Inhalt behalten wir uns alle Rechte vor. Ohne unsere vorherige, schriftliche Zustimmung ist es nicht gestattet, diese technische Dokumentation oder Teile hiervon zu vervielfältigen, Dritten zugänglich zu machen oder sonst unbefugt (auch nicht auszugsweise) zu verwenden.

Alle hier behandelten Themen und Angaben sind nur für originale „BIKON“- und „DOBIKON“-Produkte gültig.

Wir übernehmen für Schäden, die aufgrund von Fehlinterpretationen, Anwendungsfehlern oder Konstruktionsfehler (bezüglich Anlagen, in denen unsere Produkte verwendet werden sollen) keine Haftung. Alle Angaben erfolgen nach unserem Kenntnisstand des aktuellen Stands der Technik zum Zeitpunkt des Verfassens dieser technischen Dokumentation.

Wir verweisen auf unsere Marken- und Schutzrechte sowie allgemeinen Geschäftsbedingungen.

BIKON und DOBIKON-Produkte sind nur bei BIKON-Technik GmbH, 41468 Neuss, Germany erhältlich.

Nähere Informationen zu unseren Händlern erhalten Sie ebenfalls **nur** von uns auf Anfrage.

Index:

We reserve all rights with regard to this technical documentation and its content. Without our prior written approval it is not allowed to duplicate this technical documentation or parts of it, nor to grant access to it by third parties or to exploit it otherwise (including extracts) without authority.

All topics and specification dealt with are only valid for original „BIKON“ or „DOBIKON“ products.

We will not accept any liability for damages arising from misinterpretation, application or constructional flaws (regarding equipment wherein our products shall be installed). All information is based upon our knowledge of the current state of the art at the draft date of this technical documentation.

We refer to our trademark and further intellectual property rights as well as our conditions of sale that shall apply.

BIKON and DOBIKON products are only available from BIKON-Technik GmbH, 41468 Neuss, Germany.

Information about our distributors can be obtained **only** from us on request.

Nota:

Ci riserviamo tutti i diritti su questa documentazione tecnica e il suo contenuto complessivo. Senza il nostro previo consenso scritto non è consentito riprodurre né commercializzare il documentazione tecnica o parti di esso, renderne accessibile il contenuto a terzi o altre persone non autorizzate (neanche per estratto).

Tutti i temi qui trattati, nonché le specifiche fornite valgono esclusivamente per i prodotti originali „BIKON“ e „DOBIKON“.

Non possiamo assumerci alcuna responsabilità per danni attribuibili ad interpretazioni errate, errori di applicazione o errori di costruzione (ad esempio in impianti, in cui devono essere utilizzati i nostri prodotti). Tutte le specifiche si basano sul livello delle nostre cognizioni aggiornate allo stato tecnico attuale al momento della redazione della documentazione tecnica.

Avvisiamo sui nostri diritti per la protezione del marchio di fabbrica, i diritti tutelari nonché le condizioni generali.

I prodotti BIKON e DOBIKON sono disponibili esclusivamente dalla BIKON-Technik GmbH, 41468 Neuss, Germany.

Per ulteriori informazioni sui nostri rivenditori possono anche essere ottenuti esclusivamente da noi su richiesta.

Diese technische Dokumentation ersetzt alle bisherigen technischen Dokumentationen des gezeigten BIKON-Produkts.
This technical documentation replaces all previous technical documentations of the shown BIKON-product.
Questa documentazione tecnica sostituisce tutte le precedenti documentazione tecnica del prodotto BIKON mostrato.

Neuss, April 2015

Urtext: deutsch



BIKON-Technik GmbH

Hansemannstrasse 11 • D-41468 Neuss • Germany

Tel. (02131) 71889-0 • Fax (02131) 71889-20 • <http://www.bikon.com> • E-Mail info@bikon.de

selbstzentrierend

self-centering

autocentrante

DOBIKON 1015

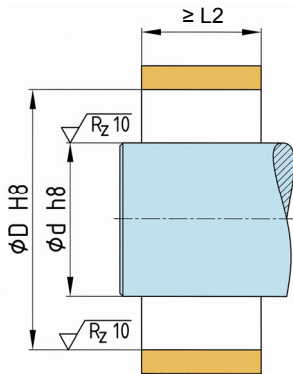
wurde 1974 von BIKON-Technik GmbH entwickelt. Dieser Spannsatz geht nunmehr in seine neue 4. Entwicklungsstufe / Generation.

DOBIKON 1015

was developed 1974 by BIKON-Technik GmbH. Now this locking assembly goes to his new 4th developing step / generation.

DOBIKON 1015

è stato sviluppato dalla BIKON-Technik GmbH nel 1974. Questo dispositivo di bloccaggio ha ormai raggiunto la sua quarta fase di sviluppo / generazione.



Einbauraum
Oberflächengüte und Passungen

Space
Surface quality and tolerances

Spazio destinato all'inserimento
Qualità della superficie ed accoppiamenti

Rund- und Planlauf

Generelle Angaben zu Rund- und Planlauf sind nicht möglich. Diese sind von den Anwendungen abhängig. Kontaktieren Sie bitte unsere technische Abteilung.

Concentricity and run-out tolerance

General information concerning concentricity and run-out tolerance are not possible. These depend on the application. Contact please our technical department.

Concentricità e planarità

Non sono disponibili dati relativi alla concentricità ed alla planarità, essendo questi dipendenti dal tipo di applicazione. Vogliate contattare il nostro ufficio tecnico.

Nabenrechnung

siehe Seite 53
oder kontaktieren Sie unsere technische Abteilung

Calculation of hub

see page 53
or contact our technical department

Calcolo del mozzo

vedere pagina 53
oppure contattate il nostro ufficio tecnico.

Montage

Alle Schrauben (4) um einige Gewindegänge herausdrehen und mindestens je 3 Schrauben in die Abdrückgewinde von Teil 1 und 3 einschrauben, damit Teil 1 und Teil 2 von Teil 3 auf Abstand gehalten werden - selbsthemmende Kegel !

Spannsatz geölt einsetzen.

Kein Molybden-Disulfid (MoS₂) oder Fett verwenden !
Schrauben aus den Abdrückgewinden in die Gewinde des Druckrings (Teil 2) einschrauben.

Schrauben (4) gleichmäßig über Kreuz und in mehreren Stufen mittels Drehmomentschlüssel anziehen. Schrauben links und rechts vom Schlitz hintereinander anziehen.

Kontrolle

Anzugsmoment T_A der Schrauben (4) in der Reihenfolge ihrer Anordnung prüfen. Der Anzug der Schrauben und die Montage ist beendet, wenn sich keine Schraube mehr anziehen lässt.

Spannsatz vor Verschmutzung schützen !

Installation

Release all screws (4) a few turns and transfer at least 3 screws each to the release threads in part 1 and 3, to keep parts 1 and 2 spaced from part 3 - self locking cones !

Lubricate locking assembly with oil. Don't use molybdenum-disulfide (MoS₂) or grease !

Take screws (4) out of the release threads and insert them into the threads of part 2.

Tighten screws (4) evenly, alternating diagonally and in progressive rounds of tightening with a torque wrench, beginning each round with the next to the slit.

Verification

Verify maximum tightening torque T_A on all screws in circumferential succession. Tightening and installation are completed, when none of the screws yields any further.

Protect the locking assembly against soiling !

Montaggio

Svitare tutte le viti (4) di alcuni giri ed avvitare almeno 3 nelle filettature di separazione dei particolari 1 e 3, in modo da tenere distanziati i particolari 1, 2 e 3 - cono autobloccante.

Lubrificare il dispositivo di bloccaggio con olio prima di inserirlo. Non utilizzare né bisolfuro di molibdeno (MoS₂) né grasso!

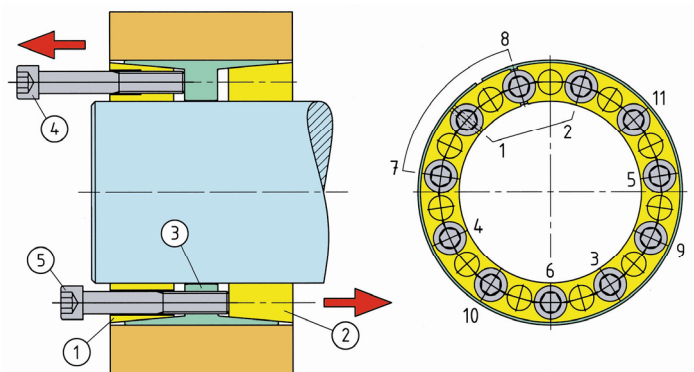
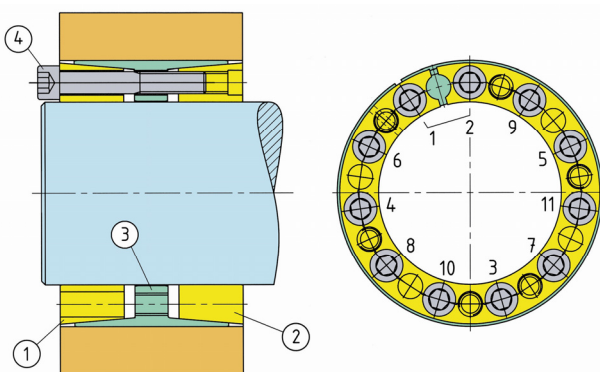
Estrarre le viti dalla filettatura di separazione ed avvitarle nel filetto dell'anello di spinta (part. 2).

Avvitare le viti (4) in diagonale progressivamente ed uniformemente con una chiave dinamometrica. Serrare le viti a destra e a sinistra del taglio, l'una dopo l'altra.

Controllo

Verificare la coppia di serraggio T_A delle viti (4) procedendo in successione. Il lavoro di serraggio e di montaggio sarà terminato quando tutte le viti saranno state serrate.

Proteggere il dispositivo di bloccaggio dalla sporcizia!



Demontage

Alle Schrauben (4) zum Lösen einige Gewindegänge herausdrehen und soviel Schrauben wie Abdrückgewinde in der Spannhülse (3) und im Druckring (1) vorhanden, herausdrehen und in die Abdrückgewinde einschrauben.

Lösen der Verbindung durch stufenweises, gleichmäßiges Anziehen der Schrauben in den Abdrückgewinden. Schrauben links und rechts vom Schlitz hintereinander anziehen.

Sollten die einzelnen Ringe zerlegt werden, muß die Stellung zueinander markiert werden, um ein falsches Zusammensetzen zu verhindern.

Removal

Release all screws for a few turns. Transfer as many of them as there are release threads in parts 1 and 3 into these release threads.

Tighten screws (4) and (5) evenly, in progressive rounds until the locking rings (1) and (2) come loose, beginning each round with the next to the slit.

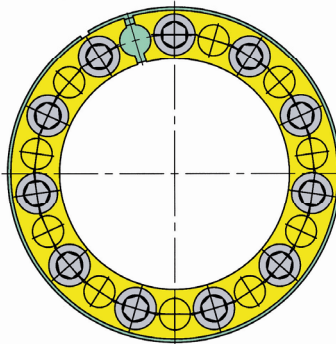
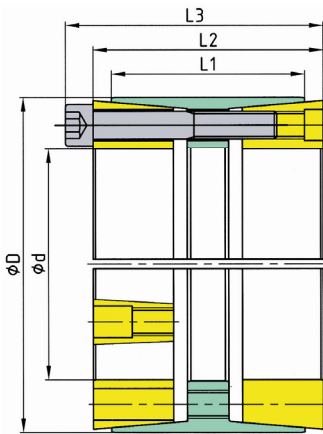
Should the single rings be disassembled, the position must be marked to each other to prevent wrong assembly.

Smontaggio

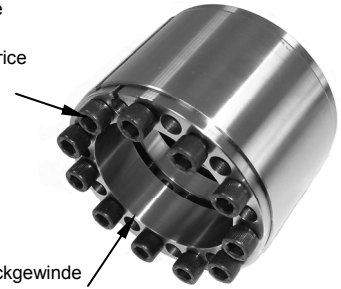
Svitare tutte le viti (4) di alcuni giri per allentare la connessione e rimuovere le viti necessarie per lo smontaggio avvitandole nelle filettature di separazione poste negli anelli (1) e (3).

Allentare la connessione avvitando le viti in diagonale progressivamente ed uniformemente nelle filettature di separazione. Serrare le viti a destra e a sinistra del taglio, l'una dopo l'altra.

Se fosse necessario smontare i singoli anelli, segnare la loro reciproca posizione in modo da evitare errori durante il montaggio.



Spannschraube
Locking screw
Vite trasmettitrice
di tensione



Abdrückgewinde
Release thread
Filetto di
estrazione

Spannsatz Abmessungen Dimensions Locking Device Dimensioni					übertr. Kräfte transm. Forces Forze trasmissibili			Flächenpressung Surface Pressure Presione superf.		Schrauben Screws Viti di serraggio			Gewicht Weight Peso
Ød	ØD	L1 mm	L2	L3	T (F _{ax} = 0) Nm	M _b Nm	F _{ax} (T = 0) kN	p _w N/mm ²	p _N N/mm ²	n	DIN 912-12.9	T _A Nm	G kg
25	55	30	36	42	640	225	52	250	89	6	M6	17	0,47
28	55	30	36	42	720	250	52	223	89	6	M6	17	0,44
30	55	30	36	42	770	270	52	208	89	6	M6	17	0,42
35	65	34	42	48	1 200	420	69	194	88	8	M6	17	0,68
40	70	34	42	48	1 550	540	78	191	92	9	M6	17	0,75
45	75	34	42	48	1 940	680	86	189	95	10	M6	17	0,81
48	85	42	50	58	3 000	1 050	125	210	98	8	M8	41	1,37
50	85	42	50	58	3 130	1 090	125	202	98	8	M8	41	1,32
55	90	42	50	58	3 870	1 350	141	206	104	9	M8	41	1,41
60	95	42	50	58	4 230	1 480	141	189	99	9	M8	41	1,50
65	100	42	50	58	5 090	1 780	157	194	104	10	M8	41	1,59
70	110	48	60	70	7 110	2 490	203	198	107	8	M10	83	2,40
75	115	48	60	70	7 620	2 660	203	184	102	8	M10	83	2,50
80	120	48	60	70	10 100	3 550	254	216	122	10	M10	83	2,70
85	125	48	60	70	10 800	3 780	254	203	117	10	M10	83	2,70
90	130	48	60	70	12 500	4 400	280	211	124	11	M10	83	2,70
95	135	48	60	70	13 200	4 640	280	200	119	11	M10	83	3,00
100	145	56	70	82	18 800	6 580	376	217	130	10	M12	145	4,10
110	155	56	70	82	20 600	7 240	376	197	122	10	M12	145	4,60
120	165	56	70	82	24 800	8 690	414	199	126	11	M12	145	4,90
130	180	65	79	91	34 200	11 900	527	207	125	14	M12	145	6,80
140	190	65	79	91	39 400	13 800	564	206	127	15	M12	145	7,10
150	200	65	79	91	42 300	14 800	564	192	121	15	M12	145	7,70
160	210	65	79	91	48 100	16 800	602	192	123	16	M12	145	8,00
170	225	76	92	106	65 500	22 900	771	194	126	15	M14	230	10,90
180	235	76	92	106	69 300	24 200	771	183	121	15	M14	230	11,50
190	250	88	104	118	78 000	27 300	822	155	104	16	M14	230	15,40
200	260	88	104	118	92 400	32 300	925	166	112	18	M14	230	15,90
220	285	94	110	126	123 400	43 200	1 123	174	116	16	M16	355	20,20
240	305	94	110	126	151 500	53 000	1 263	179	122	18	M16	355	21,90
260	325	94	110	126	182 400	63 800	1 403	184	127	20	M16	355	23,40
280	355	94	114	134	229 100	80 100	1 636	212	139	15	M20	690	30,00
300	375	94	114	134	245 400	85 900	1 636	198	132	15	M20	690	31,00
320	405	117	137	157	349 100	122 100	2 182	195	129	20	M20	690	46,90
340	425	117	137	157	370 900	129 800	2 182	183	123	20	M20	690	49,40
360	455	141	161	183	482 000	168 700	2 678	169	116	20	M22	930	70,60
380	475	141	161	183	508 800	178 100	2 678	160	111	20	M22	930	74,00
400	495	141	161	183	589 200	206 200	2 946	167	117	22	M22	930	76,90
420	515	141	161	183	674 900	236 200	3 214	174	123	24	M22	930	81,00
440	535	141	161	183	707 000	247 400	3 214	166	118	24	M22	930	84,60
460	555	141	161	183	739 100	258 700	3 214	158	114	24	M22	930	88,00
480	575	141	161	183	803 400	281 200	3 348	158	114	25	M22	930	92,00
500	595	141	161	183	870 400	304 600	3 482	158	115	26	M22	930	95,00
520	615	141	161	183	974 800	341 200	3 750	164	120	28	M22	930	98,30
540	635	141	161	183	1 012 000	354 300	3 750	157	116	28	M22	930	101,00
560	655	141	161	183	1 124 000	393 600	4 017	163	121	30	M22	930	105,30
580	675	141	161	183	1 165 000	407 700	4 017	157	117	30	M22	930	109,00
600	695	141	161	183	1 205 000	421 800	4 017	152	114	30	M22	930	112,00

Angaben ohne Sicherheitsfaktoren • Weitere Größen auf Anfrage • Änderungen und Rechte vorbehalten • weitere Informationen auf Anfrage
 All data without service factor • Additional sizes on request • Subject to alteration • All rights reserved • more information on request
 Tutti i dati senza fattore di servizio • Misure addizionali a richiesta • Dati con riserva di modifica • Tutti i diritti riservati • Ulteriori informazioni a richiesta

Bestellbeispiel für Durchmesser • Example order information for diameter • Esempio ordine per diametro: Ød = 70 mm: **DOBIKON 1015.0-070-110**

"o" nur auf Anfrage • only on request •a richiesta

Hinweis zum Einsatz von BIKON- und DOBIKON-Produkten in Gebieten mit starkem Niederschlag / hoher rel. Luftfeuchtigkeit

Alle freiliegenden Bereiche müssen kundenseitig nach der Montage geschützt (z. B. gestrichen) werden !

Verspannte, kraftübertragende Funktionsflächen weisen passungsrostverhindernde Pressungen auf. Dadurch bleiben die Funktionen der Kraftübertragung und des Lösens erhalten.

Information for using BIKON- and DOBIKON-products in areas with high humidity

All exposed parts must be protected by the customer after installation (for example by painting) !

Prestressed and force transmitting surfaces has frictional avoiding pressures. This means that the function of force transmission and removing will be obtained.