



## Airsentials Wartungsgeräte Serie »G«

### Wartungsgeräte

Mini 1/8 – 1/4  
BG 1/4 – 3/8 – 1/2  
BG 3/8 – 1/2  
BG 3/4 – 1

DE

### Allgemeine Sicherheitshinweise

#### Warnung

**Anlage steht im Betrieb unter Druck**



Vorsicht

Gefahr bei falscher Einbaulage und Durchflussrichtung. Filter, Filterregler und Öler in Wartungseinheiten oder als Einzelgerät nur in senkrechter Lage einbauen. Die auf den Modulen gekennzeichnete Durchflussrichtung beachten:

Einlass: ► (IN) Auslass: ► (OUT)

**Bestimmungsgemäßer Gebrauch** Verwenden Sie die Wartungseinheit ausschließlich zur Wartung von Druckluftsystemen im industriellen Bereich. Der bestimmungsgemäße Gebrauch der Wartungseinheit schließt auch ein,

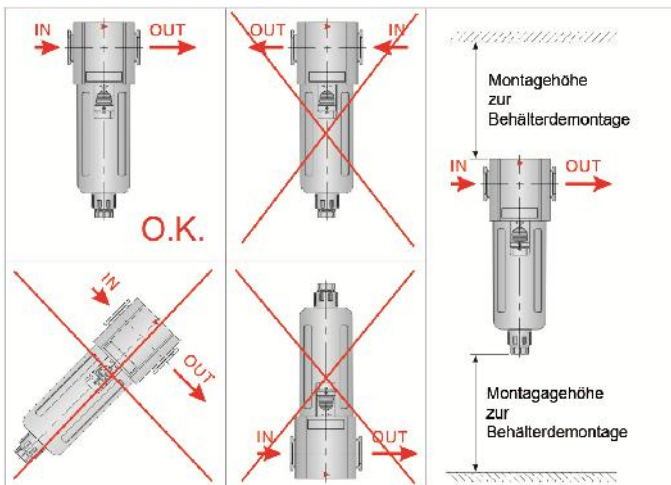
- dass Sie diese Anleitung beachten,
- dass Sie alle weiteren Begleitunterlagen beachten,
- dass Sie die nationalen Unfallverhütungsvorschriften am Einsatzort beachten.

#### Filter

#### Einbau

In Pfeilrichtung, so nah wie möglich an den Verbraucher (max. 10m vor dem Verbraucher). Einbaulage **vertikal**, bezogen auf die Behälter.

Einlass: ► (IN) Auslass: ► (OUT)



#### Wartung



**Schutzhandschuhe verwenden**

Kondenswasser regelmäßig ablassen und Sinterfilter, wenn verschmutzt, reinigen.

**Ausbau:** Behälter abbauen (Bajonettverschluss), Prallscheibe vom Filterelement lösen, herausnehmen und durch ein neues Element ersetzen. Behälter wieder montieren und auf festen Sitz prüfen.

GB

### General notes on safety

#### Warning

**System is operating under pressure**



Caution

Wrong installation and flow direction are potentially hazardous. Install filters, filter regulators, and lubricators in maintenance units or as individual units only in vertical position. Adhere to the flow direction marked on each module:

Inlet: ► (IN) Outlet: ► (OUT)

**Use as directed** Use the maintenance unit only for servicing compressed air systems in commercial applications. The intended use of the maintenance unit also requires you to

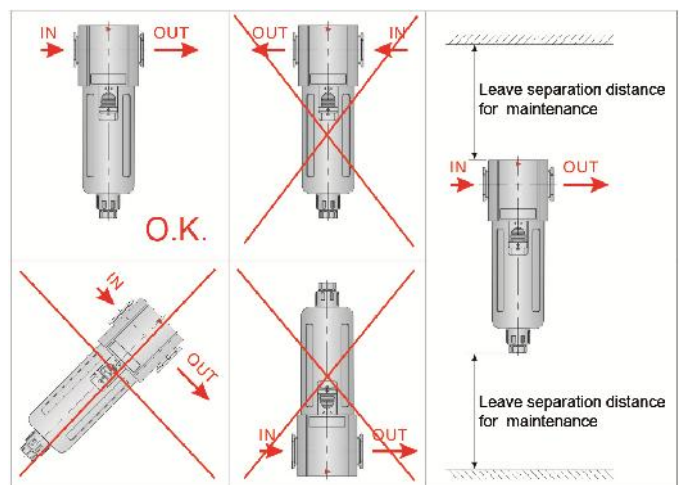
- comply with these instructions,
- comply with all accompanying documents,
- comply with national accident prevention regulations at the site. Safety instructions

#### Filter

#### Installation

Configuration (in direction of arrow): The distance between the air treatment unit and the user should be as short as possible. Mounting direction vertically.

Inlet: ► (IN) Outlet: ► (OUT)



#### Servicing



**Use safety gloves**

Open the water condensate at regular intervals and change filter-element if it is dirty.

**Removal:** Remove the bowl. Undo the twist plate from the filter-element and replace it with a new one. Attach the plastic-bowl and ensure that the bowl is perfectly seated.

## Regler

Druckluft-Regler halten den Arbeitsdruck unabhängig von Druckschwankungen im Netz und vom Luftverbrauch weitgehend konstant.

Der Vordruck soll ca. 2 bar höher als der Arbeitsdruck sein. Das **Einstellung**

### Druck einstellen

- Kappe (a) nach oben ziehen.
- Durch Drehen der Kappe den gewünschten Druck einstellen.
- Kappe (a) nach unten drücken. Der Druckregler ist dadurch wieder arretiert.

Einlass: ► (IN) Auslass: ► (OUT)



Einbaulage bei niedrigem  
Kondensataufkommen

Trockner oder/und 1 Liter vorgeschaltet



Einbaulage bei hohem  
Kondensataufkommen

## Regulator

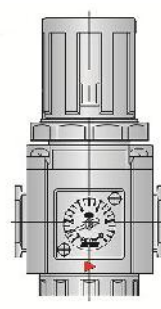
Compressed air regulators maintain a largely constant working pressure regardless of network pressure fluctuations and air consumption.

The admission pressure should be about 2 bar higher than the working pressure. **Adjustment**

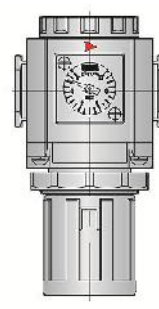
### Setting pressure

- Pull cap (a) upwards.
- Set the pressure by turning the cap.
- Press cap (a) downwards. The pressure regulator is now fixed.

Inlet: ► (IN) Outlet: ► (OUT)



Mounting position using a  
dryer and /or filter



Mounting position  
- Air supply with high  
content of condensate

## Öler

**Bitte beachten:** Mindestbetriebsdruck 0,5 bar.

- Behälter (a) vom Modul abnehmen.
- Behälter bis zur Markierung (b) mit spezifiziertem Öl füllen.
- Behälter wieder einsetzen, bis Arretierung hörbar einrastet.

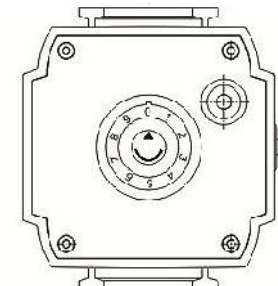
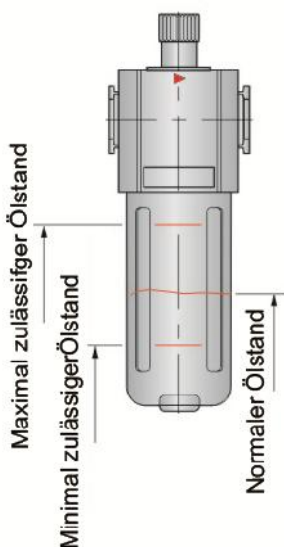
### Empfohlene Öle:

CL32 nach DIN 51517 – ISO VG 32.

Empfohlene Viskosität:

ca. 68 mm<sup>2</sup>/s bei 40 °C.

Einlass: ► (IN) Auslass: ► (OUT)



Öldosierung  
Einstellung von >1< bis >9<  
max. Fördermenge bei >9<

## Lubricator

**Please note:** Minimum operating pressure is 0,5 bar.

- Remove the reservoir (a) from the module.
- Fill the reservoir with the specified oil up to the marking (b).
- Re-insert the reservoir until it engages audibly.

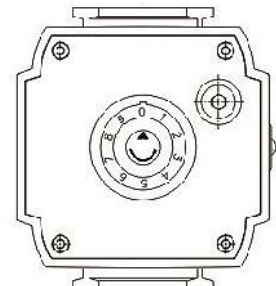
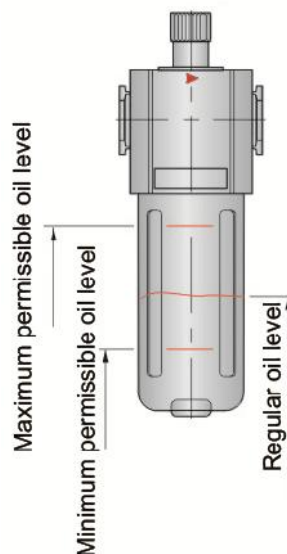
### Recommended lubricants:

CL32 according to DIN 51517 – ISO VG 32.

Recommended viscosity:

approx. 68 mm<sup>2</sup>/s at 40 °C.

Inlet: ► (IN) Outlet: ► (OUT)



Oil-proportioning  
Setting-range >1< to >9<  
max. oil-quantity setting >9<