



## SCARICATORI DI SOVRATENSIONE SERIE STANDARD - CLASSE II

### Caratteristiche generali:

- Scaricatori a varistori e spinterometri;
- Classe II / C;
- Serie standard;
- Corrente scarica nominale: 20kA;
- Corrente scarica massima: 40kA;
- Tempo di risposta: <25 ns;
- Grado di protezione: IP20;
- Sezione cavi: max 25 mm<sup>2</sup>;
- Forza serraggio terminali: max 4,5 Nm;
- Temperatura operativa: -40°C / +80°C;
- Resistenza al cortocircuito: 25kA;
- Fusibile backup (se F1>125A): 125A gG;
- Materiale corpo: Termoplastico;
- Grado di autoestinguenza: V0 (UL-94);
- Con protezione termica integrata;
- Norme di riferimento: IEC EN 61643-1;

## SURGE PROTECTIVE DEVICES STANDARD SERIES - CLASS II

### General characteristics:

- SPD with varistors and GDT;
- Class II / C;
- Standard series;
- Rated discharge current: 20kA;
- Maximum discharge current: 40kA;
- Response time: < 25 ns;
- Protection degree: IP20;
- Cable cross section: max 25 mm<sup>2</sup>;
- Max torque force: 4,5 Nm;
- Operating temperature: -40°C / +80°C;
- Short circuit withstand current: 25kA;
- Backup fuse (if F1>125A): 125A gG;
- Body material: thermoplastic;
- Self-extinguishing degree: V0 (UL-94);
- With integrated thermal protection;
- Reference standard: IEC EN 61643-1;

### Immagine dei prodotti / Products image



Pagine totali del documento: 8

Document total pages: 8

Ultimo aggiornamento: 19 novembre 2013

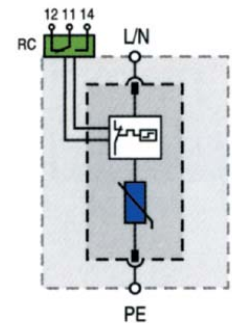
Last update: 19th November 2013



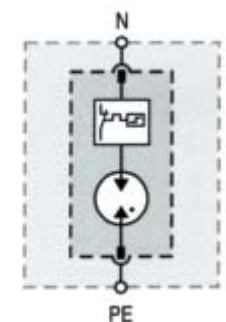
## Sistema TN-S / TN-C / IT monofase

## Single phase TN-S / TN-C / IT connection

Codice Code	Tensione continuativa Operating voltage AC / DC $U_c$ (V)	Tipo Type	Livello di protezione Protection level $U_p$	Laghezza (moduli DIN) Width (DIN modules)	Contatto segnalaz. Remote contact
2441302	150 / 200	1+0	< 0,9kV	1	NO
2441303	150 / 200	1+0	< 0,9kV	1	SI/YES
2441510	275 / 350	1+0	< 1,5kV	1	NO
2441710	275 / 350	1+0	< 1,5kV	1	SI/YES
2441306	320 / 420	1+0	< 1,5kV	1	NO
2441307	320 / 420	1+0	< 1,5kV	1	SI/YES
2441515	440 / 580	1+0	< 2,2kV	1	NO
2441720	440 / 580	1+0	< 2,2kV	1	SI/YES



Codice Code	Tensione continuativa Operating voltage $U_c$ (V)	Tipo Type	Livello di protezione Protection level $U_p$	Laghezza (moduli DIN) Width (DIN modules)	Contatto segnalaz. Remote contact
2441910	255	0+1	< 2,0kV	1	NO

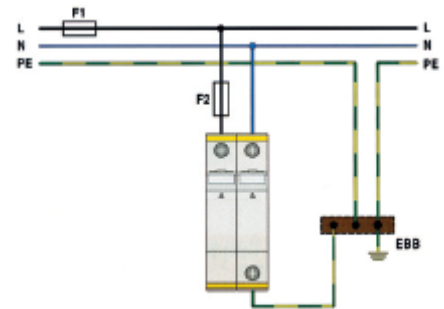
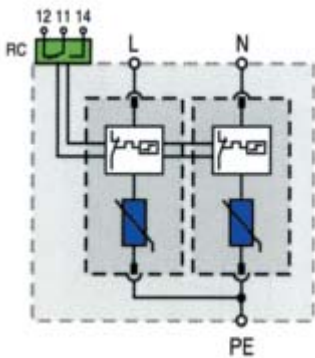




## Sistema TN-S monofase

## Single phase TN-S connection

Codice Code	Tensione continuuativa Operating voltage AC / DC $U_c$ (V)	Tipo Type	Livello di protezione Protection level $U_p$	Laghezza (moduli DIN) Width (DIN modules)	Contatto segnalaz. Remote contact
2441520	275 / 350	2+0	< 1,5kV	2	NO
2441521	275 / 350	2+0	< 1,5kV	2	SI/YES
2441316	320 / 420	2+0	< 1,5kV	2	NO
2441317	320 / 420	2+0	< 1,5kV	2	SI/YES
2441532	440 / 580	2+0	< 2,2kV	2	NO
2441533	440 / 580	2+0	< 2,2kV	2	SI/YES

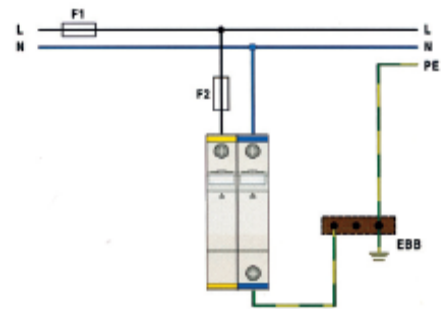
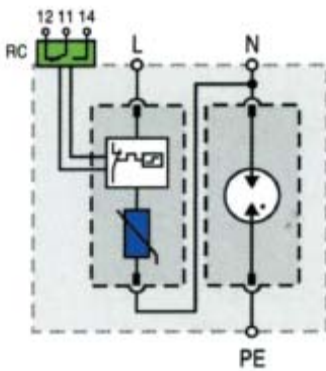




## Sistema TT monofase

## Single phase TT connection

Codice Code	Tensione continuuativa Operating voltage AC / DC $U_c$ (V)	Tipo Type	Livello di protezione Protection level $U_p$	Laghezza (moduli DIN) Width (DIN modules)	Contatto segnalaz. Remote contact
2441524	275 / 350	1+1	< 1,5kV	2	NO
2441525	275 / 350	1+1	< 1,5kV	2	SI/YES
2441326	320 / 420	1+1	< 1,5kV	2	NO
2441327	320 / 420	1+1	< 1,5kV	2	SI/YES
2441330	440 / 580	1+1	< 2,2kV	2	NO
2441331	440 / 580	1+1	< 2,2kV	2	SI/YES

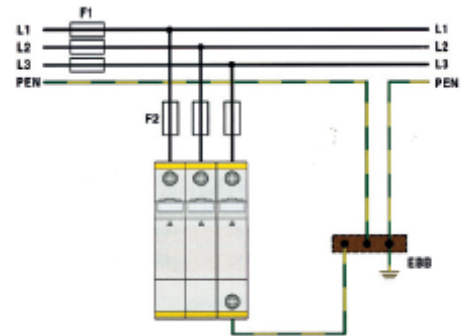
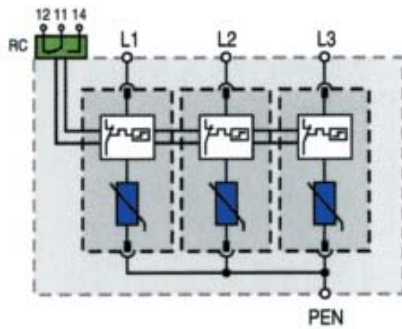


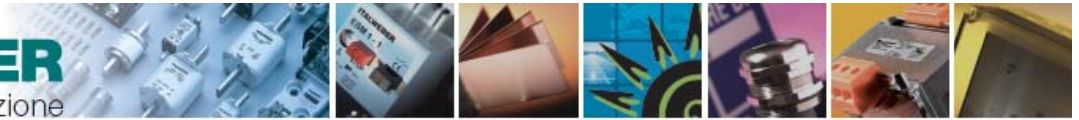


## Sistema TN-C trifase

## Three phase TN-C connection

Codice Code	Tensione continuuativa Operating voltage AC / DC $U_c$ (V)	Tipo Type	Livello di protezione Protection level $U_p$	Laghezza (moduli DIN) Width (DIN modules)	Contatto segnalaz. Remote contact
2441522	275 / 350	3+0	< 1,5kV	3	NO
2441523	275 / 350	3+0	< 1,5kV	3	SI/YES
2441336	320 / 420	3+0	< 1,5kV	3	NO
2441337	320 / 420	3+0	< 1,5kV	3	SI/YES
2441534	440 / 580	3+0	< 2,2kV	3	NO
2441535	440 / 580	3+0	< 2,2kV	3	SI/YES

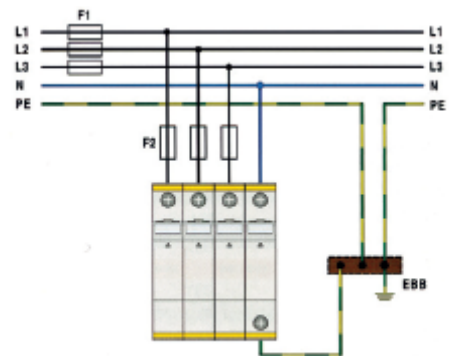
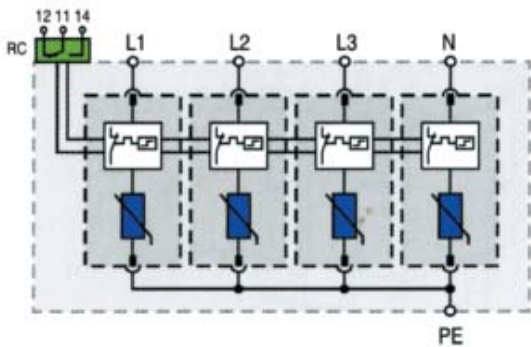




## Sistema TN-S / IT trifase

## Three phase TN-S / IT connection

Codice Code	Tensione continuuativa Operating voltage AC / DC $U_c$ (V)	Tipo Type	Livello di protezione Protection level $U_p$	Laghezza (moduli DIN) Width (DIN modules)	Contatto segnalaz. Remote contact
2441512	275 / 350	4+0	< 1,5kV	4	NO
2441513	275 / 350	4+0	< 1,5kV	4	SI/YES
2441340	320 / 420	4+0	< 1,5kV	4	NO
2441341	320 / 420	4+0	< 1,5kV	4	SI/YES
2441530	440 / 580	4+0	< 2,2kV	4	NO
2441531	440 / 580	4+0	< 2,2kV	4	SI/YES

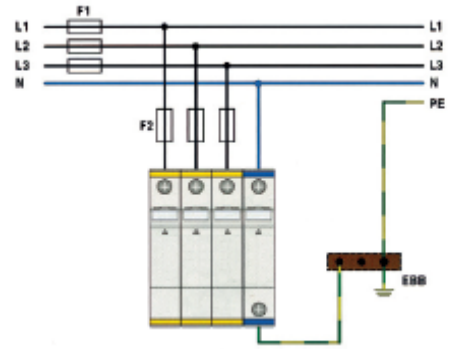
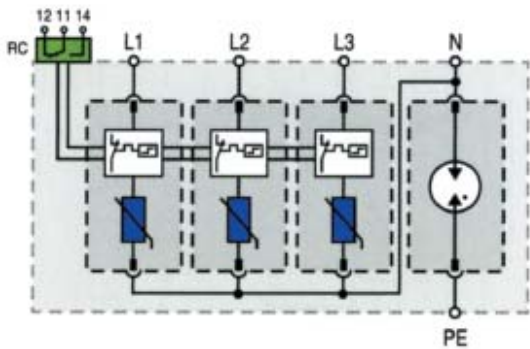




**Sistema TT trifase**

**Three phase TT connection**

Codice <i>Code</i>	Tensione continuativa <i>Operating voltage</i> AC / DC $U_c$ (V)	Tipo <i>Type</i>	Livello di protezione <i>Protection level</i> $U_p$	Laghezza (moduli DIN) <i>Width (DIN modules)</i>	Contatto segnalaz. <i>Remote contact</i>
2441526	275 / 350	3+1	< 1,5kV	4	NO
2441527	275 / 350	3+1	< 1,5kV	4	SI/YES
2441350	320 / 420	3+1	< 1,5kV	4	NO
2441351	320 / 420	3+1	< 1,5kV	4	SI/YES
2441540	440 / 580	3+1	< 2,2kV	4	NO
2441541	440 / 580	3+1	< 2,2kV	4	SI/YES



**Cartucce di ricambio****Plug-in modules**

<b>Codice</b> <b>Code</b>	<b>Tipo</b> <b>Type</b>	<b>Tensione AC / DC (V)</b> <b>AC / DC voltage (V)</b>
<b>2442032</b>	Varistore / Varistor	150 / 200
<b>2441511</b>	Varistore / Varistor	275 / 350
<b>2442036</b>	Varistore / Varistor	320 / 420
<b>2441516</b>	Varistore / Varistor	440 / 580
<b>2441517</b>	Spinterometro / Gas discharge tube	-