



## V101 (Wafer) / V102 (Lug) Serisi Kelebek Vanalar

Kelebek vanalar, mükemmel sızdırmazlık özelliği, boru hattında az yer kaplaması, otomasyona kolay uyarlanabilmeleri, düşük basınç kayıpları ve her iki yönde sızdırmazlık sağlama ile ekonomik olmalarından dolayı ilk tasarlandıkları 1960'lı yıllardan itibaren endüstriyel proses kontrolünde kısa sürede çok geniş bir kullanım alanına ulaşmışlardır.

Gelişen teknolojiler, kelebek vanaların üretiminde çok değişik malzeme kullanılabilmesi olanağında doğurmuştur. Bugün kelebek vanalar PTFE contalı tasarımlar ile neredeyse tüm kimyasal proses hatlarında, yüksek performanslı tip kelebek vanalarda hem yüksek sıcaklık ve hem de yüksek basınç hatlarında mükemmel performans göstermekte olup uygulama alanını her geçen gün geliştirmektedirler.

Kelebek vanalar başta su ve atıksu olmak üzere; deniz suyu, demir çelik, gıda, kağıt, kimya, petrokimya sektörleri ile tüm ısıtma ve soğutma hatlarında çok geniş bir kullanım alanına sahiptir.

## Proval Kelebek Vanaların Teknik Üstünlükleri

- Vana tork değerine göre tasarlanan ve direkt aktüatör montajına uygun akış yönü göstergeli kare mil

- Basınç altında milin dışarı çıkmasını önleyen özel mil kilitleme sistemi

- Vanaların seri no ve tüm malzeme detaylarının yazıldığı metal tanıtım etiketi

- Uzun boyunlu tasarım ile kolay izolasyon

- Bronz / PTFE orta mil yataklama sistemi diskin tam ekseninde çalışarak milden olası sızmaları önler ve vanadan özellikle aktüatörlü uygulamalarda daha yüksek performans alınmasına olanak sağlar.

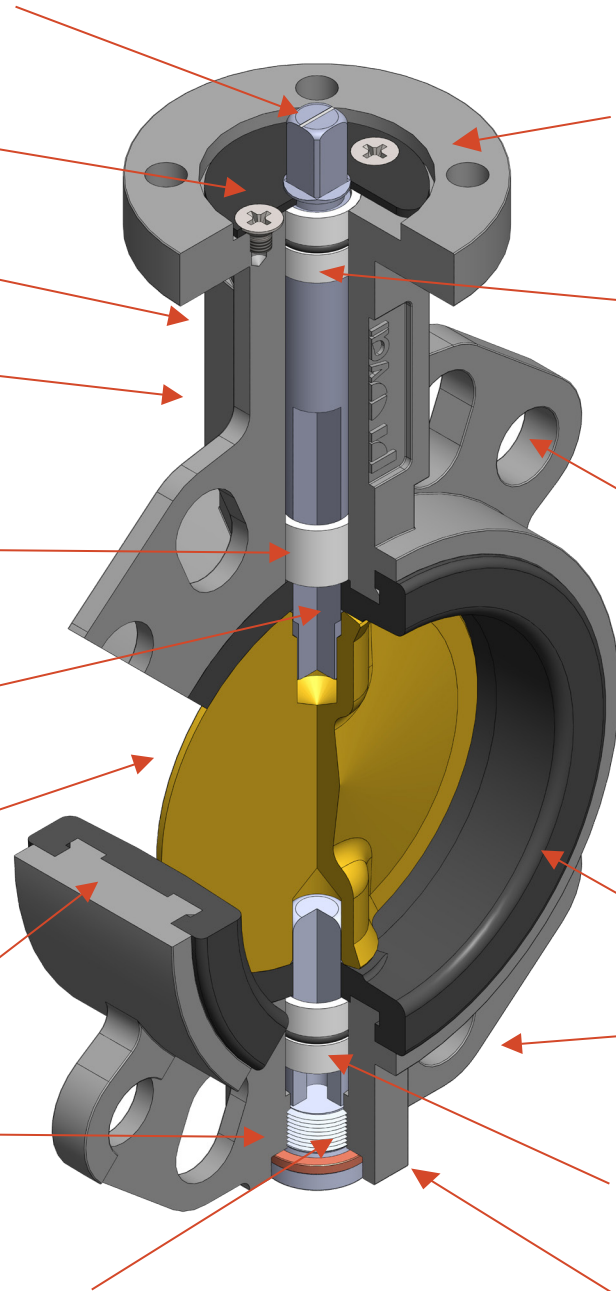
- Olası mil sızdırmazlığını önleyen conta içi dahili çift O-ring sistemi

- 2 Parçalı mil tasarımı ile daha yüksek akış kapasitesi (Kv) sağlayan özel tasarım disk.

- Sürtünmeleri ve tork değerini minimize eden,contanın ve dolayısıyla vananın ömrünü uzatan, gövdeye geçmeli kanallı conta tasarımı

- Olası mil sızdırmazlığını önleyen ilave alt mil sızdırmazlık ringi

- Vananın herhangi bir parçasını değiştirmek için alyan anahtar ile kolayca sökülebilen alt mil tapası



- ISO 5211 direkt aktüatör montajına uygun tepe flanş

- Bronz/PTFE Üst mil yataklama ve sızdırmazlık sistemi

- EN1092 PN10, PN16 ANSI 125/150 ve BS10 Tablo-D, Tablo-E flanşlara uygun çoklu merkezleme deliği

- Her türlü kimyasal procese uygun ve kolay değiştirilebilir conta seçenekleri

- Flanşlara kolay ve hatasız montaj için 4 kulaklı kolay merkezleme sistemi

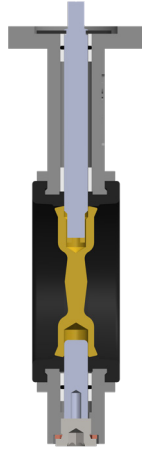
- Bronz/PTFE Alt mil yataklama ve sızdırmazlık sistemi

- Malzeme takibi için döküm sarj no (Arka yüzey dökümden malzeme adı ve ölçü içerir)

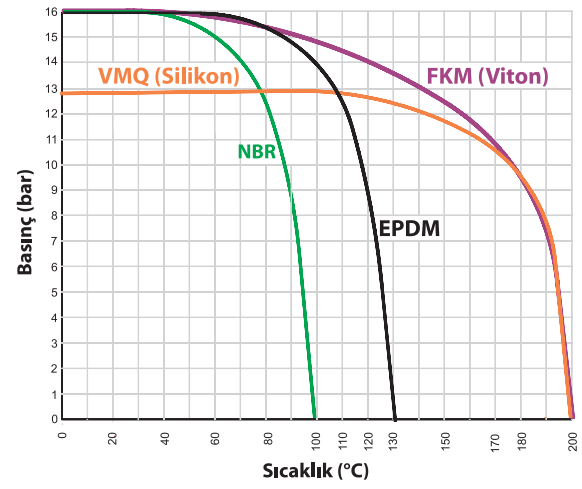
## V101 (Wafer) / V102 (Lug) Serisi DN25-600 Kelebek Vana Malzeme Listesi

### Tasarım Standartları

Tasarım Standardı	EN 558 Seri 20 (DIN3202-K1)
	ISO5752 Seri 20
	API609 Tablo 1
	BSS155 Seri 4
Flanş Standardı	EN1092 PN 6/10/16
	ANSI B 16.5 Class 150
Tepe Flanş Standardı	ISO5211
Sızdırmazlık Standardı	EN12266-1/2
	ISO5208, Kategori 3
	API 598 Tablo 5
	ANSI B16-104, Class VI
Basınç Sınıfı	Max 16 bar
Fark Basınç	$\Delta p$ 16 bar
Vakum	Max 0.2 bar mutlak basınç



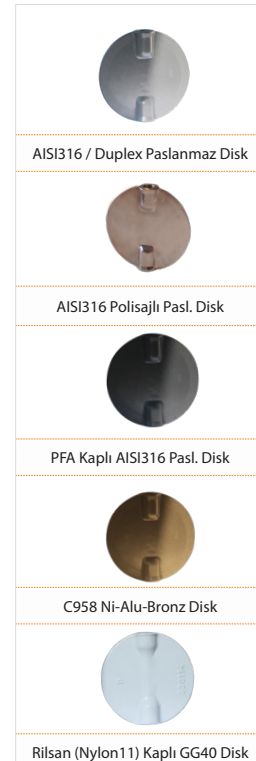
### Basınç Sıcaklık Diyagramı



### V101 / V102 / V103 Serisi Kelebek Vanalar Kv Değerleri

Kv değeri, normal ortam sıcaklığında ve  $\Delta p$  1 bar fark basıncında tabloda verilen disk açıklığında kelebek vanadan 1 saatte geçen debiyi m<sup>3</sup> cinsinden verir. Kelebek vanalarda 30° ile 90° arasında kısmen lineer akış elde edilebilir. Kelebek vanalarda tavsiye edilen max akış hızı 1.5 mt/sn'dir

DN	Vana Açıklık Oranı (%)								
	10°	20°	30°	40°	50°	60°	70°	80°	90°
50	0,1	4,3	10	21	39	55	78	108	116
65	0,2	6,9	17	32	56	85	125	176	190
80	0,3	10	19	34	61	100	158	238	261
100	0,4	15	31	68	120	199	315	472	519
125	0,7	25	53	115	205	339	536	804	884
150	1,7	39	82	177	317	523	828	1243	1365
200	2,6	77	162	353	629	1039	1646	2468	2713
250	3,7	131	276	600	1070	1771	2802	4203	4619
300	4,3	202	428	927	1653	2735	4329	6494	7136
350	5,2	292	618	1339	2388	3951	6254	9380	10308
400	6,9	401	850	1842	3284	5434	8599	12899	14176
450	9,5	532	1126	2441	4349	7197	11390	17085	18774
500	12	684	1448	3138	5592	9253	14645	21967	24140
600	19	1057	2238	4848	8640	14296	22626	33939	37295
700	31	1568	3148	5740	8650	12930	19695	30186	42817
800	44	2064	4144	7557	11927	17830	27156	41621	59036
900	52	2613	5244	9563	15137	22564	34367	52674	74714
1000	73	3618	7262	13240	20897	31283	47648	73028	103583
1200	153	7598	15195	20020	43886	65695	100060	10146	217525





## V101 Serisi Wafer Tip DN25-300 Kelebek Vanalar

V101 Serisi wafer tip kelebek vanalar, kolay değiştirilebilir contaları ile DN25-DN300 arası ölçülerinde üretilmektedir.

PN16 basınç sınıfında ve PN10 / PN16 veya ANSI #150 serisi tüm flanş normlarına standart olarak uyumludur.

Ölçüler	Kol / Dişli Kutusu Ölçüleri	Parça Listesi

### Malzeme Listesi

No	Parça Adı	Malzeme	No	Parça Adı	Malzeme	No	Parça Adı	Malzeme	
1	Gövde	Epoksi Kaplı GG25 PİK Döküm	3	Conta	EPDM (-30 °C ~ +130 °C)	10	Alt Mil	AISI420 Paslanmaz Çelik	
		Epoksi Kaplı GGG40 Sfero Döküm			NBR (-20 °C ~ +100 °C)			AISI316 Paslanmaz Çelik	
		A216 WCB			Silikon (-30 °C ~ +200 °C)			Kapak	Karbon Çelik
		AISI316 Paslanmaz Çelik			Viton (-15 °C ~ +200 °C)			Pul Conta	Pirinç
2	Disk	AISI316 Paslanmaz Çelik (Opsiyonel Polisajlı)	4/5/6/7/8	Burç	Bronz / PTFE	13	Stoper	Karbon Çelik	
		Rilsan Kaplı (Nylon11) GGG40 Sfero Döküm	9	Üst Mil	AISI420 Paslanmaz Çelik	14	Cıvata	Paslanmaz Çelik	
		Alüminyum Bronz			AISI316 Paslanmaz Çelik	15/16	Mil O-Ring	NBR/Viton	
		EPTF Kaplı AISI316 Paslanmaz Çelik							
Super Duplex									

### Ölçüler (mm)

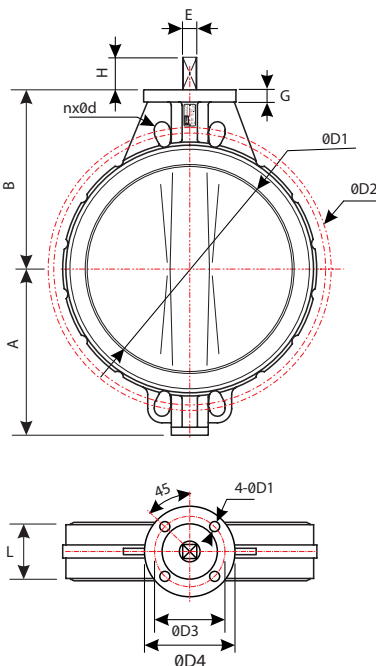
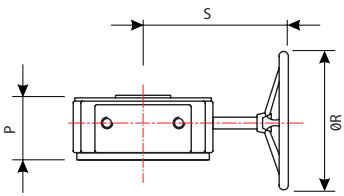

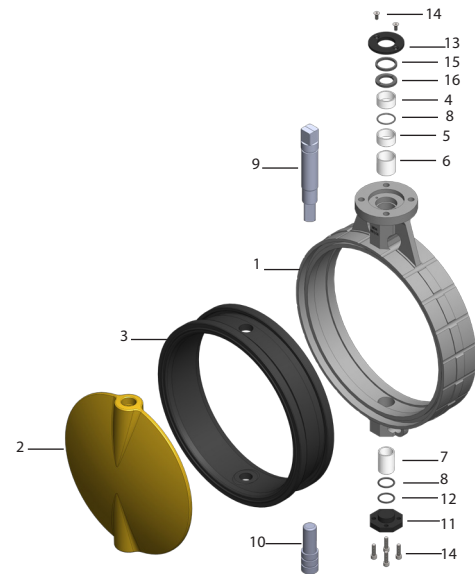
Ölçü (DN)	A	B	C	ØD1	ØD2			ISO5211	ØD4	4xØd	4xØd1	L	E	G	M	N	S	P	ØR	Ağırlık (Kg)		
					PN10	PN16	#150													Kolsuz	Kollu	Dişli Kutulu
25	41	92	12	31,5	85	85	79,25	42	55	14	6	33	9	13	180	28	84	54	140	1,0	1,3	3,0
32/40	45	98	12	38	110	110	98,55	42	55	18	6	33	9	13	180	28	84	54	140	1,0	1,3	3,0
50	63	126	16	51,2	125	125	120,6	50	65	18	7	43	9	13	180	33	84	54	140	2,1	2,3	4,1
65	69	133	16	65,6	145	145	139,7	50	65	18	7	46	9	13	180	33	84	54	140	2,5	2,8	4,5
80	86	152	16	80	160	160	152,4	50	65	18	7	46	9	13	180	33	84	54	140	3,0	3,3	5,0
100	106	170	19	102,2	180	180	190,5	70	90	18	10	52	11	14	284	33	84	54	160	4,8	5,2	6,8
125	115	181	25	125,6	210	210	215,9	70	90	18	10	56	14	14	284	33	124	67	160	6,6	7,0	9,9
150	128	196	25	150,6	240	240	241,3	70	90	22	10	56	14	14	284	33	124	67	160	7,5	7,9	10,8
200	160	238	30	200,4	295	295	298,4	102	125	22	12	60	17	14	350	45	124	67	250	13,8	14,9	18,4
250	190	258	39	249	350	355	361,9	102	125	26	12	68	22	14	350	45	157	73	300	21,2	22,3	27,7
300	235	300	39	300	400	410	431,8	102	125	26	12	78	22	20	350	45	157	73	300	31,5	33,0	38,0

## V101 Serisi Wafer Tip DN350-600 Kelebek Vanalar

V101 Serisi wafer tip kelebek vanalar, kolay değiştirilebilir contalı tasarımları ile DN350-DN600 arası ölçülerde üretilmektedir.

Wafer tip vanalar PN16 basınç sınıfında ve PN6, PN10, PN16 veya ANSI B16.5 CL150 serisi tüm flanş normlarına standart olarak uyumludur.



Ölçüler	Dişli Kutusu Ölçüleri	Parça Listesi
	 	

### Malzeme Listesi

No	Parça Adı	Malzeme	No	Parça Adı	Malzeme	No	Parça Adı	Malzeme		
1	Gövde	Epoksi Kaplı GG25 Pik Döküm	3	Conta	EPDM (-30 °C ~ +130 °C)	10	Alt Mil	AISI420 Paslanmaz Çelik		
		Epoksi Kaplı GGG40 Sfero Döküm			NBR (-20 °C ~ +100 °C)			AISI316 Paslanmaz Çelik		
		A216 WCB			Silikon (-30 °C ~ +200 °C)			11	Kapak	Karbon Çelik
		AISI316 Paslanmaz Çelik			Viton (-15 °C ~ +200 °C)			12	Pul Conta	Pirinç
2	Disk	AISI316 Paslanmaz Çelik (Opsiyonel Polisaılı)	4/5/6/7/8	Burç	Bronz / PTFE	13	Stoper	Karbon Çelik		
		Rilsan Kaplı (Nylon11) GGG40 Sfero Döküm	9	Üst Mil	AISI420 Paslanmaz Çelik	14	Civata	Paslanmaz Çelik		
		Alüminyum Bronz			AISI316 Paslanmaz Çelik	15/16	Mil O-Ring	NBR/Viton		
		EPTF Kaplı AISI316 Paslanmaz Çelik								
	Super Duplex									

### Ölçüler (mm)

DN	A	B	H	E	G	L	P	S	ØR	ØD2			ØD4	ISO5211 (ØD3)	4-ØD1	nxØd			Ağırlık (kg)	
										PN10	PN16	#150				PN10	PN16	#150	Kolsuz Vana	Dişli Kutulu
350	260	310	40	27	22	78	97	201	300	460	470	476,3	150	125	4-14	16x20	16x24	12x1 1/8 UNC	42,5	55,5
400	315	340	40	27	23	102	105	230	300	515	525	539,8	175	140	4-18	16x24	16x27	16x1 1/8 UNC	53	72,5
450	330	375	40	36	25	114	110	230	400	565	585	577,9	175	140	4-18	20x24	20x27	16x1 1/4 UNC	88	112,0
500	348	425	40	36	27	127	110	230	400	620	650	635	175	140	4-18	20x24	20x30	20x1 1/4 UNC	98	122,0
600	438	505	50	46	27	154	124	301	400	725	770	749,3	210	165	4-23	20x27	20x33	20x1 3/8 UNC	138	184,0



## V101/V102 Vana Tork Değerleri (Nm)

DN	Tork Değeri (Nm)		DN	Tork Değeri (Nm)	
	PN10	PN16		PN10	PN16
25	5	9	350	550	625
32/40	9	14	400	755	846
50	14	16	450	1012	1131
65	16	19	500	1350	1431
80	19	24	600	2111	2301
100	47	64	700	3272	3599
125	73	81	800	4308	4739
150	88	107	900	5257	5783
200	106	124	1000	8920	9819
250	254	276	1200	12555	13811
300	233	379			

Not: Aktüatör seçimi için emniyet faktörü eklenmelidir.



Elektrik Aktüatörlü Kelebek Vana



Silikon Contalı Aktüatörlü Kelebek Vana

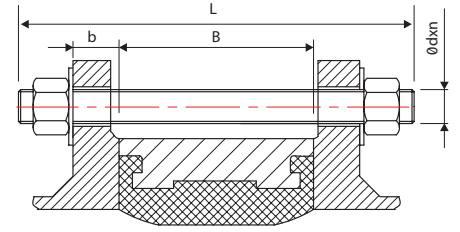


ATEX Onaylı Biyogaz Kelebek Vanaları

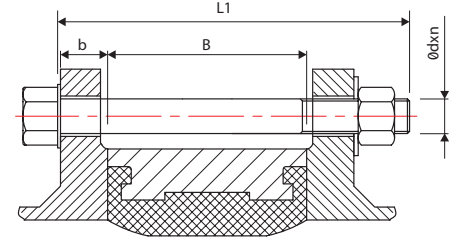


## Wafer Tip Kelebek Vanalar Flanş Cıvata Ölçüleri (mm)

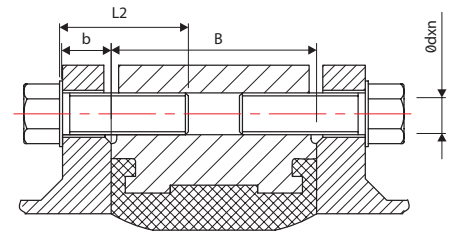
Ölçü (DN)	B	PN10					PN16					ASA150				
		b	L	L1	d	n	b	L	L1	d	n	b	L	L1	d	n
25	28	16	100	80	M12	4	16	100	80	M12	4	15	110	90	1/2" 13 UNC	4
32	33	16	110	90	M16	4	16	110	90	M16	4	16	110	90	1/2" 13 UNC	4
40	33	16	130	90	M16	4	16	130	90	M16	4	18	120	100	1/2" 13 UNC	4
50	43	18	130	110	M16	4	18	130	110	M16	4	19	140	110	5/8" 11 UNC	4
65	46	18	140	110	M16	4	18	140	110	M16	4	22	140	120	5/8" 11 UNC	4
80	52	20	150	120	M16	8	20	140	120	M16	8	24	160	130	5/8" 11 UNC	4
100	56	20	150	120	M16	8	20	150	120	M16	8	24	160	130	5/8" 11 UNC	8
125	56	22	160	130	M16	8	22	160	130	M16	8	25	170	140	3/4" 10 UNC	8
150	56	22	160	130	M20	8	22	160	130	M20	8	25	170	140	3/4" 10 UNC	8
200	60	24	170	140	M20	8	24	170	140	M20	12	29	190	160	3/4" 10 UNC	8
250	68	26	180	154	M20	12	26	190	160	M24	12	30	200	170	7/8" 9 UNC	12
300	78	26	200	170	M20	12	28	210	180	M24	12	32	220	190	7/8" 9 UNC	12
350	78	26	200	170	M20	16	30	210	180	M24	16	35	240	200	1" 8 UNC	12
400	102	26	230	200	M24	16	32	250	210	M24	16	37	240	220	1" 8 UNC	16
450	114	28	250	210	M24	20	34	260	230	M27	20	40	290	250	1 1/8" 7 UNC	16
500	127	28	260	230	M24	20	34	280	240	M30	20	43	310	270	1 1/8" 7 UNC	20
600	154	28	300	260	M27	20	36	320	280	M33	20	48	360	310	1 1/4" 7 UNC	20



Saplama, çift somun ve pul ile montaj



Cıvata, somun ve pul ile montaj



Karşılıklı cıvatalar ile montaj

## Lug Tip Kelebek Vanalar Flanş Cıvata Ölçüleri (mm)

Ölçü (DN)	B	PN10				PN16				ASA150			
		b	L2	d	n	b	L2	d	n	b	L2	d	n
50	43	18	40	M16	4	18	40	M16	4	19	45	5/8" 11 UNC	4
65	46	18	40	M16	4	18	40	M16	4	22	45	5/8" 11 UNC	4
80	52	20	40	M16	8	20	40	M16	8	24	45	5/8" 11 UNC	4
100	56	20	45	M16	8	20	45	M16	8	24	50	5/8" 11 UNC	8
125	56	22	50	M16	8	22	50	M16	8	25	50	3/4" 10 UNC	8
150	56	22	50	M20	8	22	50	M20	8	25	50	3/4" 10 UNC	8
200	60	24	55	M20	8	24	55	M20	12	29	60	3/4" 10 UNC	8
250	68	26	60	M20	12	26	60	M24	12	30	65	7/8" 9 UNC	12
300	78	26	60	M20	12	28	65	M24	12	32	70	7/8" 9 UNC	12
350	78	26	60	M20	16	30	65	M24	16	35	70	1" 8 UNC	12
400	102	26	65	M24	16	32	70	M24	16	37	75	1" 8 UNC	16
450	114	28	65	M24	20	34	70	M27	20	40	80	1 1/8" 7 UNC	16
500	127	28	65	M24	20	34	70	M30	20	43	80	1 1/8" 7 UNC	20
600	154	28	70	M27	20	36	75	M33	20	48	80	1 1/4" 7 UNC	20



İzleme Anahtarlı Dişli Kutulu Kelebek Vana



İzleme Anahtarlı Kollu Kelebek Vana