

RESPINGENTI PER GRU SERIE "E" e "E-CD"

CRANES BUFFERS "E" and "E-CD"

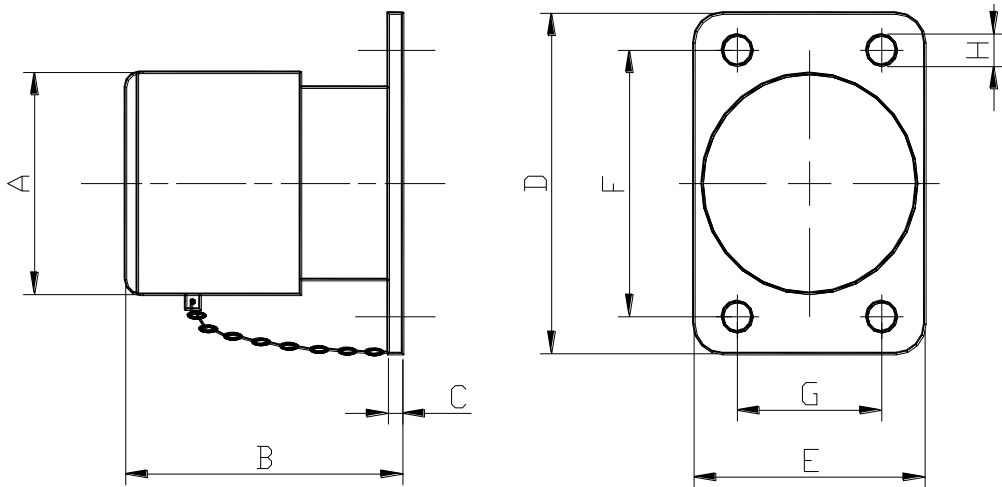
- Respingenti per gru a norme antinfortunistiche.
 - Struttura appositamente studiata onde permettere scelta e dimensionamento automatici di qualsiasi respingente speciale.
 - Struttura in acciaio con tubi a scorrimento guidato, sabbiata esternamente ed internamente prima della fosfatizzazione a spruzzo.
 - Gruppi elastici in gomma speciale con mescole antinvecchianti, alternati a dischi separatori in acciaio.
 - Coefficiente di sicurezza meccanica riferito al massimo carico dichiarato = 1,75.
 - Catena di sicurezza e grilli di attacco in acciaio cromato o zincato.
 - Bloccaggio in precompressione a mezzo perno filettato e dado auto bloccante.
 - Particolare struttura costruttiva e varietà di elementi elastici utilizzabili per ogni modello, permettono di variare a piacere, in aumento, la corsa dei tipo "E", fino a raggiungere e se necessario superare quella dei corrispondenti tipi "E-CD" oppure di diminuire (a parità di corsa) il carico dichiarato in tabella. Ciò permette di ottenere per ogni modello considerato un'energia cinetica variabile in dipendenza dalle altre due variabili corsa/carico con possibilità di scelte tecniche ottimali.
 - Per diminuzioni di carico fare richiesta di volta in volta indicando il carico necessario o considerando validi i valori di lunghezza totale del respingente scelto.
- Per aumento di corsa partendo dai valori di tabella dei tipi "E", la lunghezza totale del respingente desiderato (in mm.) sarà uguale a:
- LUNGHEZZA TOTALE DEL RESPINGENTE PRESO IN CONSIDERAZIONE (in mm.) + DUE VOLTE LA CORSA AGGIUNTIVA RICHIESTA (in mm.) + 1/3 DELLA CORSA TOTALE RICHIESTA.
- Cranes buffers according to accident prevention rules.
 - Pre-studied structure able to permit automatic choice and dimensions for every buffer.
 - Steel structure with tubes having sliding guide. The structure has an external and an internal sandblasting before the phosphating spray.
 - Elastic groups in special rubber produced with particular mixtures preventing the ageing and alternated to steel disks separators
 - Mechanical coefficient of safety referred to the maximum declared load = 1,75
 - Safety chain and fastening of shackles in chromate or galvanized steel
 - Pre-stressed locking by screw-bolt and auto-block nut
- Crane Buffers "E" design allows to modify their stroke till reach stroke of Buffers "E-CD"; more over crane buffers "E" design allows to decrease (with same stroke) the load stated in the table
- In this way allows to obtain for each models a different Energy Capacity in function of stroke on load, giving an optimisation of the Buffers for each different appliance.
- To decrease the load can request from time to time indicating the load necessary or considering values valid total length of the bumper chosen.
- To increase running from the values of table types "E", the total length of the desired buffer (in mm.) will be equal to:
- TOTAL LENGTH OF BUFFER TAKEN INTO CONSIDERATION (in mm.) + TWICE THE EXTRA STROKE REQUEST (in mm.) + 1 / 3 of the TOTAL STROKE REQUEST.

MATEC S.r.l.

Via Tevere, 11 - 22073 Fino Mornasco (CO) - ITALY

RESPINGENTI PER GRU SERIE "E" e "E-CD"

CRANES BUFFERS "E" and "E-CD"



Modello	Corsa mm	Carico Kg	Energia Kgm	A	B	C	D	E	F	G	H
E525	70	15.000	525	168	245	10	230	200	175	145	19
E900	75	25.000	900	194	267	12	310	260	260	210	21
E1750	90	40.000	1.750	245	324	14	360	310	300	250	24
E2250	95	50.000	2.250	273	328	18	410	350	340	280	26
E3250	105	65.000	3.250	324	378	18	410	350	340	280	26
E525-CD	140	15.000	1.050	168	435	10	230	200	175	145	19
E900-CD	150	25.000	1.800	194	472	12	310	260	260	210	21
E1750-CD	180	40.000	3.500	245	550	14	360	310	300	250	24
E2250-CD	190	50.000	4.500	273	603	18	410	350	340	280	26
E3250-CD	210	65.000	6.500	324	602	18	410	350	340	280	26

Quota B \pm 5%

Temperature standard di utilizzo -10°C + 40°C / Standard temperatures of Use -10°C + 40°C

Possibilità di fornire modelli con temperature di utilizzo -40°C +90°C / Possibility to supply model with temperatures of use -40°C +90°C

Tutti i dati tecnici possono essere modificati senza preavviso / All data subject to change without notices

MATEC S.r.l.

Via Tevere, 11 - 22073 Fino Mornasco (CO) - ITALY

