

PRESSOSTATO A PISTONE CON CONTATTI IN SCAMBIO

PISTON PRESSURE SWITCH WITH SPDT CONTACTS

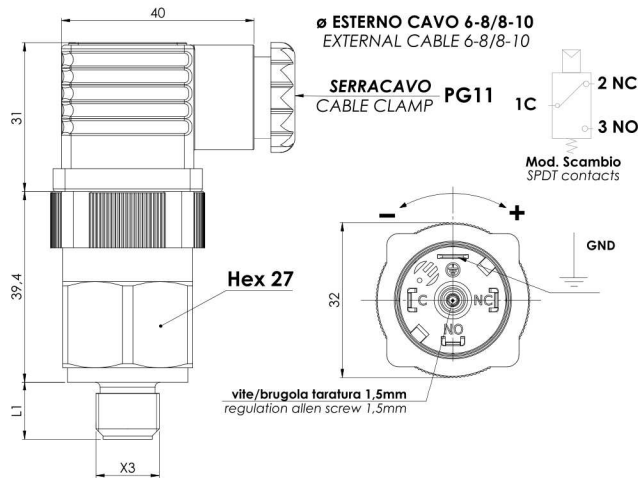
48



A richiesta disponibile la versione certificata ATEX / IECEX
Version ATEX / IECEX available on request



A richiesta disponibile la versione certificata UL 508 FILE N° E478896 CSA C22.2.NO.14-13
Version UL 508 FILE N° E478896 CSA C22.2.NO.14-13 available on request



CODICE - PART NUMBER		Campo di regolazione / Setting range bar	Tolleranza a 20°C / Tolerance at 20°C bar
48	2 ▲ ● ■ 1 6	50 ÷ 200	± 2 ÷ 10
48	2 ▲ ● ■ 1 7	200 ÷ 400	± 4 ÷ 15

▲ Materiale Corpo Case Material

0 Acciaio Zincato 0 Zinc plated steel case
2 Acciaio inox AISI 316 * 2 Stainless steel AISI 316 *
5 Acciaio inox AISI 303 * 5 Stainless steel AISI 303 *

* Standard G1/4" cilindrico * Standard G1/4" cylindrical

● Filetti (X3) Threads (X3) L1

2 1/4" Gas conico 2 1/4" Gas conical 12
H 1/4" Gas cilindrico H 1/4" Gas cylindrical 12

Per versione **UL CSA** aggiungere la lettera **U** alla fine del codice Esempio: 48 2 ▲ ● ■ 2 U

For **UL CSA** version add **U** at the end of the code Example: 48 2 ▲ ● ■ 2 U

Contatti elettrici	Argento	
Grano di regolazione	Brugola da 1,5 mm	
Max temperatura del fluido	100°C - Versione UL/CSA 85°C	
Condizione elettrica	SPDT (contatti in scambio)	
Caratteristiche elettriche	5 (4) A / 14 Vdc	Versione UL CSA
	4 (3) A / 30 Vdc	3 A / 30 Vdc
	5 (3) A / 125 Vac	3 A / 125 Vac
	3 (2) A / 250 Vac	3 (3) A / 250 Vac
Max pressione di sicurezza	Acciaio zincato 900 bar	425 bar
	Acciaio Inox	
Max pressione di lavoro	Acciaio zincato 450 bar	400 bar
	Acciaio Inox	
Isteresi fissa	~ 10÷40% del valore di taratura	
Tipo di azionamento	1B	
Vita meccanica	10 ⁶ operazioni	
Coppia max di serraggio	50 Nm	
Grado di protezione	IP65	
con connettore a norme UNI EN 175301-803 (DIN43650)		
■ Tenuta	NBR + Teflon (vedi pag. 17)	
Peso	~ 120	

Electric contacts	Silver	
Regulation screw	Allen Key 1,5 mm	
Max fluid temperature	100°C - UL/CSA version 85°C	
Electrical condition	SPDT (exchange contact)	
Electrical characteristics	5 (4) A / 14 Vdc	UL CSA Version
	4 (3) A / 30 Vdc	3 A / 30 Vdc
	5 (3) A / 125 Vac	3 A / 125 Vac
	3 (2) A / 250 Vac	3 (3) A / 250 Vac
Max Overpressure limit	Zinc plated steel 900 bar	425 bar
	Stainless steel	
Max Working pressure	Zinc plated steel 450 bar	400 bar
	Stainless steel	
Fixed Hysteresis	~ 10÷40% of setting value	
Action type	1B	
Mechanical working life	10 ⁶ operations	
Tightening torque max	50 Nm	
Protection degree	IP65	
with connector according to UNI EN 175301-803 (DIN43650)		
■ Seal	NBR + Teflon (see p. 17)	
Weight	~ 120 g	

Per un corretto impiego vedere le note generali del catalogo pressostati Euroswitch, pag. 11-15. For a correct use please refer to "General Notes" in the pressure switches Euroswitch catalog, p. 11-15.

L'Azienda si riserva la facoltà di apportare modifiche tecniche ai prodotti o di cessarne la produzione senza obbligo di preavviso. The Company reserves the right to modify the technical features of the products or halt production at any time without notice.