

EIGENSCHAFTEN

- **MODULARE BEHÄLTER** stapelbar
- **SPANNUNG:**
12V AC/DC
24V AC/DC
110V/230V 50/60 Hz, Standard.
- **DURCHSATZ:**
2,8cm³/min
0,4 ÷ 2,8
cm³/min 5,2cm³/min
- **BEHÄLTER:** 2, 5, 8 Liter
- **INTEGRIERTE BEFESTIGUNG:** für SMP- und SMPM-Verteiler
- **Mehrfacher Schmierzyklus:**
auswählbare Funktion der Vorschmierung.
- **DOPPELTE ZUGRIFFSTÜR:**
für die Befüllung oder die Rücklaufleitung des Fetts
- **MINDESTFÜLLSTAND**
- **PUMPENELEMENT von 2,8cm³/min DER SERIE**

ANWENDUNGEN

- **SCHMIERUNG IN MOBILEN ANLAGEN UND FAHRZEUGEN**
- **WERKZEUGMASCHINEN:**
WIE MASCHINEN FÜR DIE GLAS- ODER HOLZVERARBEITUNG.
- **SCHWERE NUTZFAHRZEUGE:**
ERDBEWEGUNG, FÜR DIE LANDWIRTSCHAFT
- **SCHWERINDUSTRIE:**
FÖRDER- ODER BAUINDUSTRIE
- **SCHMIERUNG VON KETTEN UND ZÄHNÄDERN**

DIE ROBUSTE HOCHLEISTUNGSPUMPE

DIE RESISTENTE PUMPE FÜR INDUSTRIE UND FAHRZEUGE

FORTSCHRITTLICHE GESTALTUNG UND LÖSUNGEN

Die Elektropumpe BRAVO ist eine Pumpe mit voreingestellten Kolben, um mit maximal drei Pumpenelementen mit oder ohne internem Bypass betrieben zu werden. Konzipiert für den Betrieb mit progressiven Systemen kann sie mehrere unabhängige Leitungen versorgen und durch Kombination der Ausgänge von zwei/drei Pumpenelementen kann der Durchsatz verdoppelt oder verdreifacht werden.

Die Pumpe ist in zwei Versionen erhältlich:

MANUELL: über externe SPS zu steuern. Die wirtschaftlichste Lösung für die Schmierung Ihrer Anlagen ist die Ausführung ohne interne Steuereinheit.

AUTOMATISCH: mit integrierter Schaltplatine und manuellem lokalen Start. Dank des Ferntasters ist es möglich, den Schmierzyklus auf Anfrage zu starten. Sensor für niedrigen Füllstand und ein Pumpenelement sind serienmäßig.



- *Robuste und widerstandsfähige Ausführung*
- *Entwickelt für industrielle Schmieranlagen, Erdbewegungsmaschinen und landwirtschaftliche Maschinen;*
- *Für progressive Systeme mit vielen Schmierpunkten;*
- *Alternative zur manuellen Schmierung*
- *Mehrere Pumpenelemente*
- *VARIO-DRIVE-Steuerung, das System zur Verwaltung des Pumpenmotors, das das Pumpensystem (automatische Ausführung) schützt und regelt.*
- *System mit mehreren Anschlüssen: ermöglicht die Anwendung mehrerer Arten von Standardsteckverbindungen für den elektrischen Anschluss. Kann auf Anfrage auch mit einem OEM-Anschluss versehen werden.*

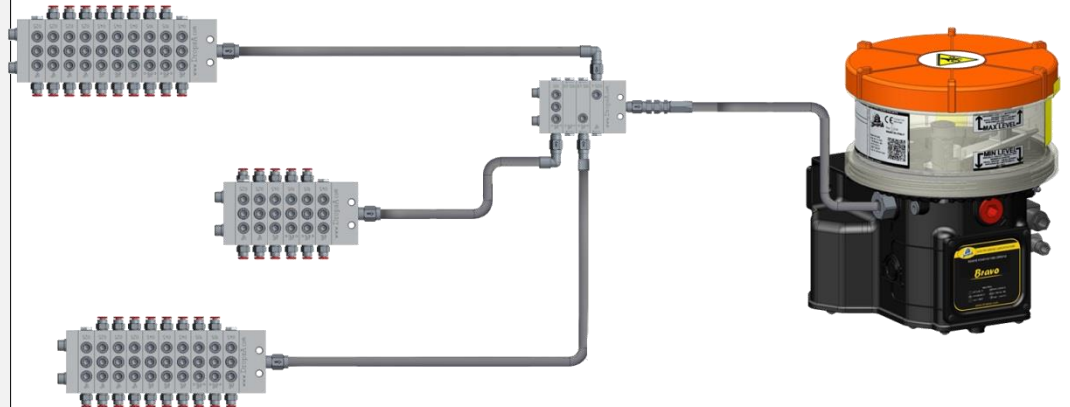
TECHNISCHE INFORMATIONEN

ALLGEMEINE TECHNISCHE EIGENSCHAFTEN	
Anzahl der Ausgänge (Pumpenelemente)	1 (3 max.)
Gewinde Druckleitung (Ausgang Pumpenelement)	G1/4"
Nenndurchsatz für einzelnen Ausgang (20 U/min) *	2,8 cm ³ /min (0,17 Zoll ³ /min) 5,2 cm ³ /min (0,31 Zoll ³ /min) 0,4 ± 2,8 cm ³ /min (0,02 ± 0,17 Zoll ³ /min) - Einstellbar
Betriebsdruck	280 bar
Druck integrierter Bypass (wenn vorhanden)	320 bar ±30 bar
Tankvolumen	2 – 5 – 8 Liter
Schmiermittel	Fett NLGI2 - Öl 46 cSt
Betriebstemperatur	-25°C ÷ +80°C
Lagertemperatur	-30°C ÷ +90°C
Schutzart	IP65 (IP 69K mit Sonderausstattung)

PROGRESSIVES SYSTEM DROPSA UND PUMPE BRAVO

DAS PROGRESSIVE SYSTEM DROPSA

- Modulares progressives System für optimale Schmierung.
- Möglichkeit der Systemerweiterung
- Höchste Präzision
- Progressive Verteilerleitung für alle Bedürfnisse
- Auch in rostfreiem Edelstahl.
- SMX - nP - nPr+ - SMP (Ref. Dokumente progressives System DropsA SMX C2104PI - nP C2213PI - nPr+ C2220PI - SMP



BEISPIEL EINER SCHMIERANLAGE AUF FAHRZEUGEN

Bravo ist die optimale Lösung für verschiedenste Fahrzeugarten wie Maschinen für die Erdbewegung, landwirtschaftliche Maschinen und andere Spezialfahrzeuge.

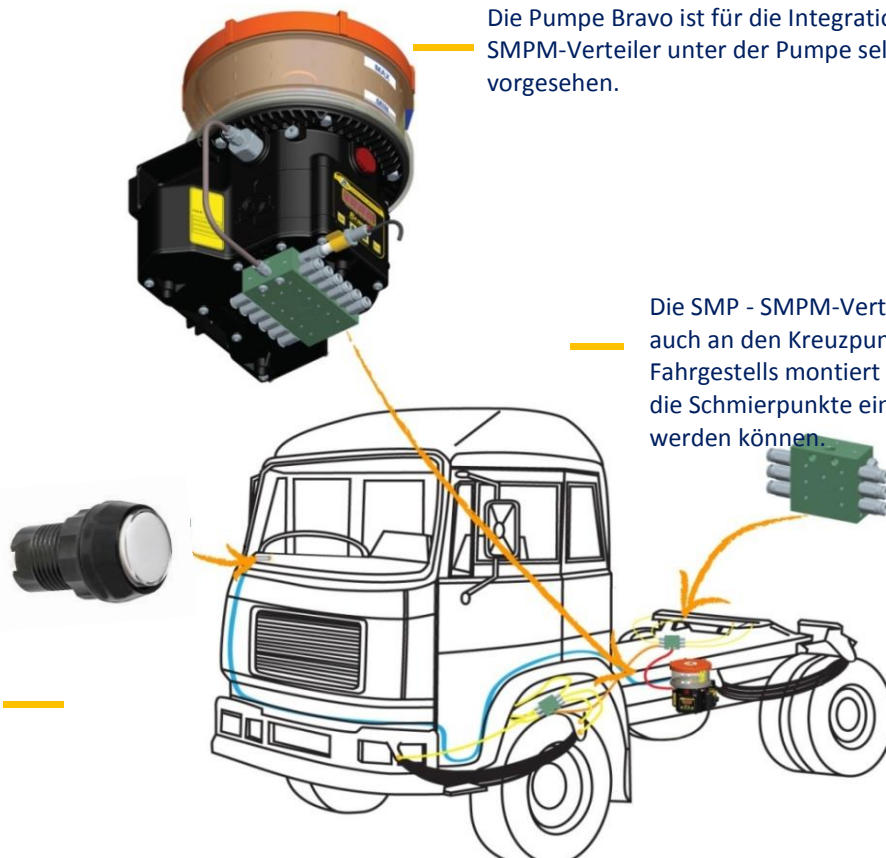
Das vollständige Schmiersystem umfasst in der Regel:

1. Pumpe Bravo
2. Verteiler.
3. Fernanzeige des Status mit Steuertaster

Dank eines einfachen Tasters, der sich im Inneren der Fahrzeugkabine befindet, kennt der Fahrer stets den Zustand der Schmierung. Jedes Mal, wenn eine zusätzliche Schmierung erforderlich ist, genügt ein Tastendruck.

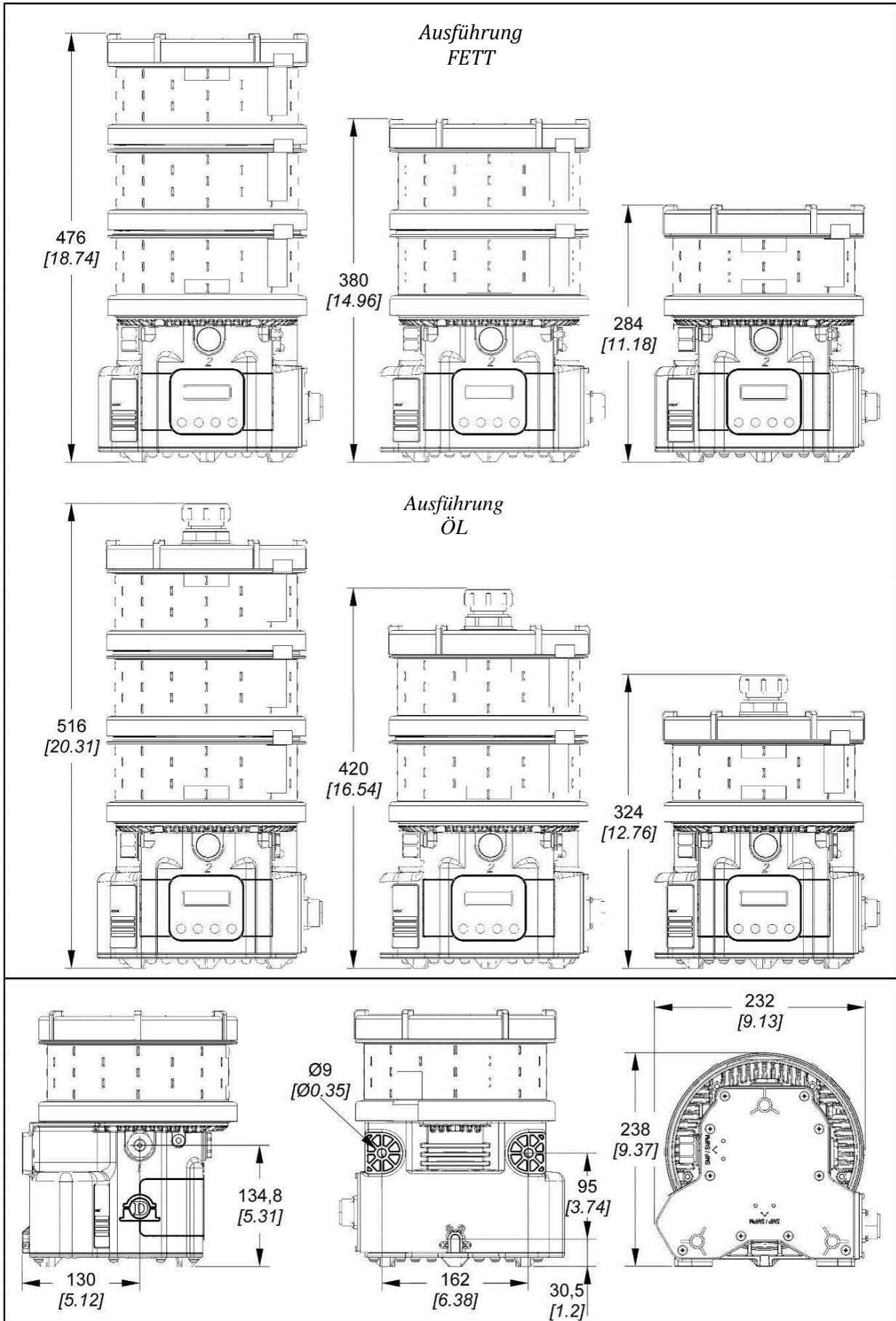
Die Pumpe Bravo ist für die Integration der SMP - SMPM-Verteiler unter der Pumpe selbst vorgesehen.

Die SMP - SMPM-Verteiler können auch an den Kreuzpunkten des Fahrgestells montiert werden, damit die Schmierungspunkte einfach erreicht werden können.



FERNTASTE SYSTEMSTEUERUNG - Für die vollständige Kontrolle des Schmiersystems.

ABMESSUNGEN





Abmessungen in mm [Zoll].

ANGABEN FÜR DIE BESTELLUNG

VERSION	SCHMIERMITTEL	VERSORGUNGSSPANNUNG	TANK	ARTIKELNUMMER
VERSION AUTOMATISCH	FETT	110V/230V	2 l	0888400
			5 l	0888401
			8 l	0888402
		12V/24V	2 l	0888403
			5 l	0888404
			8 l	0888405
	ÖL	110V/230V	2 l	0888415
			5 l	0888416
			8 l	0888417
		12V/24V	2 l	0888418
			5 l	0888419
			8 l	0888420
VERSION MANUELL	FETT	110V/230V	2 l	0888406
			5 l	0888407
			8 l	0888408
		12V	2 l	0888409
			5 l	0888410
			8 l	0888411
		24V	2 l	0888412
			5 l	0888413
			8 l	0888414
	ÖL	110V/230V	2 l	0888421
			5 l	0888422
			8 l	0888423
		12V	2 l	0888424
			5 l	0888425
			8 l	0888426
		24V	2 l	0888427
			5 l	0888428
			8 l	0888429

PUMPENELEMENTE

	BESCHREIBUNG	CODES
	Pumpenelement \varnothing 6 mm, mit integriertem Bypass (im Lieferumfang enthalten 1 Kerbe)	0888058C
	Pumpenelement mit festem Durchsatz (5,2 cm ³ /min-ohne Bypass 2 Kerben)	0888391
	Pumpenelement mit festem Durchsatz (2,8 cm ³ /min -ohne Bypass 1 Kerbe)	0888156
	Pumpenelemente mit regelbarem Durchsatz (0,4 4 2,8 cm ³ /min -ohne Bypass)	0888555

ZUBEHÖR

BESCHREIBUNG	CODES
Beleuchtete Taste zur Aktivierung und Kontrolle des Zyklus 12V	0039433
Beleuchtete Taste zur Aktivierung und Kontrolle des Zyklus 24V	0039434
Kartuschen-Set zur Fettbefüllung	0888038
Fettkartusche 400 cm ³ (NLGI 2)	1524952
Schutzverschluss Steckverbinder IP69K	0038966
Schrauben für Installation SMP-SMPM	0010509
Schutz-Set IP69K	0888470

STECKVERBINDER

AUTOMATISCHE AUSFÜHRUNG 12 V/24 V

ANSCHLUSS		STECKVERBINDER WEIBLICH, schnell		VERFÜGBARE ANSCHLÜSSE			
ARTIKELNUMMER	BESCHREIBUNG	ARTIKELNUMMER	BESCHREIBUNG	Versorgung	Alarmkontakt	Zyklussensor	Externe Taste
0888102	Steckverbinder "Amph"	0039828	Steckverbinder "Amph"	•	•	•	•
0888059	4 Steckverbinder "MPM"	0039976	Steckverbinder "MPM"	•	•	•	•
0888141	2 Steckverbinder "MPM"	0039976	Steckverbinder "MPM"	•	•		
0888139	1 Steckverbinder "MPM" 3 Steckverbinder "M12"	0039976 0039999	Steckverbinder "MPM" Steckverbinder "M12"	•	•	•	•
0888142	1 Steckverbinder "MPM" 1 Steckverbinder "M12"	0039976 0039999	Steckverbinder "MPM" Steckverbinder "M12"	•	•		
0888437	IP69K – 12V/24V	0038963 0039835	Steckverbinder 3-phasig, IP69K Steckverbinder 4-phasig, IP69K	•	•	•	•

AUTOMATISCHE AUSFÜHRUNG 110V/230V

ANSCHLUSS		STECKVERBINDER WEIBLICH, schnell		VERFÜGBARE ANSCHLÜSSE			
ARTIKELNUMMER	BESCHREIBUNG	ARTIKELNUMMER	BESCHREIBUNG	Versorgung	Alarmkontakt	Zyklussensor	Externe Taste
0888134	4 Steckverbinder "MPM"	0039976	Steckverbinder "MPM"	•	•	•	•
0888138	2 Steckverbinder "MPM"	0039976	Steckverbinder "MPM"	•	•		
0888136	1 Steckverbinder "MPM" 3 Steckverbinder "M12"	0039976 0039999	Steckverbinder "MPM" Steckverbinder "M12"	•	•	•	•
0888137	1 Steckverbinder "MPM" 1 Steckverbinder "M12"	0039976 0039999	Steckverbinder "MPM" Steckverbinder "M12"	•	•		
0888472	IP69K – 110V	0038963 0039835	Steckverbinder 3-phasig, IP69K Steckverbinder 4-phasig, IP69K	•	•	•	•
0888474	IP69K – 230V	0038963 0039835	Steckverbinder 3-phasig, IP69K Steckverbinder 4-phasig, IP69K	•	•	•	•

MANUELLE AUSFÜHRUNG 12 V/24 V

ANSCHLUSS		STECKVERBINDER WEIBLICH, schnell		VERFÜGBARE ANSCHLÜSSE			
ARTIKELNUMMER	BESCHREIBUNG	ARTIKELNUMMER	BESCHREIBUNG	Versorgung	Alarmkontakt	Zyklussensor	Externe Taste
0888141	2 Steckverbinder "MPM"	0039976	Steckverbinder "MPM"	•	•		
0888142	1 Steckverbinder "MPM" 1 Steckverbinder "M12"	0039976 0039999	Steckverbinder "MPM" Steckverbinder "M12"	•	•		

MANUELLE AUSFÜHRUNG 110V/230V

ANSCHLUSS		STECKVERBINDER WEIBLICH, schnell		VERFÜGBARE ANSCHLÜSSE			
ARTIKELNUMMER	BESCHREIBUNG	ARTIKELNUMMER	BESCHREIBUNG	Versorgung	Alarmkontakt	Zyklussensor	Externe Taste
0888138	2 Steckverbinder "MPM"	0039976	Steckverbinder "MPM"	•	•		
0888137	1 Steckverbinder "MPM" 1 Steckverbinder "M12"	0039976 0039999	Steckverbinder "MPM" Steckverbinder "M12"	•	•		

C2114PG WK 30/19

Die Produkte von Dropsa sind in den Filialen von Dropsa und bei Vertragshändlern erhältlich, lesen Sie auf der Seite www.dropsa.com/contact nach oder schreiben Sie eine E-Mail an sales@dropsa.com

Händlerinformationen: