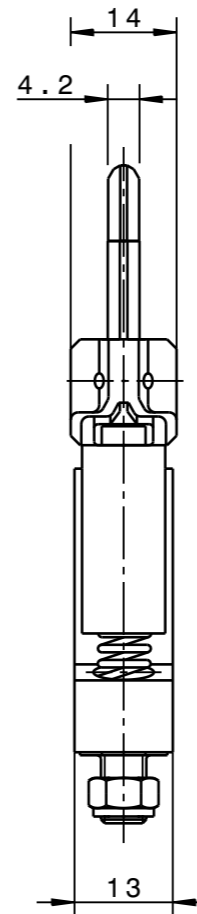
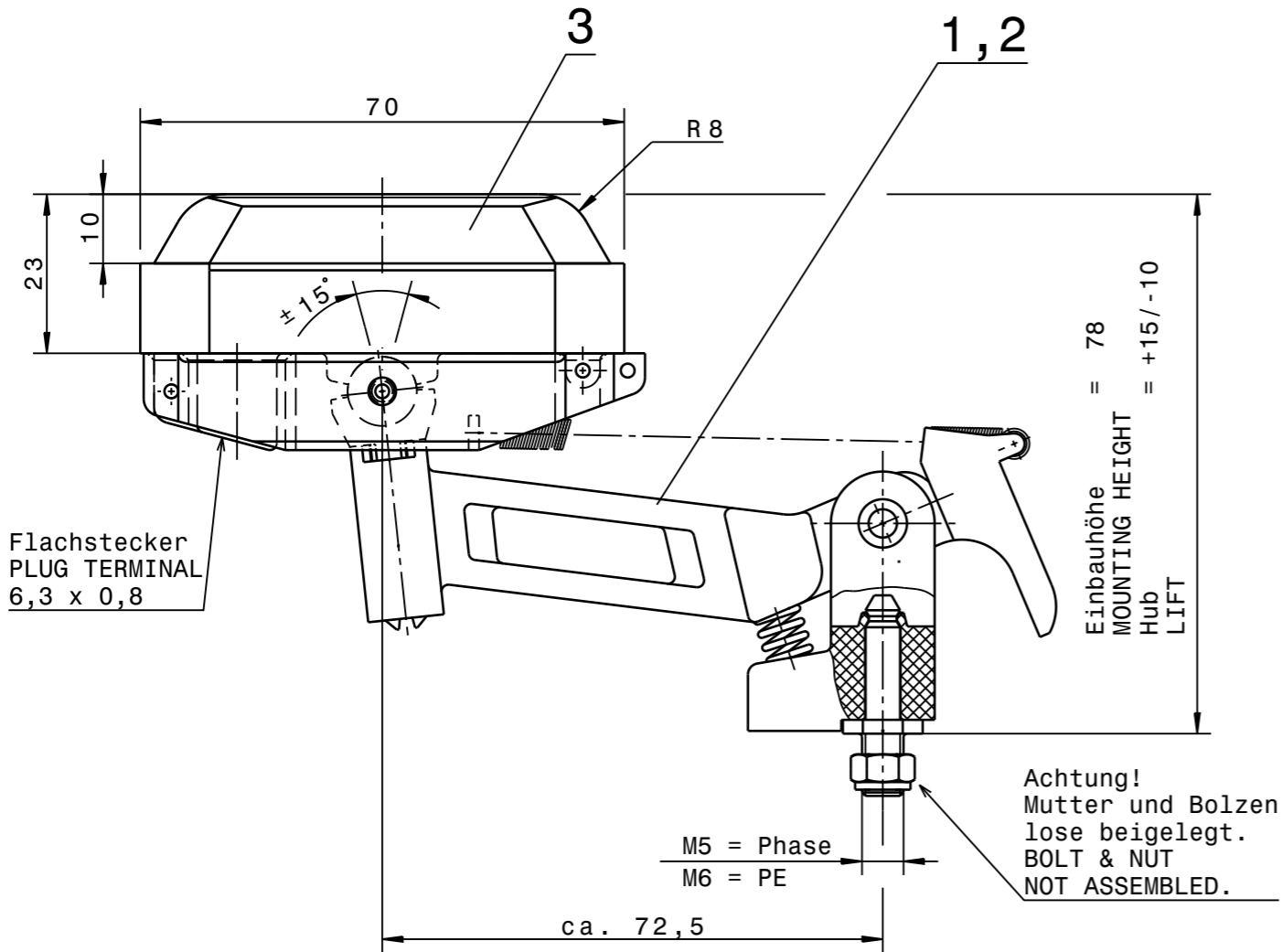
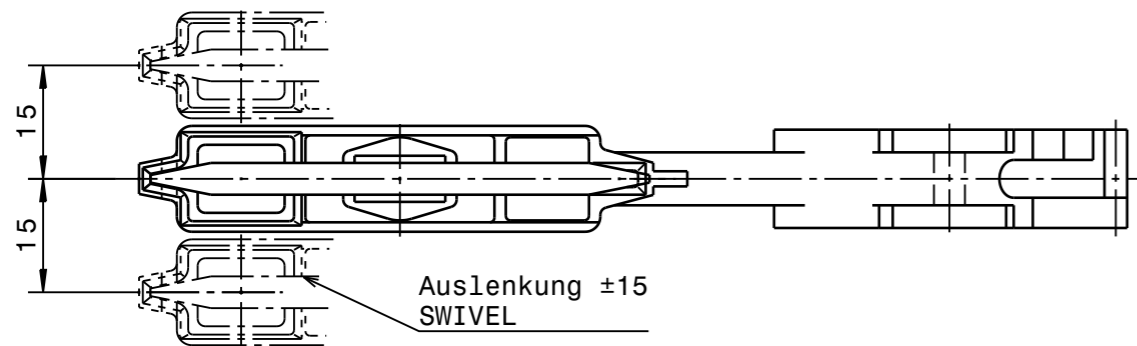


FOR THIS TECHNICAL DOCUMENT WE KEEP ALL RIGHTS RESERVED.  
 Für diese technische Unterlage behalten wir uns alle Rechte vor. "Schutzvermerk nach DIN 34/DIN ISO 16016 beachten"



Bemerkungen  
- Anpreßdruck ca. 3,5 N

REMARKS  
- CONTACT PRESSURE CA. 3,5N



|                |  |                                 |                       |
|----------------|--|---------------------------------|-----------------------|
|                | Unterteil KUFE, PE<br>COLLECTOR BASE & ARM, PE       |                                 | 0155012/01            |
|                | Unterteil KUFE, Phase<br>COLLECTOR BASE & ARM, PHASE |                                 | 0155011/01            |
|                | Schleifkohle KMKU 25/14<br>BRUSH                     | 08.1                            | 0168397/00            |
|                | Schleifkohle KMKU 25/14<br>BRUSH                     | 20.1                            | 0168284/00            |
| 03             | Stromabnehmer KUFU 25; PE<br>CURRENT COLLECTOR       | 08.1                            | 0168398/00            |
| 02             | Stromabnehmer KUFU 25; PE<br>CURRENT COLLECTOR       | 20.1                            | 0168016/01            |
| 01             | Stromabnehmer KUFU 25; PH<br>CURRENT COLLECTOR       | 20.1                            | 0168015/01            |
| Bauart<br>TYPE | Typ<br>DESCRIPTION                                   | Kohlequalität<br>CARBON QUALITY | Ident-Nr.<br>ORDER NO |

|                                   |  |                          |          |               |                              |                         |                               |                     |
|-----------------------------------|--|--------------------------|----------|---------------|------------------------------|-------------------------|-------------------------------|---------------------|
| 01                                |  | QM500000378              | 04.05.20 | JDEU          | C A D - Zeichnung<br>DRAWING |                         | Original                      | Format:<br>SIZE: A3 |
| Zust.<br>R.No.                    |  | Änderung / REVISION NOTE |          | Datum<br>DATE | Name<br>NAME                 | Beleg Nr./DOCUMENT No.: |                               |                     |
| STROMABNEHMER KUFU 25 PH<br>und P |  |                          |          |               |                              |                         | Mat.-Nr.:<br>MAT.-No.:        |                     |
|                                   |  |                          |          |               |                              |                         | Zeichnungs-Nr. / DRAWING-No.: |                     |
|                                   |  |                          |          |               |                              |                         | 55-80-20076026/01             |                     |
| Zugeh.:<br>REF.DRW:               |  |                          |          |               |                              |                         | Ers.d.:<br>REPL.FOR:          |                     |
| Urspr.:<br>ORIGIN:                |  |                          |          |               |                              |                         | Ers.d.:<br>REPL.BY:           |                     |

