

Elektrischer Stellantrieb

Electric actuator

Servomoteurs électriques

REact 60E / 100E- 7010



Baureihen
Series
Séries

- **REact** 60E
- **REact** 100E

Elektrischer Stellantrieb für Regel- und Absperrventile

- Ansteuerung über 3-Punkt Schritt
- Getrennte Kraft- und Wegabschaltung für beide Richtungen
- Schutzart IP 65 / NEMA Type 4X
- mechanische Hubanzeige
- Handradbetätigung
- Geringe Bauhöhe durch Adaptionsspindel
- Elektrische Anschlüsse als Steckverbindungen
- CE Kennzeichnung

Zusatzausstattung:

- Heizung
- Potentiometer
- Stellungsmelder 2- oder 3-Leiter
- Stellungsregler mit Display (REpos)
- Bussystem (Profibus DP, CANopen)
- Prozessregler, integriert in Haube
- Mit hydraulischer Einrichtung für Notstoppfunktion
- NRTL (Nationally Recognized Testing Laboratory)-Zulassung für USA & Kanada (Doku: REact 30-8010 NRTL)
- Seeluftbeständige Variante

Electric actuator for control and shut/off valves

- 3-point step control
- Separate force and limit switches for both directions
- Protection rating IP 65 / NEMA Type 4X
- Valve position indicator
- Manual hand wheel
- Low height due to adaption spindle
- Electrical connections via plug/socket connectors
- CE marking

Optional accessories:

- Heater
- Potentiometer
- Position indicator, 2 or 3-wire
- Positioner with display (REpos)
- Bus system (Profibus DP, CANopen)
- Process controller integrated in cover
- Hydraulic system for fail-safe control
- NRTL (Nationally Recognized Testing Laboratory)-Certification for USA & Canada (Documentation: REact 30-8010 NRTL)
- Sea air resistant variant

Servomoteur électrique pour le contrôle et l'arrêt des vannes

- Activation par l'étape 3 points
- Coupure de force et interrupteur séparé pour les deux sens
- Protection IP 65 / NEMA Type 4X
- Indicateur de course mécanique
- Actionnement au volant
- Raccordements électriques comme connecteurs
- Marquage CE

Équipements supplémentaires

- Chauffage
- Potentiomètre
- Convertisseur numérique 2 ou 3 fils
- Positionneur avec écran
- Système de bus (Profibus DP, CANopen)
- Régulateur intégré dans le capot
- Dispositif hydraulique de commande d'urgence
- NRTL (Nationally Recognized Testing Laboratory)-Certification pour USA & Canada (Documentation : REact 30-8010 NRTL)
- Air de la mer stable variante

CIRCOR

RTK

Regeltechnik Kornwestheim GmbH

Max-Planck-Str. 3 | 70806 Kornwestheim/Germany

Telefon +49 7154 1314-0 | E-Mail: info@rtk.de

Technische Daten / Technical specification / Caractéristiques techniques

Type / type / type	REact 60E				REact 100E		
	-030	-045	-090	-170	-030	-045	-090
Regelkraft / operating force / force de poussé	6,0 kN				10 kN		
Stellweg / stroke / course	max. 60 mm				max. 80 mm		
Stellgeschwindigkeit / speed / vitesse [mm/s]	0,3	0,45	0,9	1,7	0,3	0,45	0,9
Leistungsaufnahme / power draw / puissance [VA]	27	46	46	81	27	46	81
Motorspannung / motor voltage / tension du moteur	24 VDC (BLDC)**, 24 V, 115 V, 230 V, 50/60 Hz*						
Isolationsklasse / isolation class / classe d'isolation	B						
Betriebsart / motor rating standard / Mode de service	S1 100%	S1 100%	S1 100%	S3 50%	S1 100%	S1 100%	S3 50%
Kraftschalter/ force switches / contacteur de force	2, fest verdrahtet / 2, directly wired / 2, câblé						
Wegschalter / limit switches / contacteurs de course	2, fest verdrahtet / 2, directly wired / 2, câblé						
Zusätzliche Wegschalter/ additional limit switches/ contacteur de course supplémentaire	2, Schaltleistung 4 A, 250 V / rating 4 A, 250 V / puissance de coupure 4 A, 250 V						
Schutzart / protection rating/ type de protection	IP 65, DIN EN 60529 / NEMA Type 4X, NEMA 250-2014						
Umgebungstemperatur / ambient temperature / température ambiante	-20°C...70°C						
Einbaulage / mounting position / position de montage	beliebig, jedoch Antrieb nicht nach unten hängend / any, except upside down / indifférente, sauf suspendu vers le bas						
Schmiermittel Getriebe / gear lubricant / lubrifiants pour réducteur	Divinol Lithogrease, NLGI Klasse / Grade / classe 0						
Kabeleinführung / cable glands / entrée câble	4 x M 20						
Gewicht / weight / poids	6,7 kg						

*Bei 60 Hz erhöht sich die Stellgeschwindigkeit und die Leistungsaufnahme um 20 %

For operation at 60 Hz the speed and power consumption increases by 20 %

Pour utilisation à 60 Hz la vitesse et la consommation sont majorés de 20%

** Siehe Datenblatt REact 60DC / REact 100DC

** See REact 60DC / REact 100DC Data Sheet

** Voir la fiche technique REact 60DC

Zusätzliche Ausstattung / Optional accessories / Accessoires supplément

Type / type / type			
Potentiometer / potentiometer / potentiomètre		Max. 2	1k, 2k 5k Ohm
Stellungsmelder / position indicator / position électronique	REtrans 4W, 3-Leiter / 3-wire / 3 fils REtrans 2W, 2-Leiter / 2-wire / 2 fils	Ausgang / output / signal sortie	(0)4...20 mA 0..10 V
Digitale Stellungsregler REpos mit Display / digital positioner REpos with display / positionneur digital avec écran	REpos	Eingang / Input / signal entrée Ausgang / output / signal sortie	(0)4...20 mA,(0)2...10 V (0)4...20mA,(0)2...10V
REpos Profibus DP			
REpos mit Bussystem CAN-Open / REpos with bus system CAN-Open / REpos avec CAN-Open			
Heizung / heater /chauffage	12-36 V – 3W / 6W, 110-230V - 3 W / 6 W		
Prozessregler / process controller / régulateur	Qube, 1 Kanal PID Prozessregler / 1-channel PID process controller / régulateur Qube 1 canal PID		
NRTL-Zertifizierung/ NRTL-Certification / NRTL-Certification	siehe separate Dokumentation / see separate documentation / siele séparé documentation REact 30 – 8010 NRTL		
Seeluftbeständige Variante / Sea air resistant variant / Air de la mer stable variante			

Elektrischer Stellantrieb

Electric actuator

Servomoteur électrique

Funktion

Ein blockierfester Wechselstrom –Stopmotor treibt über ein Stirnradgetriebe eine Hubschindel an. Die Spindelmutter wandelt die Drehbewegung in eine Schubbewegung um.

Beim Überschreiten einer voreingestellten Kraft wird die Kraftabschaltung betätigt. Die Kraftabschaltung ist mit einem Mikroschalter für die jeweilige Bewegungsrichtung in die Motoransteuerung eingebunden. Darüber hinaus sind für beide Bewegungsrichtungen Endlagenschalter eingebaut, die eine Abschaltung vor der Schließkrafterzeugung erlauben.

Die Handverstellung wird durch das Ziehen der Kupplungsbuchse (Bild 01) und Drehen des Handrades betätigt. Beim Loslassen der Kupplungsbuche wird das Handrad vom Getriebe entkoppelt und der Antrieb wieder automatisch angesteuert.

Bei Handbetrieb darauf achten, dass in den Endstellungen nur soweit am Handrad gedreht wird, bis die Kraftschalter schalten (hörbares Klicken), ansonsten der Stellantrieb beschädigt werden kann.

Über zusätzliche Wegschalter (E3, E4) werden Zwischenstellungen des Antriebes signalisiert. Diese Wegschalter können für die Ansteuerung von anderen Geräten verwendet werden, oder zur Signalisierung der jeweiligen Endlage.

Die Funktionsweise der Wegschalter und der Endlagenschalter ist in Bild 02 dargestellt.

Adaptionsspindel:

Ab einem Stellhub von 60mm wird eine Adaptionsspindel eingebaut, siehe Bild 03. Mit diesem System wird eine Umwandlung des tatsächlichen Stellhubes auf den Schlitzen um die Hälfte projiziert. Somit ist ein maximaler Schlitzenhub von 40mm möglich. Demzufolge bleibt die Bauhöhe auch für höhere Stellhübe des Stellantriebes unverändert.

Zusatzausstattung

Stellungsrückmeldung:

Die Stellung des elektrischen Antriebes kann durch ein ohmsches Signal oder durch einen Stellungsmelder in 2-Leiter- oder 3-Leitertechnik als elektrisches Signal 4-20 mA an die Leitwarte übermittelt werden (siehe Datenblatt REtrans2_4W-8010).

Stellungsregler:

Durch den Einsatz eines Stellungsreglers wird der Antrieb entsprechend dem Eingangssignal auf den vorgegebenen Hub positioniert.

Der Ist-Hub kann als Einheitssignal aus dem Antrieb herausgeführt werden.

Mit dem digitalen Stellungsregler sind darüber hinaus noch weitere Funktionen wie automatische und manuelle Initialisierung, sowie Funktionsüberwachung möglich (siehe Datenblatt Stellungsregler REpos_7330).

Heizung:

Zum Schutz der elektrischen Einrichtungen beim Einsatz der elektrischen Antriebe in Umgebungen mit Taupunktunterschreitung (z.B. im Freien), ist der Einbau einer Heizung erforderlich.

Prozessregler:

Digitaler Regler (Bild 04) mit PID Verhalten frei konfigurierbar als:

Operation

A stall-proof single-phase stop-motor drives a stroke spindle via spur gearing. The spindle nut converts the rotary motion into thrust motion.

If the pre-set force is exceeded, the force shut-off switch is tripped. For each direction of travel, the force is shut off by means of a micro switch integrated in the motor controller. In addition, limit switches are included for both directions, allowing shut-off before the closing force has been generated.

The actuator can be operated manually by pulling the clutch bushing (Fig. 01) and turning the hand wheel. When the clutch bushing is released, the hand wheel is disengaged from the gearing and automatic operation of the actuator resumes.

When in manual mode, be careful in the end positions not to turn the wheel beyond the force switching point (visible clicking sound), as otherwise the actuator may be damaged.

Additional limit switches (E3, E4) indicate intermediate actuator positions. These limit switches can be used for controlling other appliances or for signalling the end position.

The way in which the limit switches operate is illustrated in Fig. 02.

Adaption spindle:

In the case of stroke lengths of 60 mm or more, the actuator is fitted with an adaption spindle; see Fig. 03. This system halves the actual stroke length along the slides, thus permitting a maximum stroke length of 40 mm. As a result, the actuator height remains unchanged even in the case of higher stroke lengths.

Optional accessories

Position feedback:

The position of the electric actuator can be transmitted to the control room in the form of an ohmic signal or a 4-20 mA electrical signal produced via a 2-wire or 3-wire position transmitter (see REtrans2_4W-8010 Data Sheet).

Positioner:

Use of a positioner allows the actuator to be set on a particular stroke position as per the input signal.

The current stroke position at any given time can be transmitted by means of a signal analogue.

The digital positioner also allows further functions, such as self-initialisation, self-adaptation and function monitoring (see REpos_7330 Positioner Data Sheet).

Heater:

In order to protect electrical equipment when using electric actuators in environments below dew point (e.g. outdoors), a heater needs to be installed.

Process controller:

Digital controller (Fig. 04) with PID behaviour, freely configurable as:

- 3-point step controller

Outdoor use:

REact 60E / 100E- 7030

Fonctionnement

Un moteur stop à courant alternatif résistant au blocage actionne un vérin via un engrenage droit. L'écrou de tige convertit le mouvement rotatif en un mouvement de poussée.

En cas de dépassement d'une puissance préréglée, la mise hors-circuit est actionnée. Celle-ci est intégrée à un micro-commutateur pour le sens respectif de mouvement de la commande de moteur. En outre, des contacteurs de courses sont incorporés pour les deux directions de déplacement, permettant une mise hors-circuit avant d'engendrer une force de verrouillage.

Le mode manuel est activé en tirant le manchon d'accouplement (image 01) et en tournant le volant. Lorsque vous relâchez le manchon d'accouplement, la transmission du volant est découplée et le servomoteur automatiquement réactivé.

En fonctionnement manuel, veuillez vous assurer que seul le volant tourne en position finale, jusqu'à ce que les commutateurs de couple commutent (clic audible). Dans le cas contraire le servomoteur peut être endommagé.

Les positions intermédiaires du moteur sont signalées au-dessus des contacteurs de course (E3, E4). Ces contacteurs peuvent être utilisés pour commander d'autres appareils.

Le fonctionnement des contacteurs de course est représenté sur la figure 02.

Tige d'adaptation :

à partir d'une course de réglage de 60mm, une tige d'adaptation est incorporée, voir la figure 04. Avec ce système, une transformation de la mesure de la course de réglage de la broche de transmission est projetée sur la moitié du chariot. Ainsi, une course de guidage maximale de 40 mm est possible. Par conséquent, la hauteur reste inchangée même pour des courses de réglage supérieures.

Équipements supplémentaires

Retour de position :

La position du moteur électrique peut être transmise à travers un signal ohmique ou par un transmetteur à 2 ou 3 fils en tant que signal électrique de 4 à 20 mA pour le poste de contrôle (voir fiche technique REtrans2_4W-8010).

Positionneur :

L'utilisation d'un positionneur permet de positionner le moteur en fonction du signal d'entrée lors de la course prédéterminée.

La course réelle peut être réalisée comme signal standard à partir du moteur.

Avec le positionneur digital, des fonctionnalités supplémentaires telles que l'auto-initialisation, l'auto-adaptation et la fonction de surveillance sont également possibles (voir fiche technique positionneur REpos_7330).

Chauffage :

Pour protéger l'équipement électrique lors de son utilisation dans des environnements avec point de rosée (p.ex. à l'air libre), l'installation d'un système de chauffage est nécessaire

Régulateur :

Régulateur numérique avec action PID configurable en tant que :

- Régulateur pas à pas à 3 plages

Elektrischer Stellantrieb
Electric actuator
Servomoteur électrique

- 3-Punkt Schrittreger

Außeneinsatz:

Bei Außeneinsatz ist auf geeigneten Schutz des Antriebes gegen Sonne und Eis zu achten. Hierzu bitte Rücksprache mit dem Hersteller halten.

In the case of outdoor use, the actuator must be suitably protected against the sun and ice. Please consult the manufacturer for advice on this subject.

REact 60E / 100E- 7040

Utilisation extérieure :

Pour une utilisation en extérieur, veuillez à ce que le moteur possède la protection appropriée contre le soleil et la glace.

Veuillez prendre contact avec le fabricant.

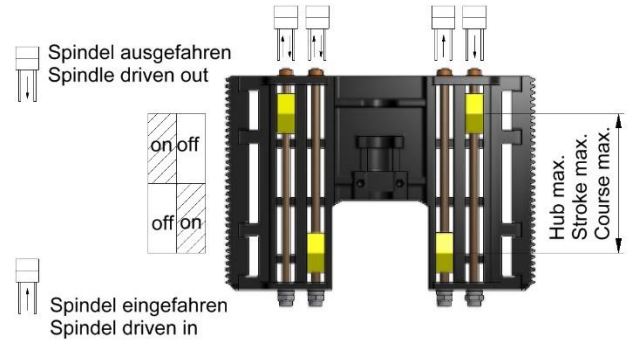


Bild /Fig. 01: Betätigung der Handverstellung/ Activation of manual operation

Legende/ legend / légende :

- 1 Handbetätigung/ Manual hand wheel / Fonctionnement manuel :
- 2 Kupplungsbuchse/ Clutch bushing / Manchon d'accouplement

Bild /Fig. 02 : Einstellung der Wegschalter und des Endlagenschalters / Adjustment of intermediate position switches and end limit switches / Réglage des positions intermédiaires

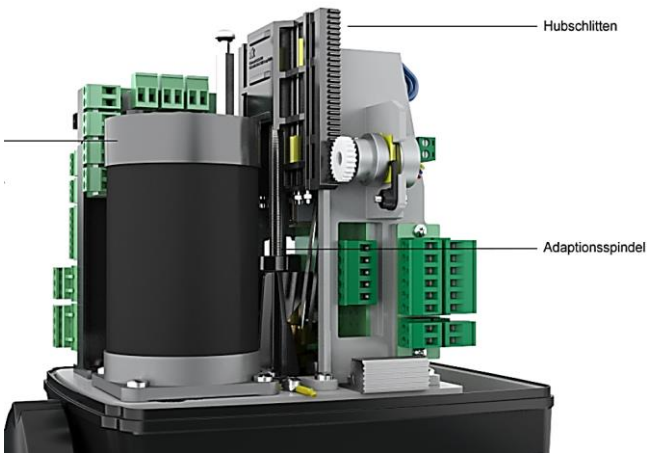


Bild /Fig. 03: Adaptionsspindel / adaption spindle / tige d'adaptation

Legende / legend / légende :

Hubschlitten / stroke slides / charriot de levage



Bild /Fig. 04: Qube, 1 Kanal PID Prozessregler

Qube, 1-channel PID process controller
 Régulateur Qube 1 canal PID

Maßblatt / dimension sheet / Encombrement

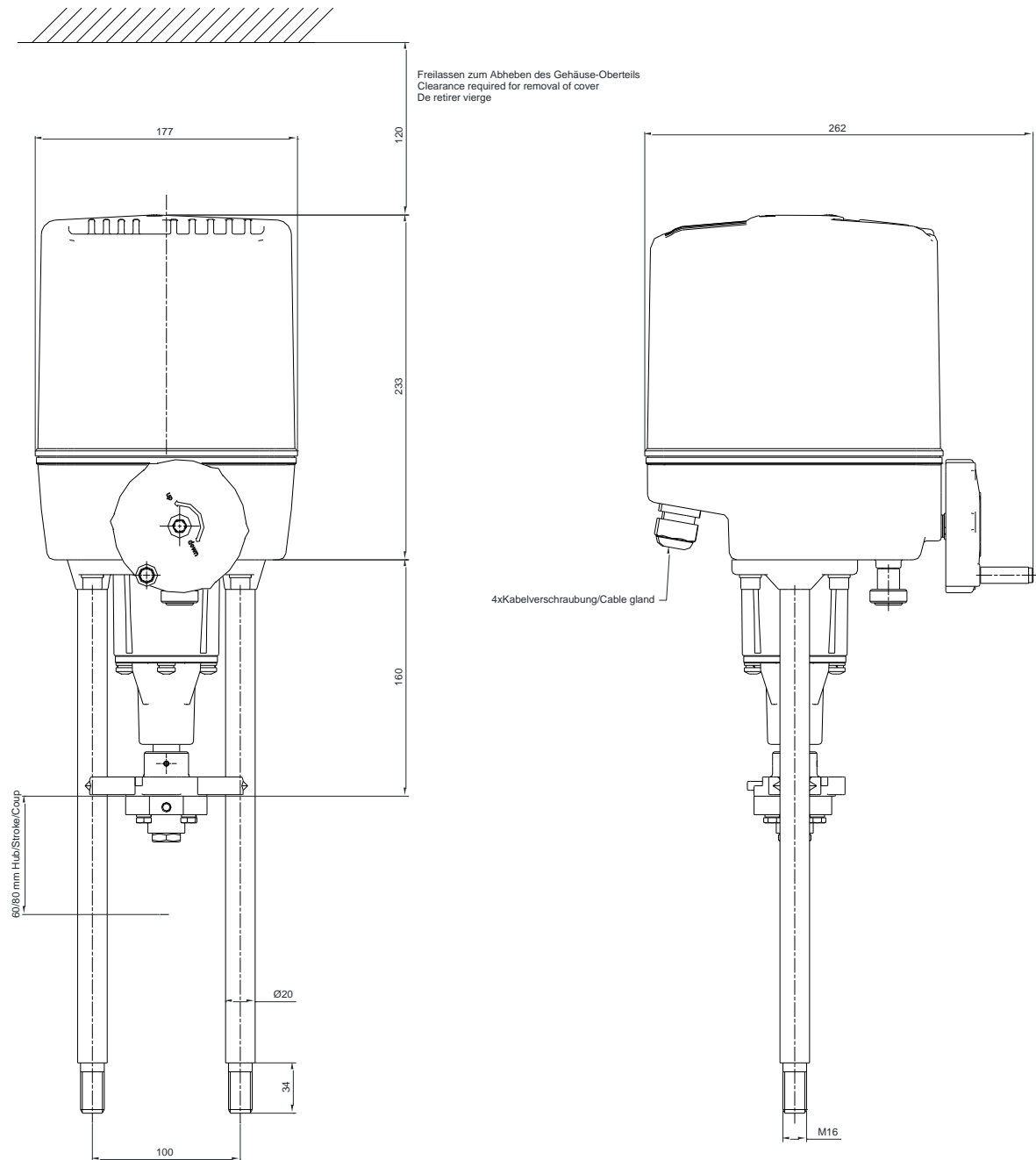
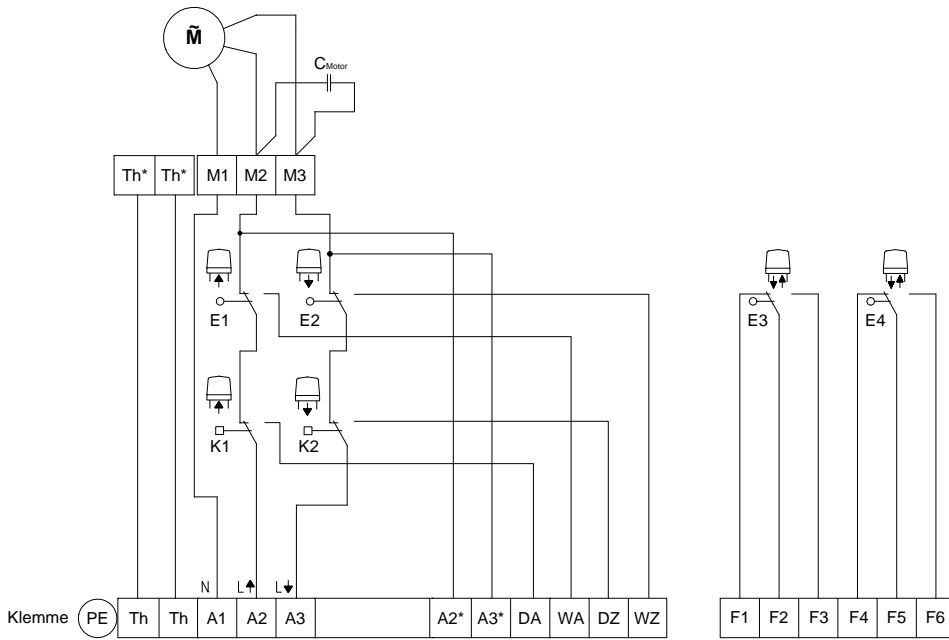
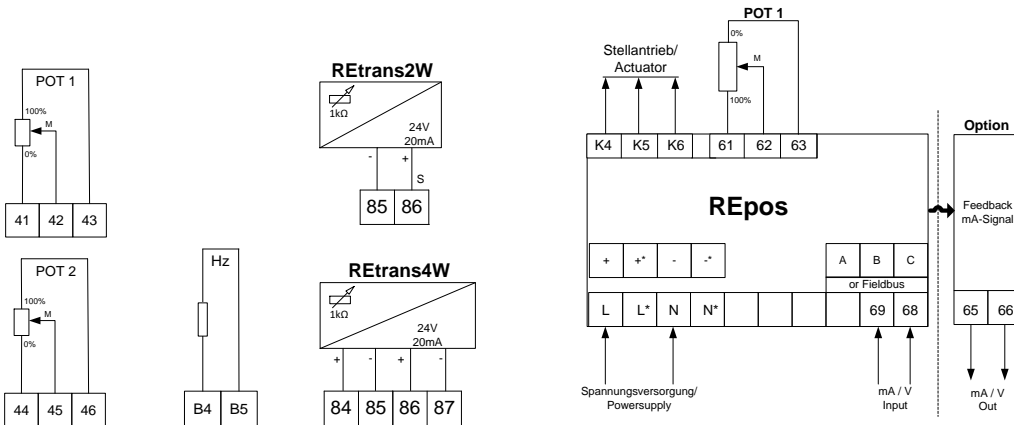


Bild / Fig. 05: Maßblatt/Dimension sheet/incombement

Elektrischer Anschlussplan / Wiring diagram / Schéma de câblage



Optionen / options:



- | | | |
|-----------|--|---|
| K1 | Kraftschalter
force switch
contacteur de force | Richtung AUF
open direction
direction ouvert |
| K2 | Kraftschalter
force switch
contacteur de force | Richtung ZU
close direction
direction fermée |
| E1 | Wegschalter
limit switch
contacteur de course | Endlage AUF
open position
position ouvert |
| E2 | Wegschalter
limit switch
contacteur de course | Meldung von Zwischenstellungen
intermediate position
position fermée |
| E3 | Wegschalter
limit switch
contacteur de course | Meldung von Zwischenstellungen
intermediate position
position intermédiaire |
| E4 | Wegschalter
limit switch
contacteur de course | Meldung von Zwischenstellungen
intermediate position
position intermédiaire |

- | | |
|----------------|---|
| POT | Potentiometer
potentiometer
potentiomètre |
| HZ | Heizung
heater
chauffage |
| REpos | Stellungsregler
Positioner
Positionneur |
| REtrans | Stellungsmelder
Positioner
Positionneur |

Achtung

Verbindlich ist der beigegefügte Anschlussplan

Note

Please refer to the provided wiring diagram.

Attention:

Ce référer au schéma de câblage livré avec.

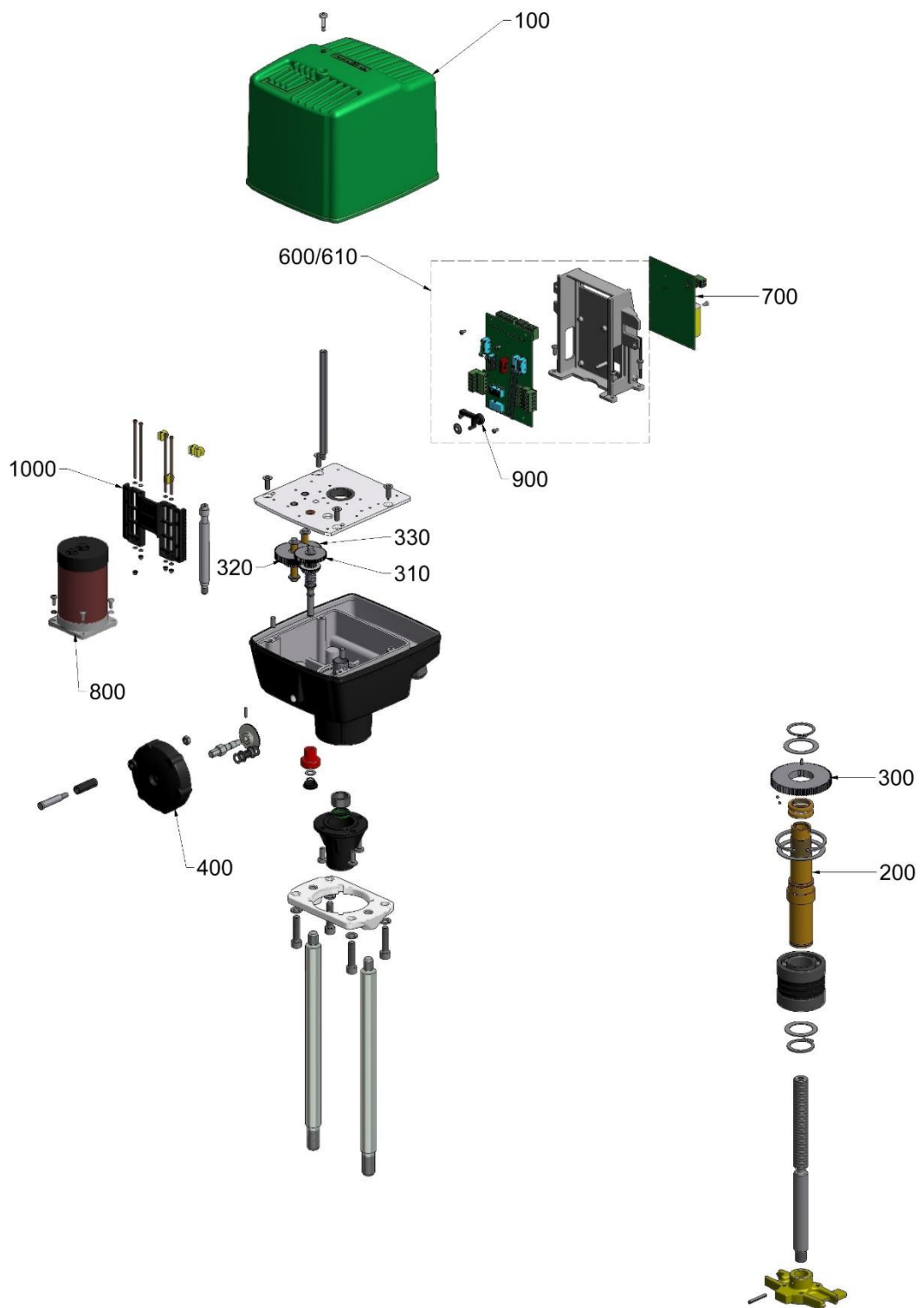
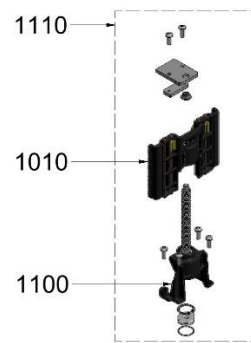
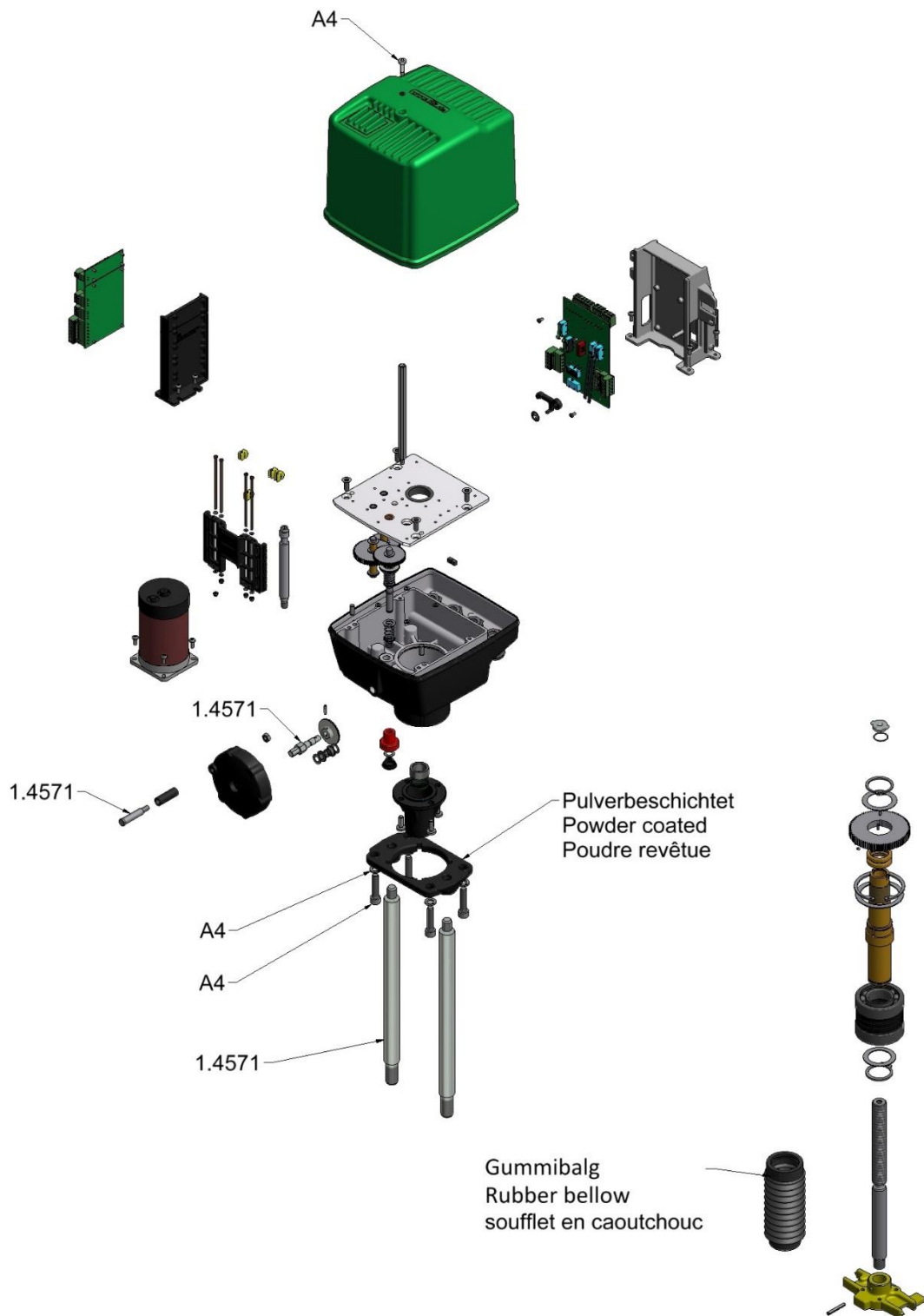


Bild /Fig. 06: REact 60E / REact 100E



Sonderteile seeluftbeständiger Variante / Spezial parts of the sea air resistant variant / Pièces spéciales de la air de la mer stable variante



Ersatzteilliste / spare parts list / Liste de pièces détachées

Pos	Order no.	Note	D	GB	FR
100	CGEHR3000009				
110	CGEHR3000029	Seeluftbeständige Variante / Sea air resistant variant / Air de la mer stable variante	Gehäuse-Oberteil	Housing – upper part	Capot
200	CMUSR3500009 CMUSR4500009	REact 60 REact 100	Spindelmutter-Gruppe	Spindle nut group	Ecrou de tige
300	CZRAR4000009		Zahnradgruppe 0	Gear group 0	Roue dentée 0
310	CZRAR3010009		Zahnradgruppe 1	Gear group1	Roue dentée 1
320	CZRAR4021009	0,30 mm/s; 0,45 mm/s	Zahnradgruppe 2	Gear group 2	Roue dentée 2
	CZRAR4022009	0,90 mm/s			
	CZRAR4023009	1,7 mm/s			
330	CZRAR4031009	0,30 mm/s; 0,45 mm/s	Zahnradgruppe 3	Gear group 3	Roue dentée 3
	CZRAR4032009	0,90 mm/s			
	CZRAR4033009	1,70 mm/s			
400	CRAH3000009				
410	CRAH3000029	Seeluftbeständige Variante / Sea air resistant variant / Air de la mer stable variante	Handrad-Gruppe	Hand wheel group	Groupe manivelle
600	CZELR3000009				
610	CZELR4000009	230 V REact60 1,70 mm/s 230 V REact100 0,90 mm/s	Elektrizentrale-Gruppe	Main terminal board group	Circuit imprimé
700	CPLER301B209	230 V REact60/100 0,30 mm/s	Motorkondensatorplatine	Motor capacitor circuit board	Moteur condensateur carte circuit
	GPLER301B309	230 V REact60 0,90 mm/s 230 V REact60/100 0,45 mm/s			
	CPLER401B319	230 V REact60 1,70 mm/s 230 V REact100 0,90 mm/s			
	CPLER301D209	115 V REact60/100 0,30 mm/s			
	CPLER301D309	115 V REact60 0,90 mm/s 115 V REact60/100 0,45 mm/s			
	CPLER401D319	115 V REact60 1,70 mm/s 115 V REact100 0,90 mm/s			
	CPLER301G209	24 V REact60/100 0,30 mm/s			
	CPLER301G309	24 V REact60 0,90 mm/s 24 V REact60/100 0,45 mm/s			
	CPLER401G319	24 V REact60 1,70 mm/s 24 V REact100 0,90 mm/s			
800	CMOTR309B209	230 V REact60/100 0,30 mm/s	Synchron-Motor-Gruppe	Synchronous-motor group	Groupe moteur synchrone
	CMOTR309B309	230 V REact60 0,90 mm/s 230 V REact60/100 0,45 mm/s			
	CMOTR409B319	230 V REact60 1,70 mm/s 230 V REact100 0,90 mm/s			
	CMOTR309D209	115 V REact60/100 0,30 mm/s			
	CMOTR309D309	115 V REact60 0,90 mm/s 115 V REact60/100 0,45 mm/s			
	CMOTR409D319	115 V REact60 1,70 mm/s 115 V REact100 0,90 mm/s			
	CMOTR309G209	24 V REact60/100 0,30 mm/s			
	CMOTR309G309	24 V REact60 0,90 mm/s 24 V REact60/100 0,45 mm/s			
	CMOTR409G313	24 V REact60 1,70 mm/s 24 V REact100 0,90 mm/s			
900	CHESR3000009		Hebel-Kraftschalter-Gruppe	Lever-power switch group	Levier-interrupteur d'alimentation
1000	CFFER3000009		Schlitten-Gruppe	Slide-group	Groupe de traîneau
1010	CFFER4000009		Adapter-Schlitten-Gruppe	Adaption-slide-group	Adapteur groupe de traîneau
1100	CSPGR4000009		Adaptionsspindel-Gruppe	Adaption-spindle-group	Adaption-broche-groupe
1110	CSPGR4010009		Adaptionsspindel- Nachrüstsatz	Adaption-spindle- retrofit	Adaption-broche- kit de rénovation

Technische Änderung vorbehalten / Subject to technical alteration / Sous réserve de modifications techniques