



Roulements à billes
Bobinage Classe F
Protection IP54 selon EN60034-5 à vérifier selon position et installation
Equilibrage G2.5
Volute tôle galvanisée
Turbine tôle galvanisée
Rotor électrozingué

Ball bearings
F Class winding
IP54 protection according to EN60034-5 to be checked according to position and installation
Balancing G2.5
Housing in galvanized steel
Galvanized steel impeller
Electrolytic galvanized rotor

Kugellager
Cl.F Wicklung
IP54 Schutz gemäß EN60034-5 je nach Installation zu prüfen
Auswuchtgüte G2.5
Gehäuse aus galvanisiertem Stahlblech
Laufrad aus galvanisiertem Stahlblech
Elektroverzinkte Rotor

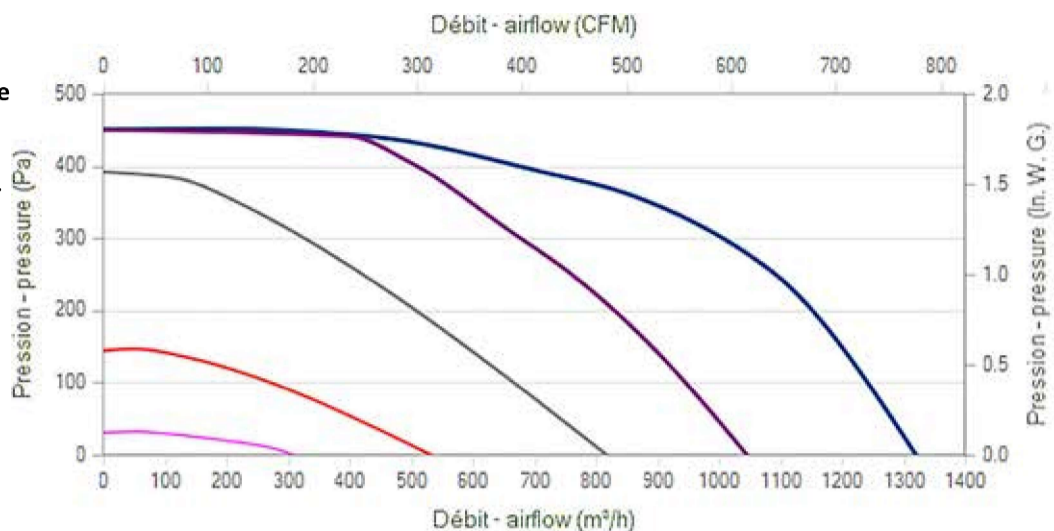
GDS EC

**Données techniques /
Technical data / Technische
Daten**

Alimentation / Power supply / Strom
230V 50/60Hz

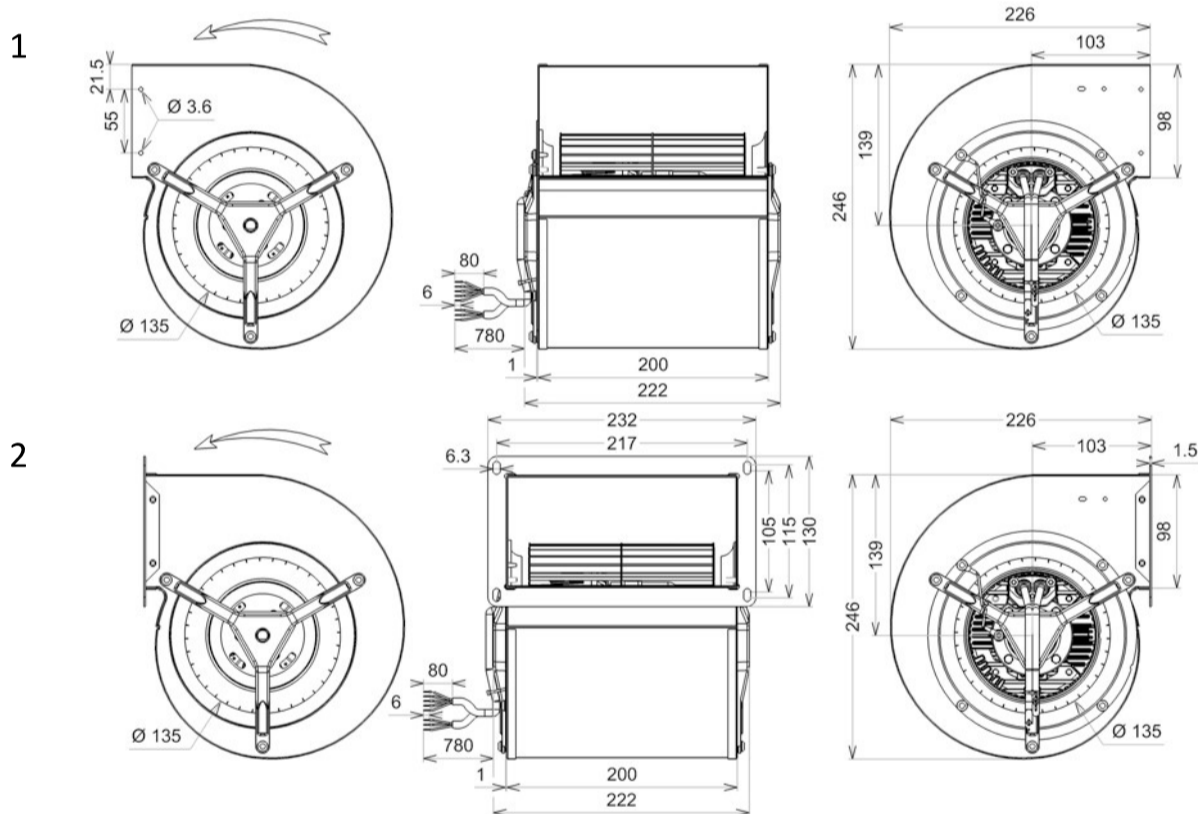
**U Pilotage / Control /
Steuerung**

2V
4V
6V
8V
10V



Modèle / Type / Typ	U V	f Hz	P Wa	IN A	m3/h	CFM	n RPM	T° max (Utilisation / Operating / Betrieb)		Kgs	Grille / Finger guards / Schutzgitter	Plan / Drawing / Zeichnung	
								tR C°	tR F°				
Q37-C6	GDSV8 160x160L	200 - 277	50/60	300	1,32	1320	776	2025	-20 / +60	-4 / 140	5,3	21291	1
Q37-C9	GDSV8 160x160L	200 - 277	50/60	300	1,32	1320	776	2025	-20 / +60	-4 / 140	5,3	21291	2

Dimensions / Dimensions / Masse :



Document non contractuel. Toutes les données de cette page sont sujettes à modifications sans préavis. Photo uniquement pour information. Catalogue pour usage professionnel uniquement.
Non contractual document. All data mentioned on this page are subject to change without prior notice. Picture for information only. Catalogue for professional use only.
Unverbindliches Dokument. Alle Daten auf diese Seite können sich jederzeit ändern. Bild nur zur Information. Katalog nur für professionelle Verwendung.