

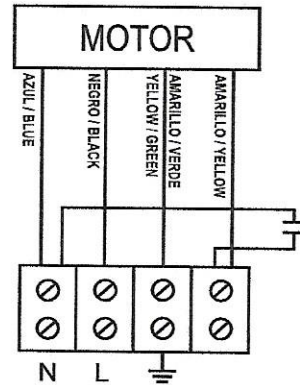
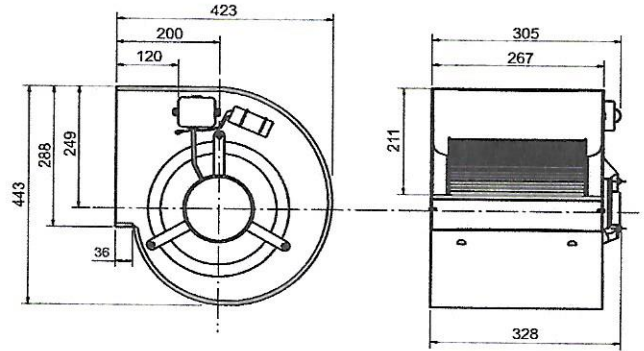
DA-10/8 6PC VR 245 W



Dimensiones y conexiones
Dimensions and wiring

Características Characteristics

Tensión Voltage	Monofásica 230V 50Hz Single-phase 230V 50Hz
Tipo motor Motor type	1V 1S IP44 d.F
Velocidad Speed	6 polos 6 poles
Potencia motor Motor power	245 W
Intensidad absorbida máxima Maximum absorbed current	2,3 A
Condensador Capacitor	10 µF/450V
Temperatura del aire Air temperature	-20°C < T < +40°C
Peso Weight	13,0 kg
Código ventilador Fan code number	V720050 5128935400 (MP)
Código motor Motor code number	9073002300



70-4000-00

Curvas características / Performance curves (07/06/2012)

