



Atmen Sie auf!

ifs

Industriefilter - Service GmbH

Die Filter-Profis

IFMC 600, 1100, 1800

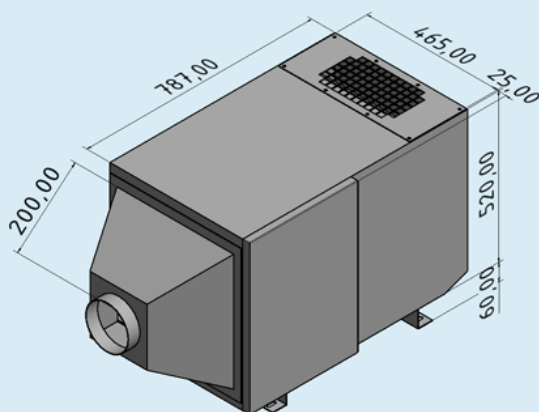


TECHNISCHE DATEN

Standardbestückung:	Alugestrick 50 mm 2x Filtermatte M5 Schwebstofffilter H 13
Luftleistung:	bis 600 / 1100 / 1800 m ³ /h
Gewicht:	ca. 65 kg
Versorgungsspannung:	400 V / 3 Ph / PE / 50/60 Hz
Gesamtstromaufnahme:	ca. 1,7 A
Motor:	0,75 KW / ErP 2015
Geräuschpegel:	ca. 68 dB(A)
Filterfläche:	ca. 11,5 m ²



Der **IFMC 600, 1100, 1800** ist mit hochwertigen Filtermedien bestückt. Sein Hauptfilter in der Filterklasse H 13 erreicht einen Abscheidegrad von bis zu 99,95% (nach DIN EN 1822). Bedingt durch die mehrstufige Abscheidung und intelligenter Luftführung werden durch mehrfache Umlenkung des Luftstromes überdurchschnittliche Filterstandzeiten erreicht. Die Rückführung der gereinigten Luft in fast allen Fällen möglich. Durch seine kompakte Bauart lässt sich der IFMC fast überall leicht montieren und besonders gut in Bearbeitungszentren und Maschinen implementieren. Sein Schnellspannsystem ermöglicht kürzeste Maschinenstillstandzeiten für Filterwechsel. Durch die Kombinationsmöglichkeit drei verschiedener Abluftgittertypen in Verbindung mit unterschiedlichen Ansaugdurchmessern, sind Luftleistungen von 600, 1100 und 1800 m³/h konfigurierbar. Abgeschiedene Flüssigkeiten werden über einen Siphon abgeleitet.



- ✓ Sehr gute Abscheidung durch Einsatz hochwertiger Filtermedien
- ✓ Rückführung der gereinigten Luft in fast allen Fällen möglich
- ✓ Kürzere Maschinen-Stillstandzeiten durch schnelle Filterwechsel
- ✓ Umfangreiches Zubehör
- ✓ Sehr kompakte Bauform
- ✓ Extrem geräuscharm mit ca. 68 dB(A)
- ✓ Erfüllt die ErP 2015