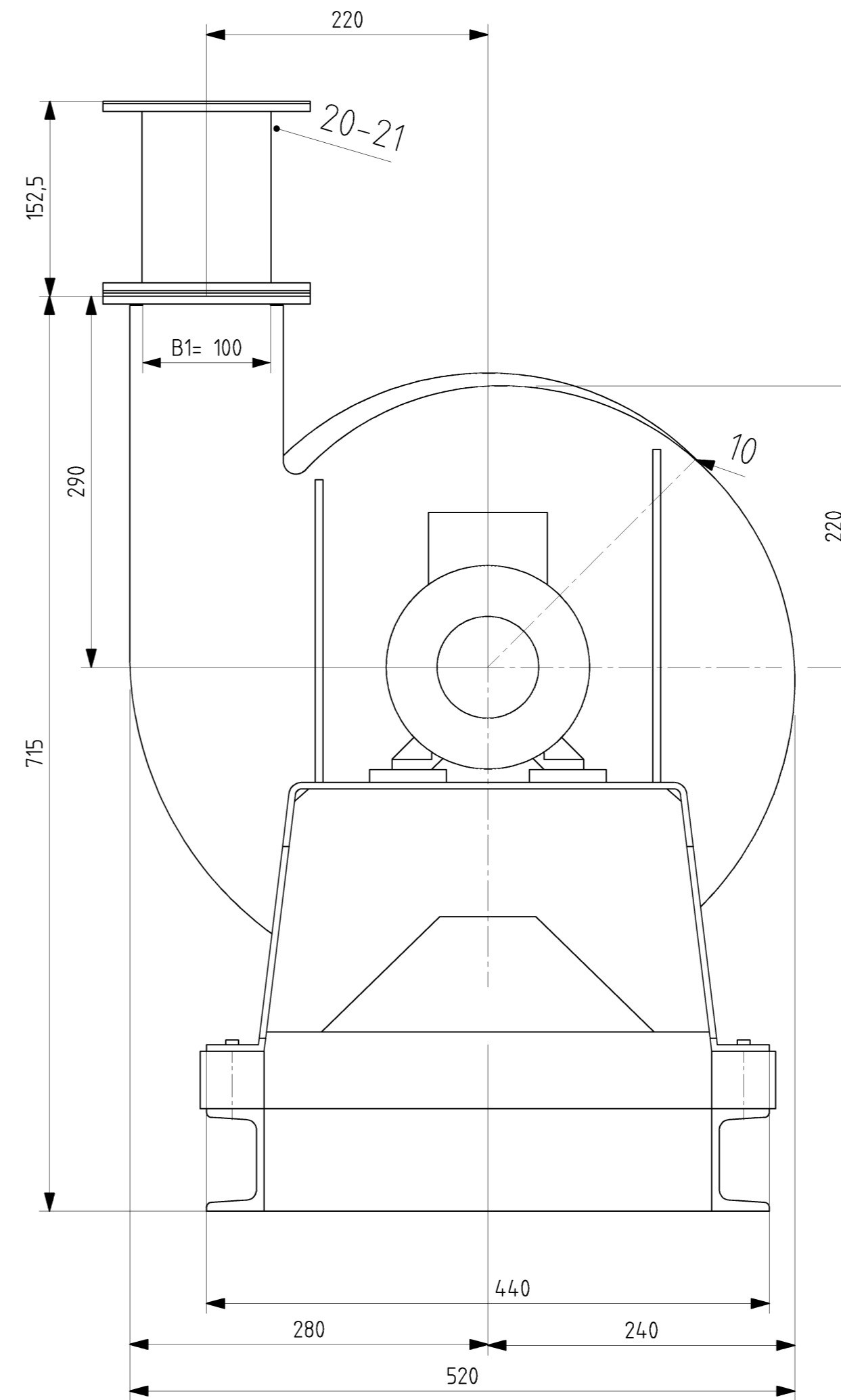
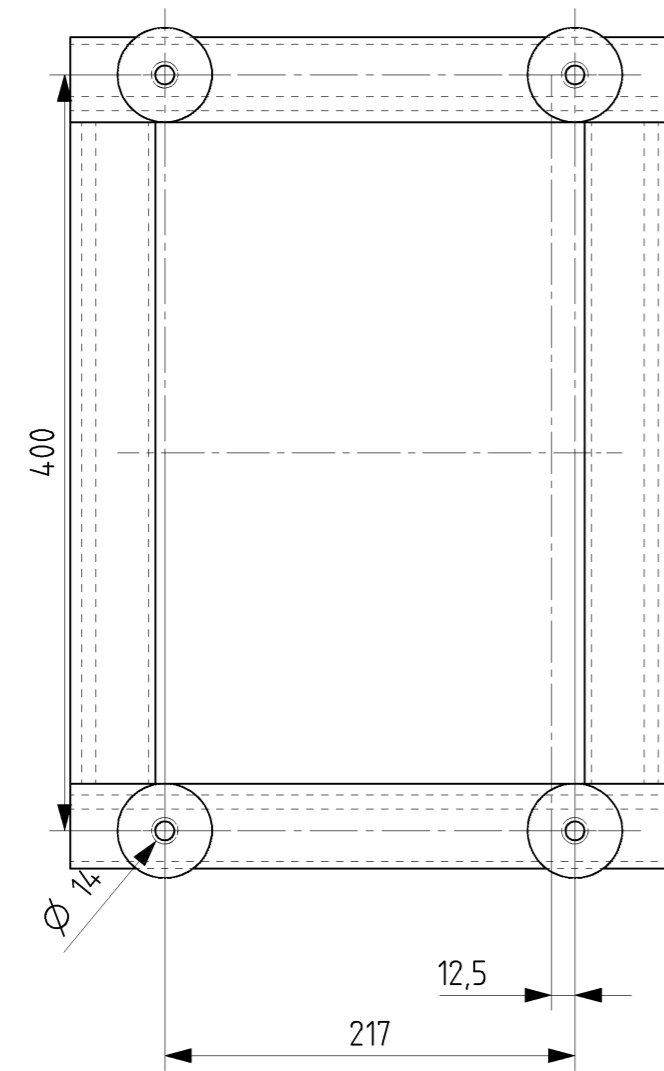
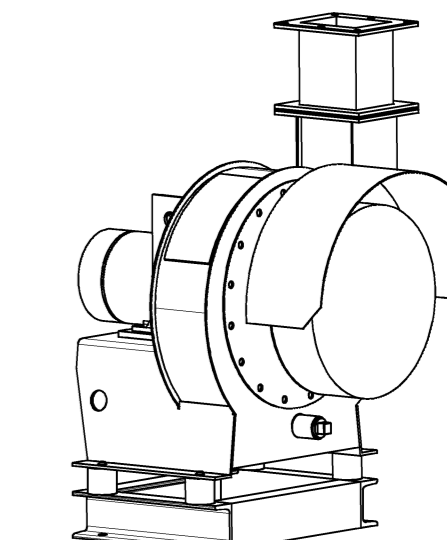
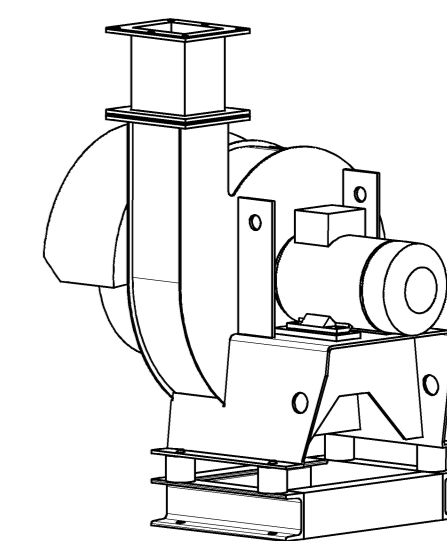
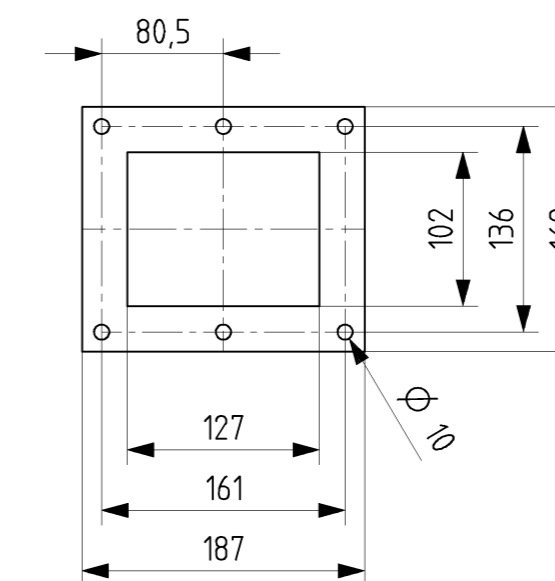


Fundamentplan  
foundation layout



Anschlussflanche  
connection flanges

B1 x B2 = 100x125  
DIN 24193 R3  
t=6  
(M:15)



Vorläufiges Massblatt. Änderungen vorbehalten!  
Preliminary dimension drawing. Subject to change!

Pos.	Menge	Benennung	Ident-Nr	Ang-Pos	Gewicht
pos.	qty	descr./name	ident-no	offer-pos	weight [kg]
25	/				
24	/				
23	/				
22	/				
21	1	Kompensator / Flexible connection	KPK302-010012-02	6.24	18
20	1	Leitblech / chute	LEK002-010012-06	6.26	1.2
19	/				
18	/				
17	/				
16	/				
15	/				
14	/				
13	1	Rundfilter / round filter	RFF113-008014-10	6.22	5.5
12	/				
11	1	Kondensatablassstutzen / drain	KAG100-100000-05	6.12	0.3
10	1	Inspektionsöffnung / inspection opening	IOG301-006000-03	6.10	0.5
9	/				
8	/				
7	/				
6	1	Fundamentrahmen / foundation frame	FME000-000000-03	6.18	12.2
5	/				
4	1	Motor / motor	DMB152-01-113-31	6.12	12
3	/				
2	4	Schwingmetallpuffer / anti-vibration mounts	SPZ420-050045-06	6.20	0.2
1	1	Ventilator / fan	MXE012-000530-00	6.1	40.7

Liste ID / Lists ID	Frequenz / frequency	Temperaturbereich / temperature range	
Liste 17_1 80Grad	50 Hz	-20 °C - 80 °C	
Motorbezeichnung / motor ID	Motorbaugröße / motor size	Leistung / power	Drehzahl / speed
	80M	1.1 kW	2835 1/min
Drehrichtung / direction of rotation	Stellung / position of discharge		
GR - clockwise	360 °		
statische Fundamentbelastung mit Motor und Zubehör static foundation load with motor and equipment		0,8 kN	dynamische Belastung dynamic load
			54,73 N (G6,3)
Sachbearbeiter / person in charge		Telefon / phone no.	
Herr Krömeke		+49 5271 964-202	

Zust.	Änderung	Datum	Name	Benennung / description	Blatt
				Radialventilator / Radial Fan MXE012-000530-00	
				Zeichnungs-Nr MBKRV 201911032-058894	
				Zeichnungs-Nr MBKRV 201911032-058894	Blatt
Diese CAD-Zeichnung darf nicht handschriftlich geändert werden!				Bemessung mm	Format DIN A1