

- > **Anschluss:**
DN15 ... 50, G1/2 ... 2
- > **Für robuste Industrie-**
anwendungen
- > **EU-Baumusterprüfung**
Produkt ID-Nr.:
CE-0085AT0091
- > **Bauartzulassung**
EN 161/EN 16678
- > **Hohe Funktions-**
sicherheit
- > **Internationale**
Zulassungen
- > **Kurze Reaktionszeit**
< 1s



Technische Merkmale

Medium:

Neutrale Brenngase
und gasförmige Fluide

Steuerfluid:

Neutrale gasförmige
Fluide max. +80°C (+176°F)

Schaltfunktion:

Normal geschlossen

Ausführung:

Druckbetätigt durch Fremdfluid

Einbaulage:

Beliebig

Durchflussrichtung:

Festgelegt

Anschluss:

G1/2, G3/4, G1, G1 1/4, G1 1/2,
G2

Steueranschluss:

G1/4

Betriebsdruck:

0 ... 10 bar (0 ... 145 psi)
G2: 0 ... 7 bar (0 ... 102 psi)

Steuerdruck:

5 ... 8 bar (72,5 ... 116 psi)
G1 1/2: 6 ... 8 bar (87 ... 116 psi)
G2: 6,5 ... 8 bar (94 ... 116 psi)

Fluidtemperatur:

-10° ... +60°C (+14° ... +140°F)

Umgebungstemperatur:

-10° ... +60°C (+14° ... +140°F)

Material:

Betriebsfluidbereich:

Gehäuse: Messing (CW617N)
Sitzdichtung: FPM
Gehäusedichtung: FPM
Innentteile: Messing, Edelstahl
Spindelabdichtung: PTFE / FPM,
selbstnachstellend

Material:

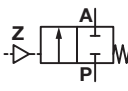
Steuerfluidbereich:

Gehäuse: Edelstahl (1.4408)
Unterteil: Alu WEMA-Kor,
beschichtet
Dichtungen: NBR
Innentteile: Stahl, beschichtet

Bei verschmutzten Fluiden ist der
Vorbau eines Schmutzfängers zu
empfehlen.



Technische Daten – Standard Ausführung

Symbol	Anschluss	Nennweite (mm)	kv-Wert *1) (m³/h)	Betriebsdruck *2) (bar)	(psi)	Gewicht (kg) *3)	Typ *3)
	G1/2	15	4,8	0 ... 10	0 ... 145	1,4	8258200.0000.xxxxx
	G3/4	20	10	0 ... 10	0 ... 145	1,5	8258300.0000.xxxxx
	G1	25	14	0 ... 10	0 ... 145	1,8	8258400.0000.xxxxx
	G1 1/4	32	23	0 ... 10	0 ... 145	2,4	8258500.0000.xxxxx
	G1 1/2	40	30	0 ... 10	0 ... 145	2,7	8258600.0000.xxxxx
	G2	50	37	0 ... 7	0 ... 101	3,9	8258700.0000.xxxxx

xxxx Spannung und Frequenz angeben

*1) Cv-Wert (US) ≈ kv-Wert x 1,2

*2) Bei gasförmigen und flüssigen Fluiden bis 400 mm²/s (cSt)

*3) 0000 = ohne Steuerventil
0247 = mit Steuerventil für V DC
0247 = mit Steuerventil für V AC

Typenschlüssel

8258*****

Anschluss	Kennung
1/2	2
3/4	3
1	4
1 1/4	5
1 1/2	6
2	7
Ausführungen (Ventile)	Kennung
Fluidberührte Teile öl- und fettfrei montiert, Gehäuse blau lackiert	50
Optische Stellungsanzeige	53

Frequenz	Kennung
Siehe Tabelle Frequenz Code	xx
Spannung	Kennung
Siehe Tabelle Spannungs Code	xxx
Ausführungen (Magnete)	Kennung
Ohne Steuerventil	0000
Mit Steuerventil für V DC Bitte Spannung angeben	0247
Mit Steuerventil für V AC Bitte Spannung und Frequenz angeben	0247

Hinweis:

Da es sich bei der Type 82580 um ein Sicherheitsabsperrentil handelt, steht die Schaltfunktion „Normal geöffnet“ nicht zur Verfügung.

Betätigungsmagnete

Spannung und Frequenz Magnet 0247					
Code Spannung	Code Frequenz	Spannung	Frequenz	Leistungsaufnahme	
				Anzugsleistung	Halteleistung
024	00	24 V DC	-	8 W	8 W
024	50	24 V AC	50 Hz	15 VA	12 VA
110	50	110 V AC	50 Hz	15 VA	12 VA
120	60	120 V AC	60 Hz	15 VA	12 VA
230	50	230 V AC	50 Hz	15 VA	12 VA

Hinweise

zum 3/2-Wege-Steuerventil

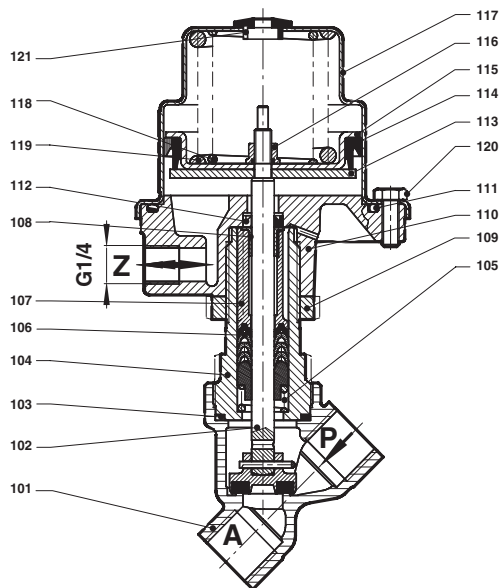
Werkstoff	Gehäuse Messing
Steuerfluidtemperatur	-10 ... +80°C (+14 ... 176°F)
Steuerdruck	5 ... 8 bar (72,5 ... 116 psi)
Standardspannungen	24 V DC, 24 V AC, 230 V AC

Elektrische Daten

zum 3/2-Wege-Steuerventil

Ausführung	DIN VDE 0580
Spannungstoleranz	±10%
Einschaltdauer	100% ED
Schutzart	EN 60529 IP65 mit montiertem Steckverbinder
Steckverbinder	Form A nach DIN EN 175301-803 (im Beipack)
Weitere Technische Daten	Bitte wenden Sie sich an einen Mitarbeiter unseres Vertriebsteams. (Tel. 05731/791-0)

Weitere Ausführungen auf Anfrage!

Schnittzeichnungen
G1/2 ... 2
1/2 ... 2 NPT

Hinweis zu Verschleißteilen:

Die Ventile sind baumustergeprüft.

Ein Austausch von Verschleißteilen ist nur herstellenseitig möglich.

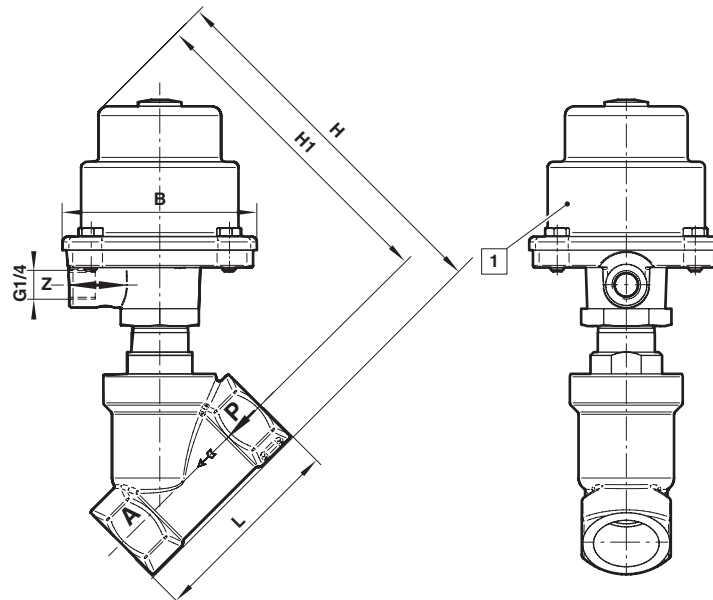
Nr.	Bezeichnung
101	Ventilgehäuse
102	Ventilspindel, komplett
103	Flachdichtung
104	Schraubstück
105	Druckfeder
106	Dachmanschettenpackung
107	Distanzhülse
108	Gleitlager
109	Mutter
110	Steuerkopfgehäuse-Unterteil
111	O-Ring
112	Nutring
113	Rundplatte
114	Nutring
115	Rundplatte
116	Seal-Lock-Mutter
117	Steuerkopfgehäuse
118	Druckfeder nur bei G1 und G2
119	Druckfeder
120	Sechskantschraube
121	Verschlussstück

Abmessungen

G1/2 ... 2
1/2 ... 2 NPT

Abmessungen in mm

Projection/First angle



1 Antrieb um 360° stufenlos drehbar

Anschluss	B	H	H1	L	Typ
G1/2	89,5	154	140,5	65	8258200.0000.00000
G3/4	89,5	160	144	75	8258300.0000.00000
G1	89,5	171	150,5	90	8258400.0000.00000
G1 1/4	89,5	186	161	110	8258500.0000.00000
G1 1/2	89,5	190	162,5	120	8258600.0000.00000
G2	89,5	206	171	150	8258700.0000.00000

Hinweis zur Druckgeräterichtlinie (DGRL):

Die Ventile dieser Baureihe bis einschließlich der Größe DN 25 (G1) entsprechen Art. 4 Abs. (3) der Druckgeräterichtlinie (DGRL) 2014/68/EU. Das bedeutet Auslegung und Herstellung nach der im Mitgliedsstaat geltenden guten Ingenieurpraxis.

Die CE-Kennzeichnung am Ventil bezieht sich auf die (Gasgeräte-) Verordnung (EU) 2016/426 und gilt für alle Nennweiten. Eine Kopie der Baumusterprüfbescheinigung ist dem Produkt beigelegt.

Für Ventile > DN 25 (G1) schließt die CE-Kennzeichnung am Ventil die DGRL mit ein.

Hinweis zur EMV-Richtlinie:

Durch eine geeignete elektrische Beschaltung der Ventile ist sicherzustellen, dass die Grenzwerte der harmonisierten Normen EN 61000-6-3 und EN 61000-6-1 eingehalten werden und damit die Richtlinie 2014/30/EU (Elektromagnetische Verträglichkeit) erfüllt ist.

Hinweis zur EAC-Kennzeichnung:

Die mit einer EAC-Kennzeichnung versehenen Produkte erfüllen die geltenden Anforderungen, die in den technischen Regelwerken der Eurasischen Wirtschaftsunion festgelegt sind.