



FICHE TECHNIQUE / DATASHEET

Moteurs triphasés à cage / *Three-phase squirrel cage rotor*

Enveloppe aluminium / *Aluminium housing*



Type <i>Type</i>	Q2E 132M4B	-	Couple de démarrage relatif	3,5	-*
			<i>Rel. Starting torque</i>		
Service <i>Duty type</i>	S1	-	Couple maximum relatif	4,3	-*
			<i>Rel. Pull-out torque</i>		
Puissance nominale <i>Rated Power</i>	5,5	kW	Facteur de puissance	0,78	-
			<i>Power factor</i>		
Nombre de pôles <i>Number of poles</i>	4	-	Classe d'isolement	F (155)	°C
			<i>Insulation Class</i>		
Fréquence nominale <i>Rated frequency</i>	50	Hz	Température ambiante	40°C	°C
			<i>Ambient temperature</i>		
Vitesse <i>Speed</i>	1460	rpm	Altitude d'utilisation	1000 m	m
			<i>Altitude</i>		
Tension <i>Voltage</i>	400/690	V	Masse du moteur	55	kg
			<i>Motor weight</i>		
Couplage <i>Connection</i>	Δ/Y	-	Inertie rotor	0,02763	kg.m ²
			<i>Rotor inertia</i>		
Courant <i>Current</i>	11,3	A *	Niveau de pression sonore A	61	dB(A)
			<i>Sound pressure level</i>		
Courant de démarrage relatif <i>Rel. starting current</i>	7,4	-*	Efficiency class	IE2	-
			<i>Classe de rendement</i>		
Rendement <i>Efficiency</i>			100%	87,7	%
			75%	87,6	
			50%	85,2	

* Donnée à 400V
Data at 400V

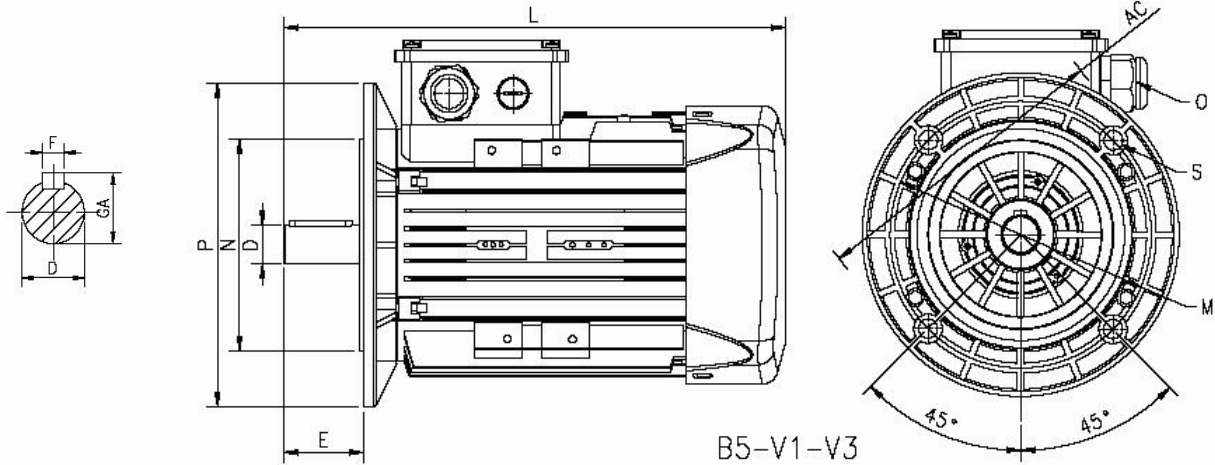
Ed: 10/04/2019



FICHE TECHNIQUE / DATASHEET

Moteurs triphasés à cage / *Three-phase squirrel cage rotor*

Enveloppe aluminium / *Aluminium housing*



B5-V1-V3

Mounting position	B5 FF265	Couleur RAL	7031
<i>Forme de construction</i>		<i>RAL Color</i>	
Position boîte à borne	Sur le dessus / On top		
<i>Terminal box position</i>			
Roulement avant	6208-2Z	Joint avant	40x62x10
<i>Bearing DE</i>		<i>Seal DE</i>	
Roulement arrière	6208-2Z	Joint arrière	40x62x10
<i>Bearing NDE</i>		<i>Seal NDE</i>	

Dimensions (mm):

AC	279
L	475,5
O	2*M32
D	38
E	80
GA	41
F	10

B	-
A	-
H	-
HD	-
K	-
C	-

M	265
P	300
N	230
S	15
R	0