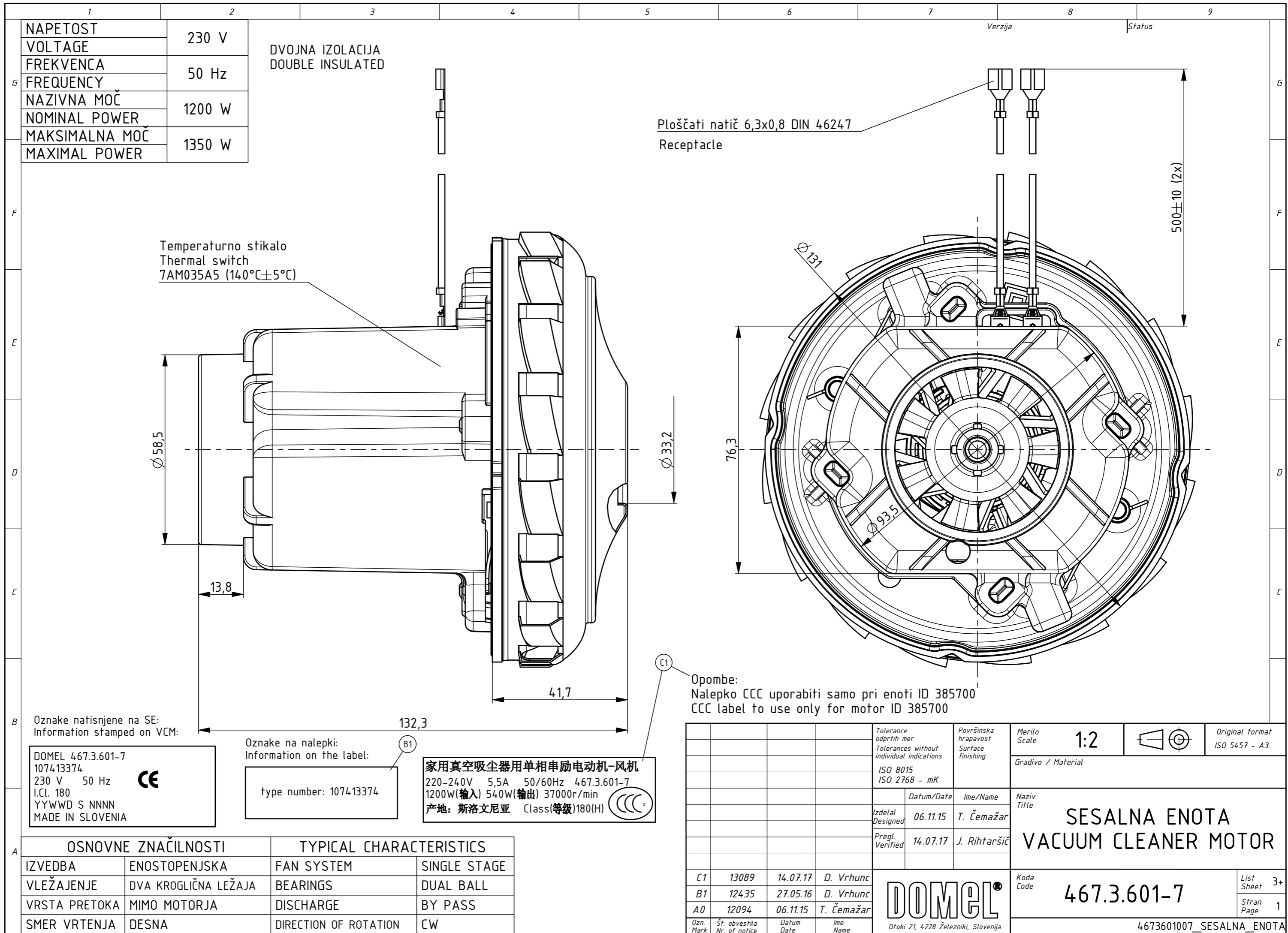


Izdelano s CAD/ProEngineer - ročno spreminjanje ni dovoljeno! Vsak prenos tretjim osebam ali uporaba v nedogovorjene namene ni dovoljena po zakonu o avtorskih pravicah. Made with CAD/ProEngineer - changing is not allowed! Any unauthorized copying of this drawing or unauthorized distribution of the information contained herein is prohibited.



DOMEL 467.3.601-7
 107413374
 230 V 50 Hz
 I.Cl. 180
 YYWWD S NNNN
 MADE IN SLOVENIA

Oznake na nalepki:
 Information on the label:
 type number: 107413374

家用真空吸尘器用单相串励电动机-风机
 220-240V 5,5A 50/60Hz 467.3.601-7
 1200W(输入) 540W(输出) 37000r/min
 产地: 斯洛文尼亚 Class(等级)180(H)

Tolerance odprtih mer / Tolerances without individual indications		Površinska hrapavost / Surface finishing		Merilo / Scale	1:2	Original format	ISO 5457 - A3
ISO 8015		ISO 2768 - mK		Gradivo / Material			
Datum/Date		Ime/Name		Naziv / Title			
Vzdelal / Designed		06.11.15 T. Čemažar		SESALNA ENOTA VACUUM CLEANER MOTOR			
Pregl. / Verified		14.07.17 J. Rihtaršič					
Ozn. / Mark		Št. obvestila / Nr. of notice		Datum / Date		Ime / Name	
C1 13089		14.07.17		D. Vrhunc		Koda / Code	
B1 12435		27.05.16		D. Vrhunc		467.3.601-7	
A0 12094		06.11.15		T. Čemažar			
DOMEL		Otoki 21, 4228 Železniki, Slovenija		List / Sheet		3+	
				Stran / Page		1	
						4673601007_SESALNA_ENOTA	

OSNOVNE ZNAČILNOSTI		TYPICAL CHARACTERISTICS	
IZVEDBA	ENOSTOPENJSKA	FAN SYSTEM	SINGLE STAGE
VLEŽAJENJE	DVA KROGLIČNA LEŽAJA	BEARINGS	DUAL BALL
VRSTA PRETOKA	MIMO MOTORJA	DISCHARGE	BY PASS
SMER VRTENJA	DESNA	DIRECTION OF ROTATION	CW