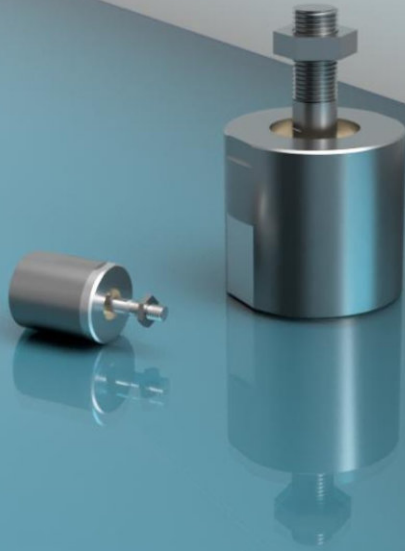


FLOATMATIC

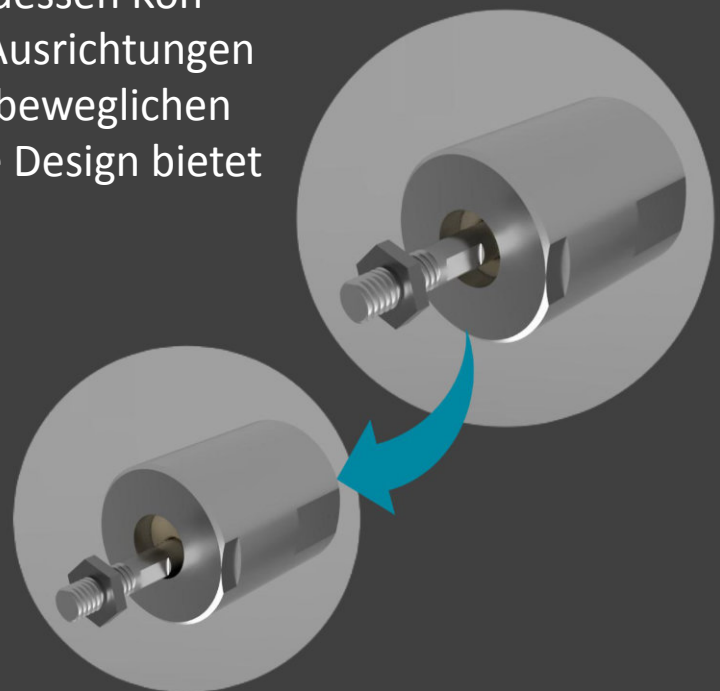


Ausgleichsgelenk für Linearantriebe

Floatmatic ist ein Ausgleichsgelenk, dessen Konstruktion das Beheben fehlerhafter Ausrichtungen zwischen einem Antrieb und seinen beweglichen Teilen gewährleistet. Das patentierte Design bietet einzigartige Vorteile.

FLOATMATIC VORTEILE:

- Größte Auslenkung aller Ausgleichsgelenke auf dem Markt
- Vollständig wartbar
- Kein Einfluss auf Parallelität zwischen Antrieb und beweglichen Teilen



Floatmatic erhöht die Lebensdauer des Antriebs durch die Korrektur des Achsversatzes zwischen Antrieb und dessen beweglichen Teilen – ohne Verlust der Parallelität.

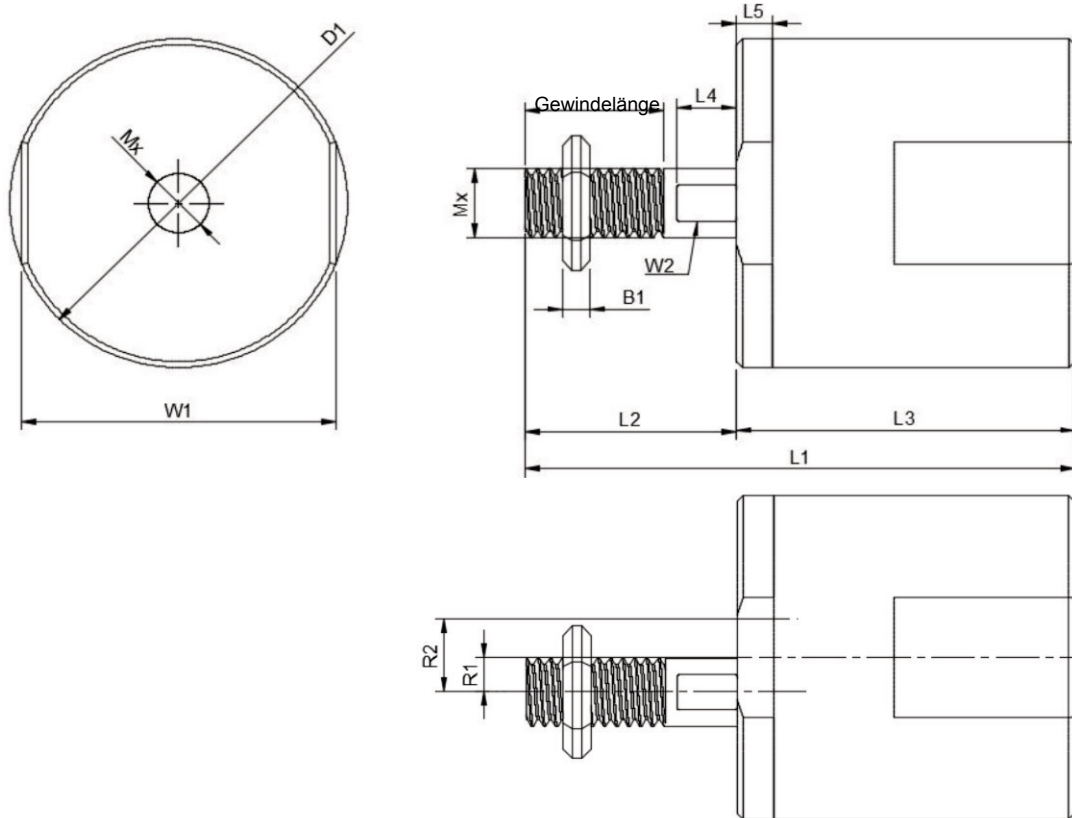
Technische Daten

Lieferumfang:

1 Floatmatic
1 Sechskantmutter, DIN 439

Material:

Verzinkter Stahl, S355
POM-Kunststoff



Abmessungen und radiale Auslenkung [mm]

Mx	L1	L2	L3	L4	L5	Teile-Nummer
M4	41,5	15	26,5	5	5	10006
M6	47,5	17,5	30	5	5	10000
M8	57	22	35	6	7	10018
M10	69	28	41	7	7	10024
M10 x 1,25	69	28	41	7	7	10040
M12	78,5	32	46,5	7	8	10030
M12 x 1,25	78,5	32	46,5	7	8	10046
M16	103,5	41	62,5	8	10	10012
M16 x 1,5	103,5	41	62,5	8	10	10052
M20 x 1,5	122	49	73	8	10	10058

Mx	W1	W2	Gewindelänge	B1	D1	R1	R2	Zug- und Druckbelastung [N]
M4	19	3,2	9	2,2	20	2	4	400
M6	26	5	11,5	3,2	28	3	6	800
M8	32	7	15	4	34	4	8	1200
M10	40	9	20	4	42	5	10	1500
M10 x 1,25	40	9	20	4	42	5	10	1500
M12	46	11	24	6	48	6	12	2000
M12 x 1,25	46	11	24	6	48	6	12	2000
M16	61	14	32	8	64	8	16	5000
M16 x 1,5	61	14	32	8	64	8	16	5000
M20 x 1,5	65	18	40	10	77	8	16	15000

Für den Verkauf innerhalb Deutschlands wenden Sie sich bitte an
Meyer-Steuerungstechnik GmbH & Co. KG, Am Steigle 6, 72585 Riederich

Telefon: 07123 9430914, Telefax: 07123 9430915
E-Mail: Info@meyer-steuerungstechnik.de, Web: www.meyer-steuerungstechnik.de