

The copyright to this drawing belongs to us. No duplication or transfer to, providing access to or communicating to any third parties is allowed of its contents or excerpts thereof. This drawing may not be used without our approval for any purpose other than that for which it has been entrusted to the recipient. Any non-compliance shall obligate the violator to compensate for damages. In case any patent is issued or a utility model is registered, or in case of any other industrial property rights, all such rights must be reserved for us.

BEDIA Motorentechnik GmbH & Co.KG,
Altdorf bei Nürnberg

Das Urheberrecht an dieser Zeichnung gehört uns. Vervielfältigung, Überlassung, Zugänglichkeit oder Mitteilung des Inhalts, auch auszugsweise, an Dritte ist nicht gestattet. Die Zeichnung darf ohne unsere Zustimmung, zu einem anderen Zweck als sie dem Empfänger anvertraut wird, nicht benutzt werden. Zuwiderhandlung verpflichtet zu Schadenersatz. Alle Rechte, für den Fall einer Patenterteilung, Gebrauchsmustereintrag oder anderer Schutzrechte, sind uns vorbehalten.

Technische Daten

Medium	Öl
Funktion	Maximum - Arbeitsstrom (oc)
Betriebsspannung	12 / 24 V (-25% / +50%) (9 - 36 VDC)
Ruhestromaufnahme	< 8 mA
Ausgang	minusschaltend ≤ 1 A über den gesamten Temperaturbereich kurzschlussfest und überlastsicher über den Umgebungs- Temperaturbereich. Bei induktiven Lasten ist eine Freilaufdiode, z.B. 1N4007, als Schutzbeschaltung an der Last erforderlich.
Einschraubgewinde	M18x1,5
Funktionskontrollwert	0 Sekunden ±5%
Meldeverzögerung	7 Sekunden ±5%
Anschlußart	Steckeranschluss Feingewinde 5/8-24 UNEF
Gehäusematerial	X5CrNi18-10 EN10088-3; 1.4301 kapazitiv an Masse angebunden
Fühlermantelmaterial	Tefzel® ETFE
Schutzart	Ⓢ IP6K7 nach ISO 20653 mit montiertem Gegenstecker
Gewicht	ca. 100 g
Artikelkennzeichnung	Hersteller; Typ; Art-Nr.; Kunden-Art-Nr.; SN; Jahr / KW; Zulassungen
Schalthysterese	< 3 mm
Referenzmedium	Paraffinöl, ε _r = 2,0..2,4, für Schaltpunktgleich
Temperatur Medium	-40°C bis +150°C
Umgebungstemperatur	-40°C bis +125°C
Lagertemperatur	-50°C bis +125°C
Einbaulage	beliebig
Verpolschutz	zwischen Betriebsspannungsversorgung plus und minus

Achtung!!

Bei Anschluss von Minuspotential an den Signalanschluss der Sonde und Pluspotential an den Minusanschluss der Sonde besteht Zerstörungsgefahr.

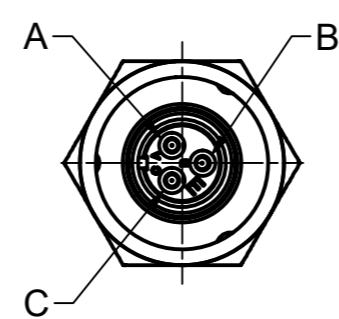
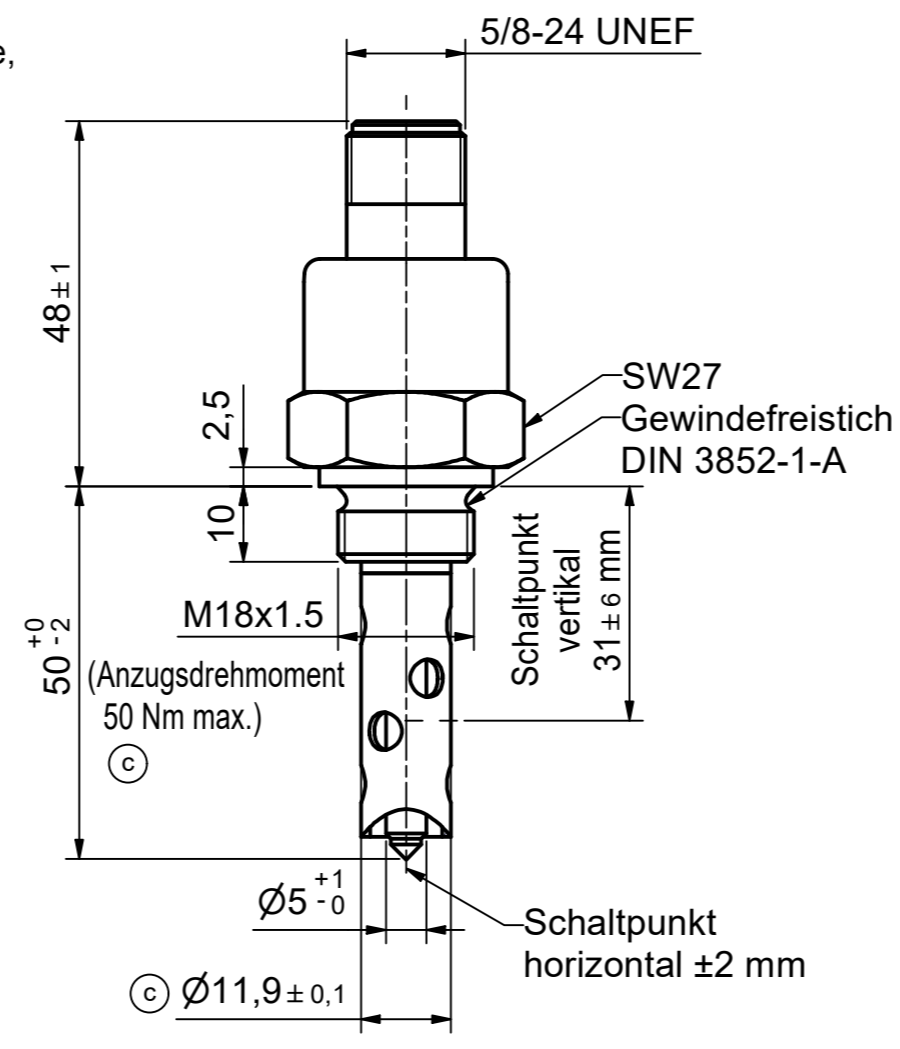
Zulassungen	ABS, BV, CCS, DNV, KR, LR, NKK, RINA, RMRS
Zolltarifnummer	90261029 Ⓢ

Umweltsimulation

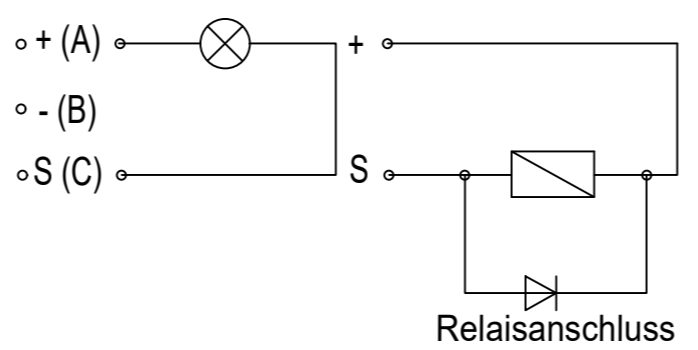
Vibration	ISO 16750-3 10 Hz - 2000 Hz 20 g
Freier Fall	IEC 16750
Mechanischer Schock	DIN EN 60068-2-27; 100 g / 11 ms
Kälte	DIN EN 60068-2-1; -40°C / 24 h
Trockene Wärme	DIN EN 60068-2-2; +125°C / 96 h
Temperaturschock	DIN EN 60068-2-14
Feuchte Wärme	DIN EN 60068-2-78
Feuchte Wärme, zyklisch	DIN EN 60068-2-30
Salzsprühnebelprüfung	DIN EN 60068-2-52
Flammschutzprüfung	DIN 75 200
Druckfestigkeit	2,5 MPa (25 bar) (25°C / 1 h)

EMV

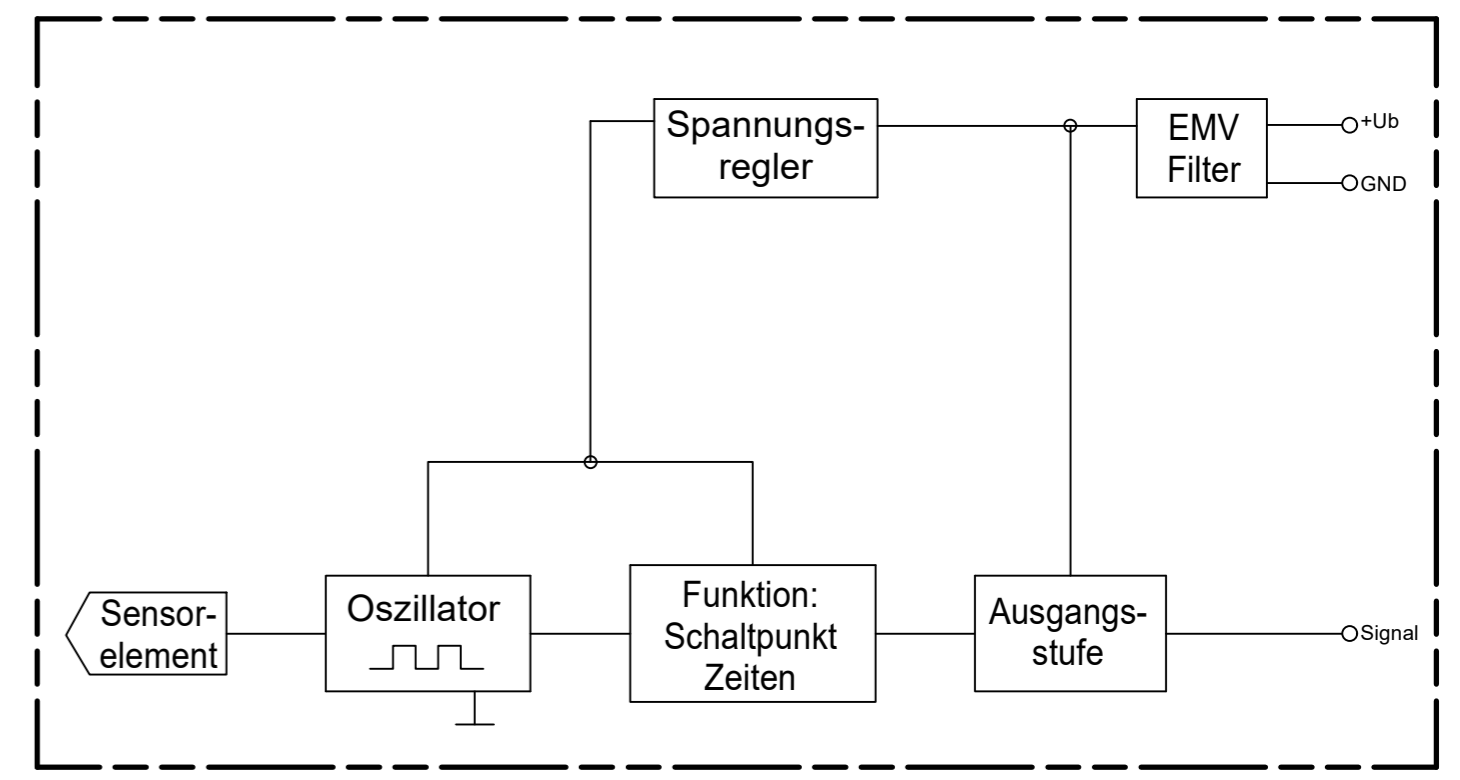
Funkstörspannung	IEC 60945	10 kHz - 30 MHz
auf Stromversorgungsleitung	IEC 60945	150 kHz - 6 GHz Ⓢ
Funkstörfeldstärke	EN 61000-4-3	1 MHz - 6+ GHz; 100 V / m Ⓢ
HF elektromagnetische Felder	EN 61000-4-6	150 kHz - 80 MHz; 10 V
Leitungsgeführte Störgrößen HF	IEC 60533	50 Hz - 10 kHz; 3 V / 0,5 V
Leitungsgeführte Störgrößen NF	EN 61000-4-2	±8 kV Kontakt / Luftentladung
ESD	EN 61000-4-4	±2 kV DC Stromversorgung / Signalleitung
Burst	EN 61000-4-5	±1 kV Leitung <-> Masse
Surge		±0,5 kV Leitung <-> Leitung
Hochspannung	IEC 60092-504	550 V
Spannungsänderungen / Unterbrechungen	EN 61000-4-11	Ub +50% / -25%



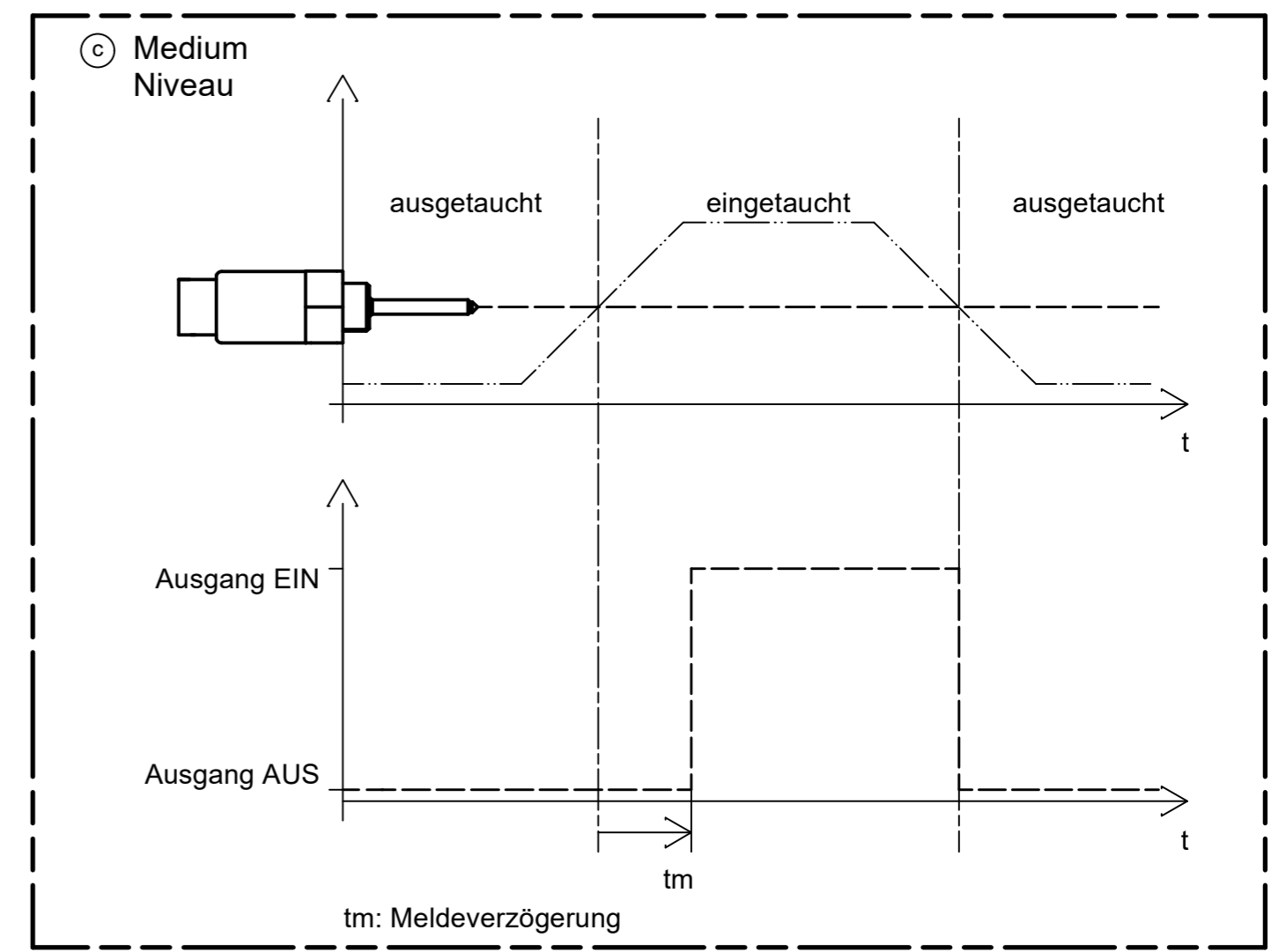
A = Plus (+)
B = Minus (-)
C = Signal (S)



Blockdiagramm



Funktionsdiagramm für MAXIMUM Sonden



Zul. Abweichung / admissible tolerance		Oberfläche / surface	Maßstab / scale	1 : 1	Sprache / language	DEU	Blatt sheet	1 / 1
ISO 2768-mK		-	-	-	-	-	-	-
Erstellt / created by		Datum / date	Name / name					
01.02.2010		01.02.2010	MoeMi					
Geprüft / checked by		StaRo						
Format / Size		Maßeinheit / dimension unit	Benennung / description					
A2		mm	CLS-50 Ölstands-Sonde Minusschaltend - Arbeitsstromprinzip mit Steckeranschluss Feingewinde 5/8-24 UNEF					
Zust./ rev.		Änderung/modification	Datum/date	Name/Geprüft/ checked by		Zeichnungsnummer / drawing number		
a		überarbeitet	09.09.10	MoeMi/StaRo		500056		
b		Kunden-Art-Nr.	14.02.11	MoeMi/StaRo		Zng. Art/ drw type		
c		TA-2021-0046; TA-2022-0031; 2 GHz + 6 GHz; 24Vmaxi24V enf. dr.	01.02.23	MoeMi/KoelA		DRC		
Zust./ rev.		Änderung/modification	Datum/date	Name/Geprüft/ checked by		BEDIA®		