

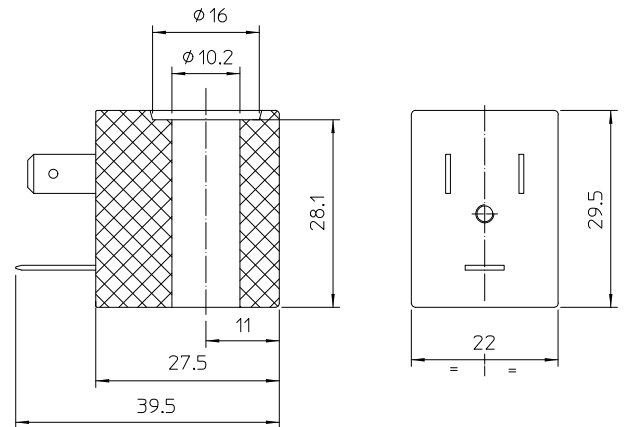


SPULEN 22 mm x Ø 10 mm

LBA05024AS
 ÷
LBV08024HU

SPULE **LBA** Spulen Werkstoff: PA - schwarzes Polyamid - Schutzklasse F (155°C)
LBF Spulen Werkstoff: PPS - schwarzes Polyphenylsulfid - Schutzklasse H (180°C)
LBV Spulen Werkstoff: PET - Schwarzes Polyäthylen - Schutzklasse H (180°C)
 Spulenkategorie: Klasse H
 Verbindungen: Mit Gerätestecker EN 175301-803 absatz 11
 Schutzart IP 65 EN 60529 (DIN 40050)

DIE UMMANTELUNG UND HALTEHÜLSE WERDEN AUS 100% NEUWERTIGEM MATERIAL HERGESTELLT.



LIEFERBARE MODELLE:

Art.-Nr.	Leistung	Spannung Frequenz	ED	Umgebungs- temperatur	Zulassung
LBA05024AS	10 VA	24 ~ 50	100%	- 10 + 40°C	CE
LBA05024CS	5 W	24 ==	100%	- 10 + 40°C	CE
LBA05230AS	10 VA	230 ~ 50	100%	- 10 + 40°C	CE
LBF05024BU	10 VA	24 ~ 60	100%	- 10 + 40°C	CE - UL
LBV05024AV	11,5 VA	24 ~ 50	100%	- 20 + 60°C	CE - VDE
LBV05024BW	12,5 VA	24 ~ 60	100%	- 20 + 60°C	CE - UL - CSA
LBV05024CY	7 W	24 ==	100%	- 20 + 60°C	CE - UL - CSA - VDE
LBV05110AY	10 VA	110 ~ 50 120 ~ 60	100%	- 20 + 60°C	CE - UL - CSA - VDE
LBV05110BU	13,5 VA	110 ~ 60	100%	- 20 + 40°C	CE - UL
LBV05220BU	13,5 VA	220 ~ 60	100%	- 20 + 40°C	CE - UL
LBV05230AY	11,5 VA	230 ~ 50 240 ~ 60	100%	- 20 + 60°C	CE - UL - CSA - VDE
LBV08024HU	10 W	24 ==	50% (1)	- 20 + 40°C	CE - UL

NENNSPANNUNGS DC + 10% - 5%
-TOLERANZ: AC +10% - 15%

(1) Standard Zykluszeit 1 Minute, andere Anforderungen auf Anfrage.
 Weitere Spannungen und Nennleistungen auf Anfrage und für Mindestmengen.

Die Firma "ODE" behält sich sämtliche Rechte vor, Konstruktions-, Maß- und Werkstoffänderungen ohne Ankündigung vorzunehmen.