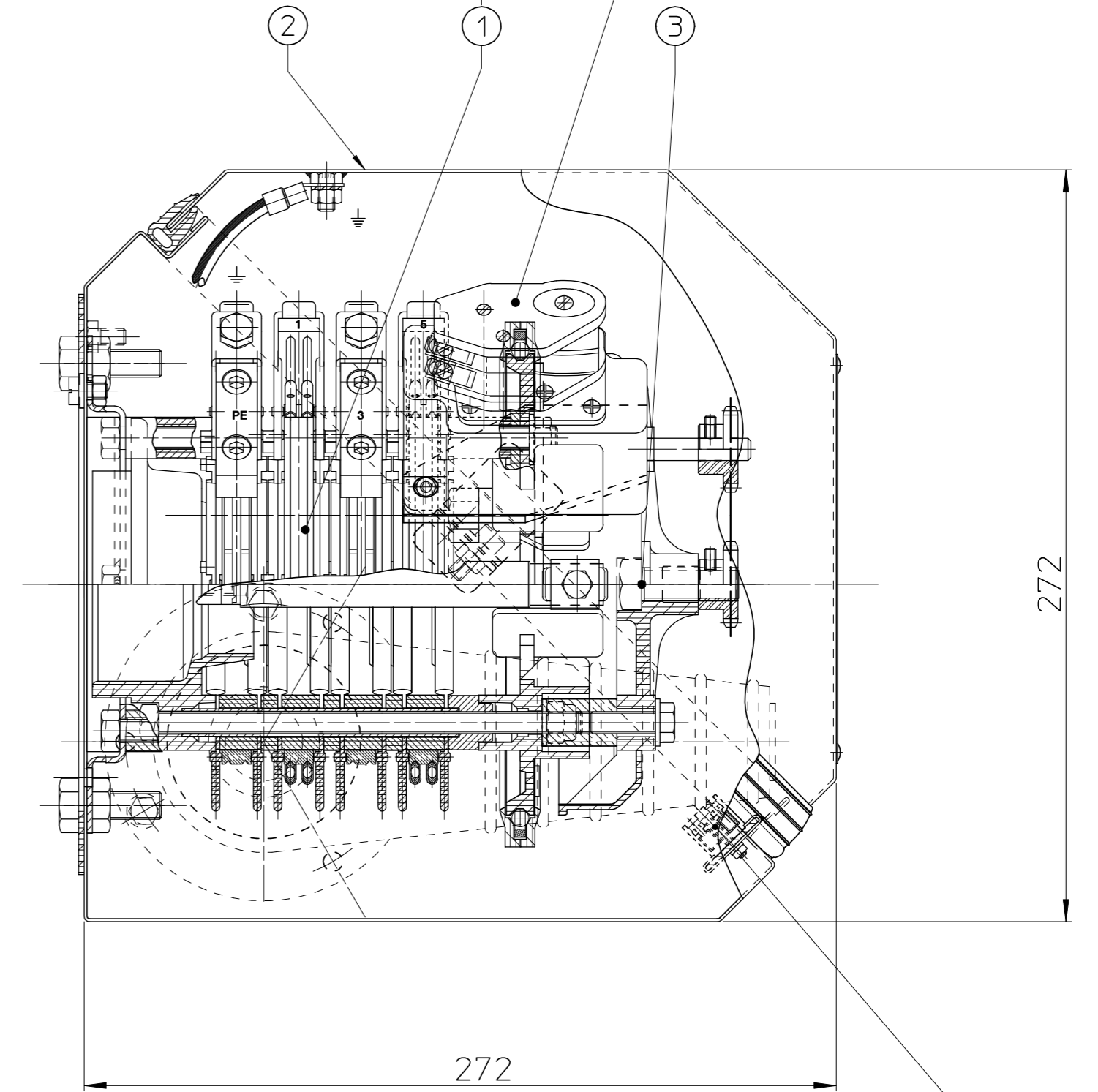
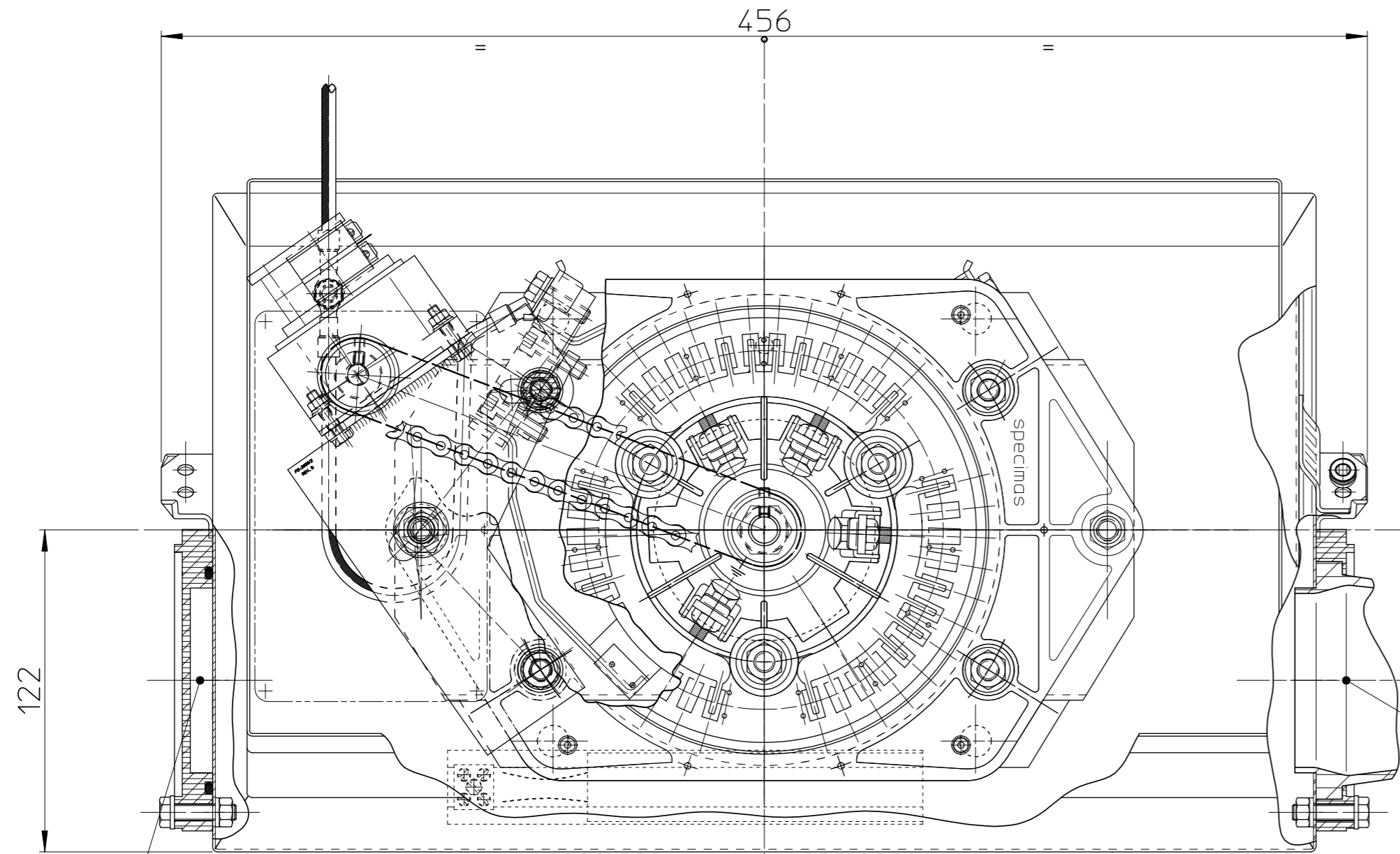


SOLO con fci "RAVASI MF2C" sostituire il complessivo cuscinetto nel frutto (da AS-165 a AS-153)

S99-RS025-201	Ravasi MF2C 1:25/2
S99-RS025-300	Ravasi MF2C 1:25/3
S99-RS050-201	Ravasi MF2C 1:50/2
S99-RS050-300	Ravasi MF2C 1:50/3
S99-RS100-201	Ravasi MF2C 1:100/2
S99-RS150-201	Ravasi MF2C 1:150/2



CON BOCCHETTONE A GOMITO : 315
 WITH ELBOW CABLE GLAND FITTED : 315
 CON BOCCHETTONE ASSIALE : 382
 WITH STRAIGHT CABLE GLAND FITTED : 382

OPTIONAL

KIT FLANGIA CHIUSURA Vedi dis. AS-178
 KIT CLOSING FLANGE drwg. AS-178
 SR2-S0178-000

OPTIONAL

KIT PRESSACAVO Vedi dis. AS-177
 CABLE GLAND KIT drwg. AS-177
 SR2-S0177-000

OPTIONAL

KIT RESISTENZA Vedi dis. AS-349
 HEATING ELEMENT KIT drwg. AS-349
 25W / 110-120V S02-70025-110
 25W / 220-240V S02-70025-220

Materiale - Material		A	Emesso per fabbricazione		15-05-19	SP
Stato - Material state		Rev.	Descrizione - Description		Data - Date	Da - By
Protezione superficiale - Surface finish		Peso - Weight		Disegnato - Designed by		Data - Date
Tolleranze - Tolerances		Sostituisce - Substitutes		Cntr		Appr
Gruppo - Assembly		K 412-1kV Preparato per Fci "Ravasi"		Foglio 1 di 1		Scala - Scale
Titolo - Title		Assieme		Codice - Part. No		No foglio - Sheet No
		Assieme		S02-00412-015		
				No disegno - Drawing No		
				AC-415		



Cavotec Specimos S.p.A.
 Via Luigi Galvani, 1
 I-20834 Nova Milanese
 Monza Brianza - ITALY
 tel: +39 0362 455101
 fax: +39 0362 41233
 web: www.cavotec.com
 mail: specimos@cavotec.com

A termini di legge ci riserviamo la proprietà di questo disegno con divieto di riprodurlo o di renderlo noto a terzi senza nostra autorizzazione scritta. This drawing or any part thereof must not be copied, reproduced, lent or communicated to any third party without our prior written consent.