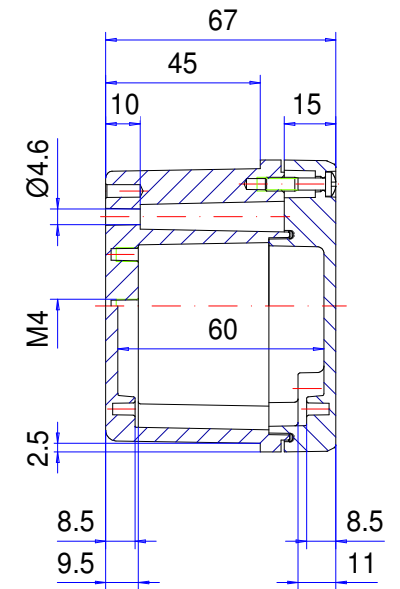
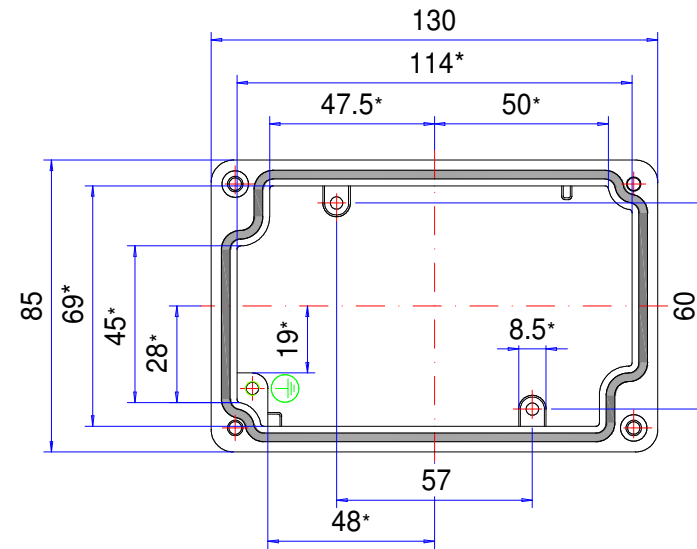
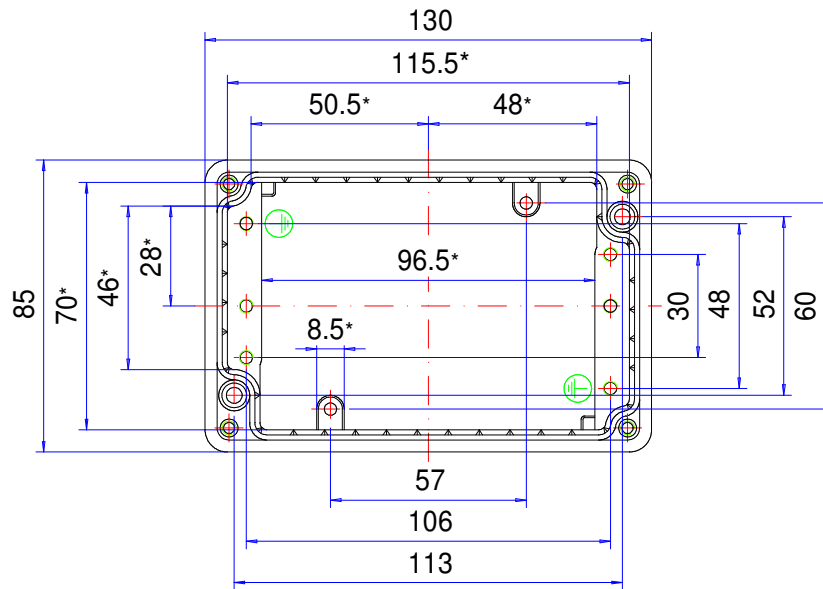



Gehäuseserie conFORM

Type: EK 082

Artikel-Nr.: 110.082.000



* Bitte beachten: Gehäusewand mit Entformungsschräge, Maßangaben in Höhe des Gehäusebodens!

Gehäusematerial	GD-Al Si 12 (DIN 1725)		Gewicht	514 g
Deckelschrauben	4x 1.4567 (V2A), unverlierbar		Erdungsschrauben	5x M4x6, Stahl verzinkt
Dichtung	1x TPE-Formdichtung, silikonfrei, schwarz		Beschichtung	Pulverbeschichtung RAL 7032, kieselgrau
Schutzart	IP66 EN 60529		Toleranz	Außenmaße ±0,5mm, Restmaße nach GTA 13/5, DIN 1688-4