

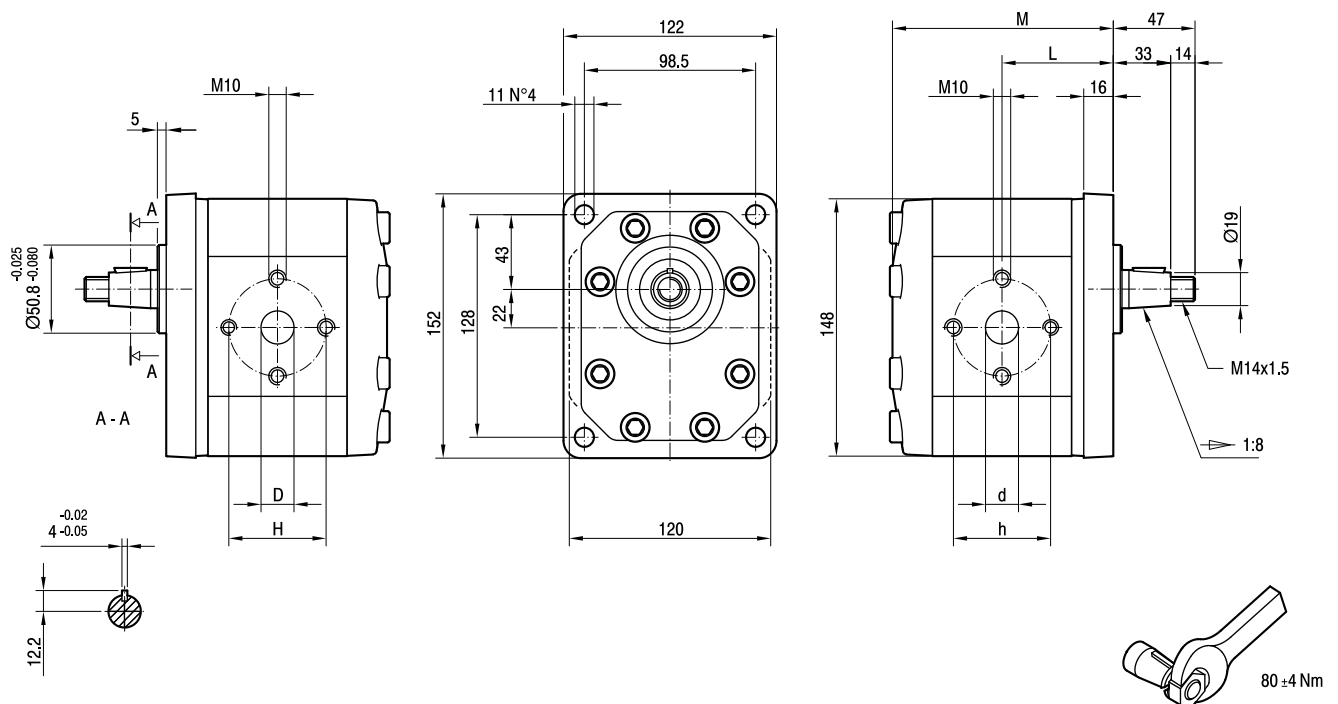
# GHP3

Parti accessorie a corredo della pompa standard: linguetta a disco (codice 522058), dado M14x1.5 (codice 523017), rosetta elastica spaccata (codice 523006).  
 Porte standard: filetti M10 profondità utile 19 mm.

Accessories supplied with the standard pump: woodruff key (code 522058), M14x1.5 hexagonal nut (code 523017), washer (code 523006).  
 Standard ports: M10 threads depth 19 mm.

MANDATA  
OUTLET

ASPIRAZIONE  
INLET



TIPO TYPE	CILINDRATA DISPLACEMENT	PORTATA a 1500 giri/min FLOW at 1500 rev/min	PRESSIONI MASSIME MAX PRESSURE			VELOCITÀ MASSIMA MAX SPEED	DIMENSIONI DIMENSIONS					
			P <sub>1</sub>	P <sub>2</sub>	P <sub>3</sub>		L	M	d	D	h	H
	cm <sup>3</sup> /giro [cm <sup>3</sup> /rev]	litri/min [litres/min]	bar	bar	bar	giri/min [rpm]	mm	mm	mm	mm	mm	mm
GHP3-D-30	20	29	280	295	310	3500	64	127	27	19	56	56
GHP3-D-33	22	31	280	295	310	3500	64,5	128	27	19	56	56
GHP3-D-40	26	37	280	295	310	3000	66	131	27	19	56	56
GHP3-D-50	33	48	270	285	300	3000	68,5	136	27	19	56	56
GHP3-D-60	39	56	260	275	290	3000	70,5	140	27	19	56	56
GHP3-D-66	44	62	250	265	280	2800	72	143	27	27	51	51
GHP3-D-80	52	74	230	245	260	2400	75	149	27	27	56	56
GHP3-D-94	61	87	210	225	240	2800	78	155	33	27	62	51
GHP3-D-110	71	101	200	215	230	2500	81,5	162	33	27	62	51
GHP3-D-120	78	112	180	195	210	2300	84	167	33	27	62	51
GHP3-D-135	87	124	160	175	190	2000	87	173	33	27	62	51