

7551-7552

Finecorsa di posizione



Finecorsa di posizione a croce progettato per il controllo del movimento di carriponte, paranchi e macchine operatrici industriali complesse.

La scelta dei materiali e le soluzioni tecniche adottate consentono l'utilizzo del finecorsa in condizioni operative gravose.

CARATTERISTICHE

- Studiato per garantire un funzionamento impeccabile nelle condizioni operative più severe.
- Aste con movimento a 4 posizioni mantenute ogni 90°.
- 4 fori di fissaggio.
- Contatti NC ad operazione di apertura positiva, utilizzabili per funzioni di sicurezza.
- Durata meccanica interruttori: 1 milione di manovre.
- Frequenza di manovra: 3600 manovre/ora max.
- Grado di protezione IP: 7551-7552 è classificato IP66 con apposito pressacavo M20.
- Resistente a temperature estreme: da -40°C a +70°C.
- Realizzato con involucro in lega di alluminio pressofuso, con bronzine in materiale sinterizzato e testina in zama per resistere agli urti violenti, agli attacchi chimici e all'ossidazione e per ridurre le operazioni di manutenzione periodica della testina.
- I materiali e i componenti utilizzati sono resistenti agli agenti atmosferici e garantiscono la protezione dell'apparecchio contro la penetrazione di acqua e polvere.

OPZIONI

- 4 interruttori 1NO+1NC ad apertura rapida oppure 1NC ad apertura lenta.
- 3 uscite per i pressacavi per ridurre i tempi di installazione e semplificare il cablaggio.

CERTIFICAZIONI

- Marcatura CE e certificazione EAC.

CERTIFICAZIONI

Conformità alle Direttive Comunitarie	2014/35/UE Direttiva bassa tensione
	2006/42/CE Direttiva macchine
Conformità alle Norme CE	EN 60204-1 Sicurezza del macchinario - Equipaggiamento elettrico delle macchine
	EN 60947-1 Apparecchiature a bassa tensione
	EN 60947-5-1 Apparecchiature a bassa tensione - Dispositivi per circuiti di comando ed elementi di manovra - Dispositivi elettromeccanici per circuiti di comando
	EN 60529 Gradi di protezione degli involucri
Marche e omologazioni	CE ENEC

CARATTERISTICHE TECNICHE GENERALI

Temperatura ambiente	Immagazzinaggio -40°C/+70°C
	Funzionamento -40°C/+70°C
Grado di protezione IP	IP66 max. con apposito pressacavo M20 (non fornito)
Categoria di isolamento	Classe I
Frequenza di manovra	3600 manovre/ora max
Ingresso cavi	M20

CARATTERISTICHE TECNICHE DEGLI INTERRUTTORI

Codice	PRSL0036XX	PRSL0037XX
Categoria di impiego	AC 15	
Corrente nominale di impiego	3 A	
Tensione nominale di impiego	250 Vac	
Corrente nominale termica	10 A	
Tensione nominale di isolamento	300 Vac	
Durata meccanica	1x10 ⁶ manovre	
Conessioni	Morsetti con vite serrafile	
Capacità di serraggio	1x2,5 mm ² , 2x1,5 mm ² (UL - (c)UL: conduttori in rame (CU) 60°C o 75°C con cavo 16-18 AWG)	
Coppia di serraggio	0,8 Nm	
Tipo interruttore	Doppia rottura, apertura rapida	Doppia rottura, apertura lenta
Contatti	1NO+1NC (Tutti i contatti NC sono ad operazione di apertura positiva (↻))	1NC (Tutti i contatti NC sono ad operazione di apertura positiva (↻))
Schema		
Marche e omologazioni	CE cULus ENEC	

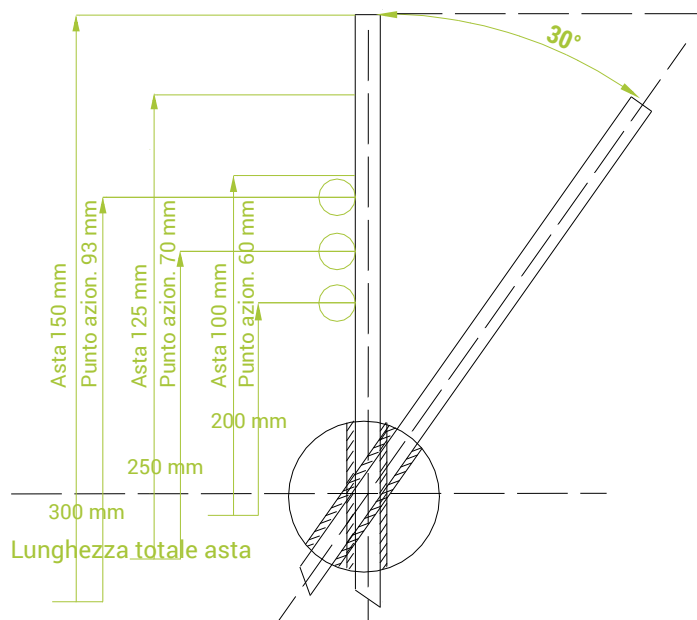
QUOTE PER L'AZIONAMENTO

Aste a 4 posizioni mantenute

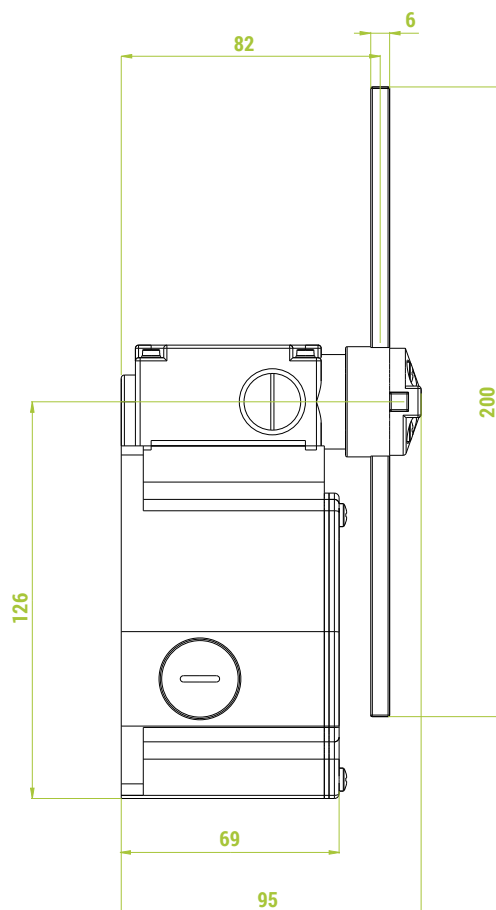
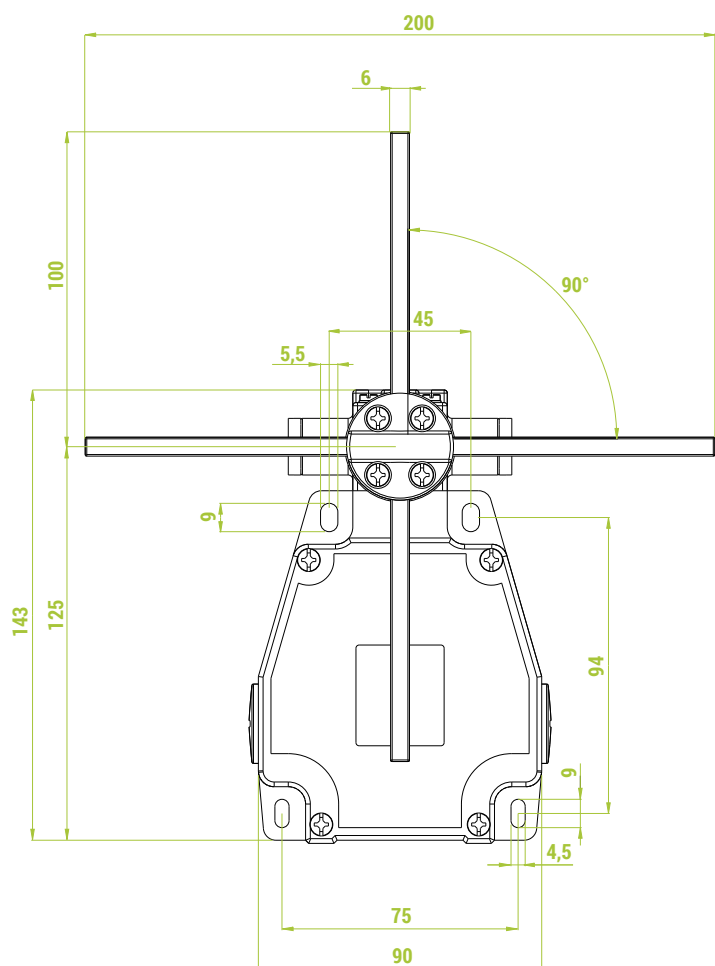
- Angolo di precorsa per l'azionamento dei contatti di rotazione: 49°
- Angolo massimo di rotazione per ogni posizione mantenuta: 90°
- Angolo medio per l'azionamento dello scatto meccanico: 48°
- Posizioni mantenute ogni: 90°

Per assicurare l'azionamento, le quote non devono essere aumentate; è però possibile diminuirle, tenendo presente che avvicinandosi al centro della testina aumenta la forza d'impatto e l'usura meccanica dell'asta e dell'albero.

IMPORTANTE: la velocità massima di impatto è di 1,35 m/s, riferita ai punti di impatto ideali indicati nello schema.

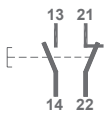
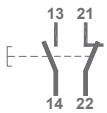



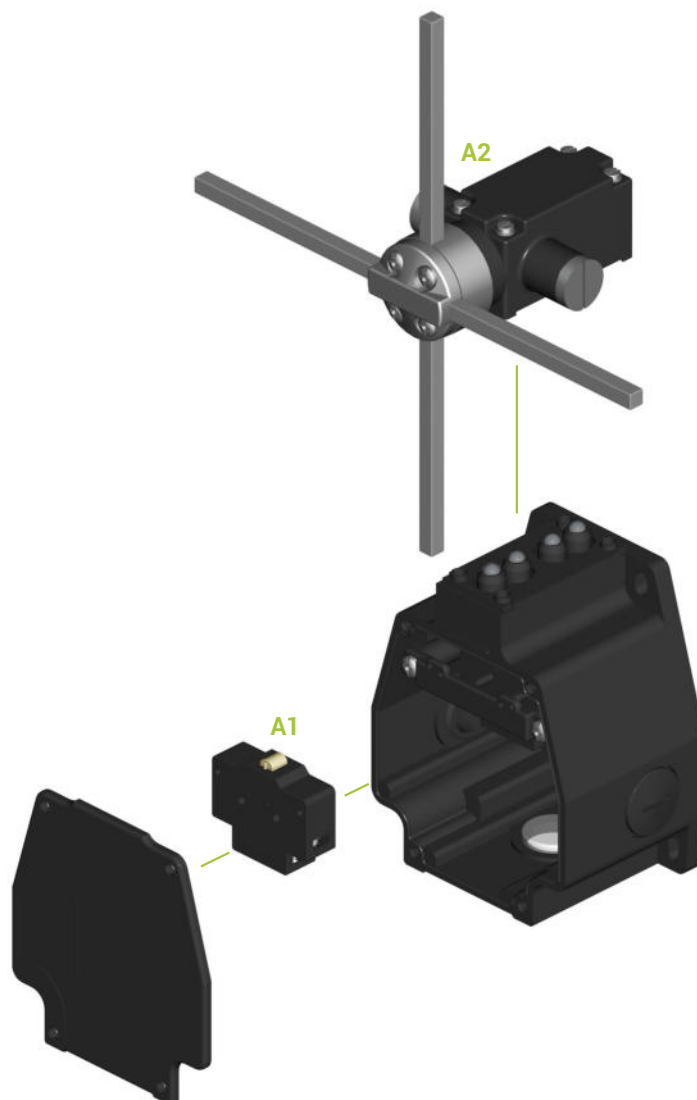
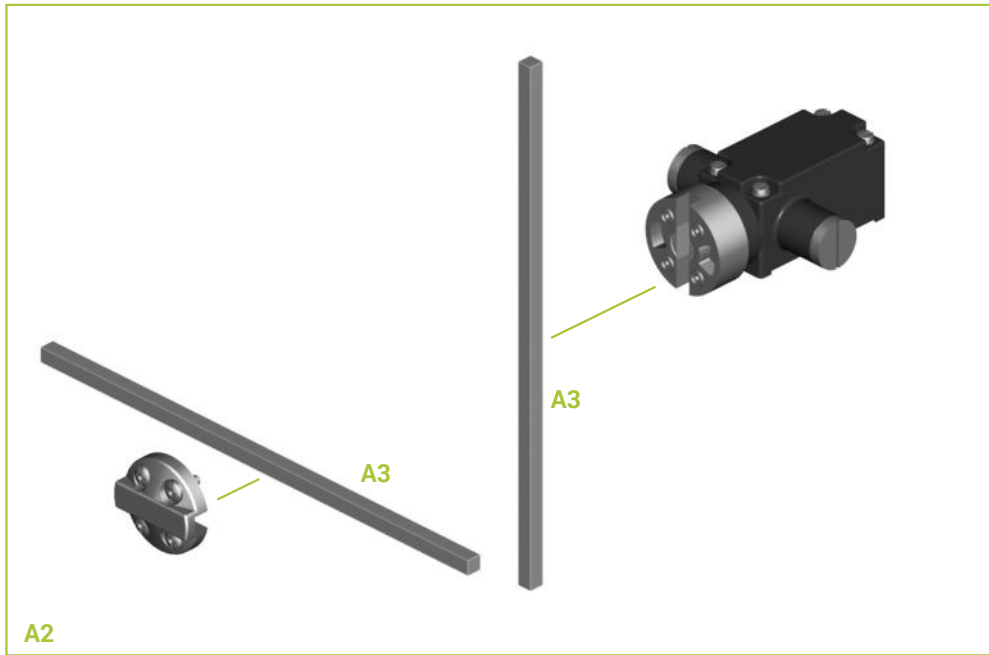
DIMENSIONI DI INGOMBRO (mm)



FINECORSA

5


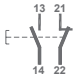
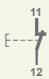
N° e tipo interruttori	Corse di azionamento	Lunghezza aste	Codice
4 interruttori PRSL0036XX 	<p>180° 0° 70° 180°</p> <p>1-2 3-4</p> <p>180° 0° 160°</p> <p>1-2 3-4</p> <p>180° 70° 0° 180°</p> <p>1-2 3-4</p> <p>160° 0° 180°</p> <p>1-2 3-4</p>	200 mm	PF26755100
4 interruttori PRSL0036XX 	<p>70° 0° 90°</p> <p>1-2 3-4</p> <p>70° 0° 90°</p> <p>1-2 3-4</p> <p>90° 0° 70°</p> <p>1-2 3-4</p> <p>90° 0° 70°</p> <p>1-2 3-4</p>	200 mm	PF26755200
4 interruttori PRSL0037XX 	<p>180° 0° 70° 180°</p> <p>1-2</p> <p>180° 0° 160°</p> <p>1-2</p> <p>180° 70° 0° 180°</p> <p>1-2</p> <p>160° 0° 180°</p> <p>1-2</p>	200 mm	PF26755124



Le descrizioni dei componenti si trovano nelle seguenti tabelle: "Interruttori" e "Accessori".

COMPONENTI

Interruttori

Rif.	Disegno	Descrizione	Schema	Codice
A1		Interruttore 1NO+1NC ad apertura rapida		PRSL0036XX
		Interruttore 1NC ad apertura lenta		PRSL0037XX

Accessori

Rif.	Disegno	Descrizione	Codice
A2		Testina per PF26755100	PF267551TE
		Testina per PF26755200	PF267552TE
A3		Asta 6x6x200 mm	PRT03006PE