



Ultraschall - Füllstandmessung, getrennte Version,
berührungslose Erfassung von Füllständen
in Flüssigkeiten, Pasten und grobkörnigen Schüttgütern

Beschreibung

Mit dem Sonicont® USG2 und USF2 stellt ACS-CONTROL-SYSTEM GmbH einen Ultraschall-Füllstandstransmitter in getrennter Ausführung für die berührungslose Füllstandmessung für Flüssigkeiten, Pasten und grobkörnigen Schüttgütern vor. Durch lange Lebensdauer, einfache Montage und geringerem Wartungsaufwand ist das Ultraschallmesssystem eine bewährte und preisgünstige Lösung. Kombinierbar mit bis zu 4 frei einstellbaren Schaltpunkten und geeignet für Messbereiche bis 25m in Flüssigkeiten und bis 12m in Schüttgütern lässt sich dieser Sensor für verschiedenste Messaufgaben zur volumenlinearen Anzeige in allen Behälterformen verwenden - und dies mit einer Genauigkeit von $\leq 0,2\%$ bzw. 2mm. Zudem ist der Analogausgang mit 0(4)...20mA und 0...10V umschaltbar. Die moderne Auswertelektronik verfügt über umfangreiche Diagnosefunktionen zur Systemanalyse und lässt dennoch eine einfache Inbetriebnahme und

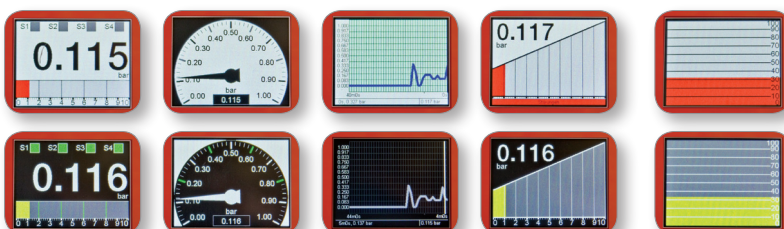
Bedienung durch die übersichtliche und klare Menüführung zu. Der Sonicont® USG2 mit USF2 eignet sich neben der Füllstandmessung auch für die Erfassung und Messung von Durchflussmengen und Strömungen. Die mathematischen Formeln dafür sind bereits im Gerät fertig hinterlegt. Der Sensor Sonicont® USG2 ist bis zu 300m vom Messumformer Sonicont® USF2 installierbar und hat die Schutzart IP65/ IP68. Das 2" TFT-Farb-Display vom Auswertgerät Sonicont® USF2 sorgt für eine hervorragende Darstellung der Messwerte und leichte Ablesbarkeit. Intelligentes Datenmanagement wird beim Sonicont® USF2 durch das Bluetooth-Interface und einer eingebauten Datenloggerfunktion zur Aufzeichnung von Messwerten ermöglicht.



Messumformer



Sensoren



Besonderheiten



Bestellschlüssel . . Seite |06-07|



Technische Daten

Sensor Sonicont® USG2

Technische Daten	
Versorgungsspannung:	Versorgt durch Messumformer Sonicont USF2
Ausgang	
Distanz Signal:	Analoges Spannungs-/Pulssignal
Temperatur Signal:	Analoges Spannungssignal
Messbereich	
Flüssigkeiten:	USG2 020: ≤ 2m; USG2 050: ≤ 5m; USG2 080: ≤ 8m USG2 150: ≤ 15m; USG2 250: ≤ 25m
Prozessbedingungen	
Prozesstemperatur	-40°C...+85°C
Prozessdruck	-0,3...2 bar
Werkstoffe	
Sensor(prozessberührend):	PVDF
Prozessanschluss (prozessberührend):	Messbereich 020/050/080/150: PVDF; Messbereich 250: PVDF, PBT Valox
Sensorrückseite (Verguss):	PE
Anschlusskabel:	TPE-U
Umgebungsbedingungen	
Umgebungstemperatur:	-40°C...+85°C
Schutzart:	Elektrischer Anschluss Typ B - Kabel: IP65 / IP68 [≤ 1 mWs-1h] (EN/IEC 60529) Elektrischer Anschluss Typ S - Kabel/Steckverbindung M12: IP67 (EN/IEC 60529)
Klimaklasse:	4K4H (EN/IEC 60721-3-4)
Stoßfestigkeit:	15g [11ms] (EN/IEC 60068-2-27)
Schwingungsfestigkeit:	4g [10...2000Hz] (EN/IEC 60068-2-6)
EM – Verträglichkeit:	Betriebsmittel Klasse B / Industriebereich (EN/IEC 61326)
Gewicht Sensor:	USG2 020/050: 0,5 kg ; USG2 080: 0,6 kg; USG2 150: 0,7 kg; USG2 250: 0,9 kg

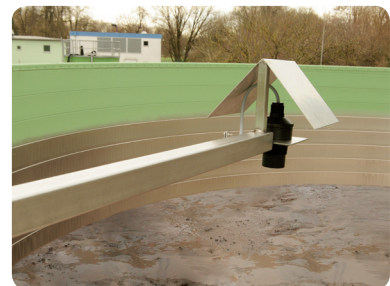
Ihr Nutzen

- Hermetisch dichte Sensoren aus PVDF, für **höchste chemische Beständigkeit**, keine prozessberührende Dichtung
- **Integrierter Temperatursensor** zur Laufzeitkorrektur
- Bis zu **300m entfernt vom Messumformer installierbar**
- Witterungsbeständig und überflutungssicher

Anwendung

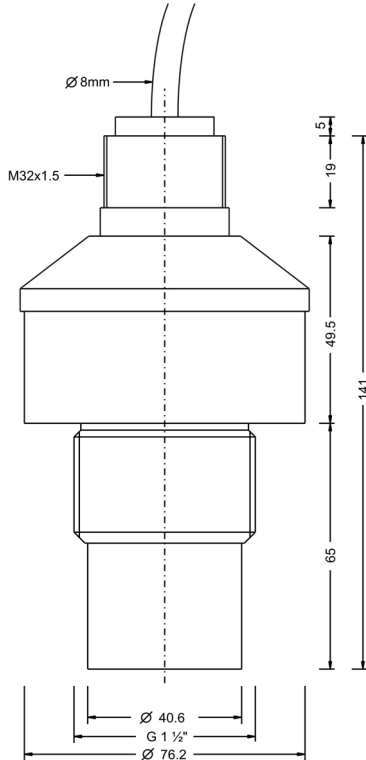
- Berührungslose Füllstandmessung in Flüssigkeiten, Pasten, Schlämmen und Schüttgütern
- Durchflussmessung in Gerinnen und Wehren
- Einsatz in rauen Umgebungsbedingungen durch getrennten Messumformer
- Füllstandmessung in hohen Behältern und Silos
- Zum Anschluss an Messumformer Sonicont USF2

Im Einsatz

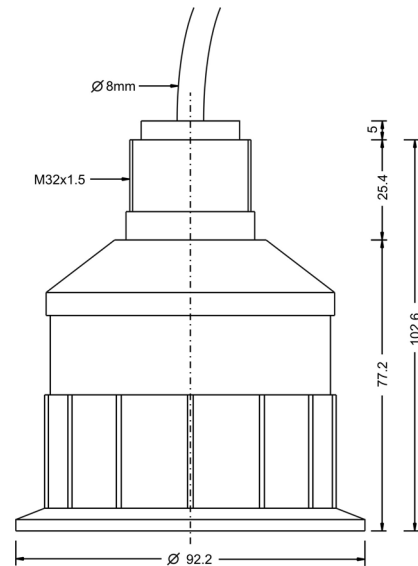


Sensor Sonicont® USG2

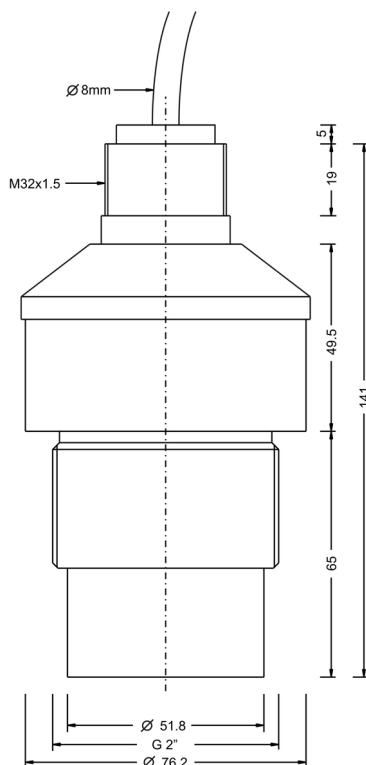
Prozessanschluss
Typ USG2 020 G15 - G 1½" ISO 228-1
Typ USG2 050 G15 - G 1½" ISO 228-1



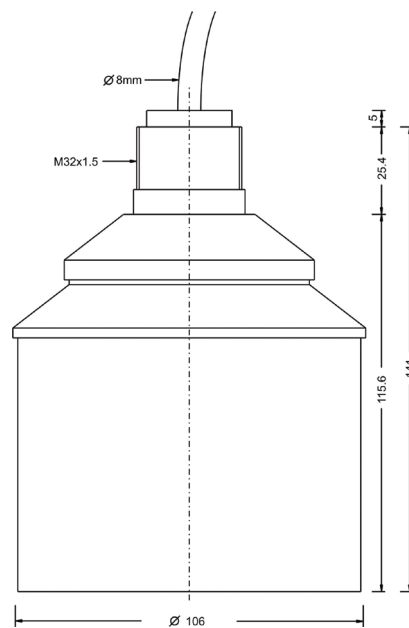
Prozessanschluss
Typ USG2 150



Prozessanschluss
Typ USG2 080 G20 - G 2" ISO 228-1



Prozessanschluss
Typ USG2 250





Technische Daten

Messumformer Sonicont® USF2

Technische Daten		
Versorgungsspannung Typ A/B/C:	18...30 V	
Leistungsaufnahme Typ A/B/C:	≤ 5W	
Versorgungsspannung Typ S/T/U:	186...253V AC	
Leistungsaufnahme Typ S/T/U:	≤ 20 VA	
Ausgang Signal U/I		
Arbeitsbereich:	(0)4...20mA / 0...10 V, einstellbar	
Sprungantwortzeit:	≤ 35 ms	
Messbereich		
Flüssigkeiten:	USG2 020: 2 m; USG2 050: 5 m; USG2 080: 8 m USG2 150: 15 m; USG2 250: 25 m	
Schüttgüter:	USG2 020: 1 m; USG2 050: 2 m; USG2 080: 3,5 m USG2 150: 7 m; USG2 250: 12 m	
Schaltausgänge		
Anzahl:	0/2/4 abhängig von der Geräteversion	
Funktion:	Potentialfreier Umschaltkontakt	
Ausgangsstrom:	6A bei 253V AC (ohmische Last)	
Ansprechzeit:	≤ 20 ms	
USB Interface		
Version:	2.0 FS	
Funktion:	Host	
Anschluss:	Micro AB	
Bluetooth Interface		
Version	2.0 Full Speed	
Funktion	Host	
Buchse	USB 2.0-A	
Datenspeicher		
Speichergröße:	≥ 500.000 Messwerte	
Messgenauigkeit		
Kennlinienabweichung:	≤ ± 2 mm oder ±0,2 % des eingestellten Messbereichs (höherer Wert gilt) (td ≥ 5s)	
Temperaturabweichung:	≤ ±0,06% FS / 10 K (Zero / Span)	
Werkstoffe		
Anschlussgehäuse Wandaufbaugeschäuse / Hutschienengehäuse :	PC / PES / CrNi-Stahl / PA / CR-NBR	
Anschlussgehäuse Fronttafelgehäuse:	PPE / PES / Stahl verzinkt / CrNi-Stahl / PA / NBR-EPDM	
Umgebungsbedingungen		
Umgebungstemperatur:	-20°C...+70°C	
Schutzart Wandaufbaugeschäuse / Hutschienengehäuse:	IP65	EN/IEC 60529
Schutzart Fronttafelgehäuse:	Frontseite IP54 / IP65 Rückseite IP20	EN/IEC 60529 EN/IEC 60529

Anwendung

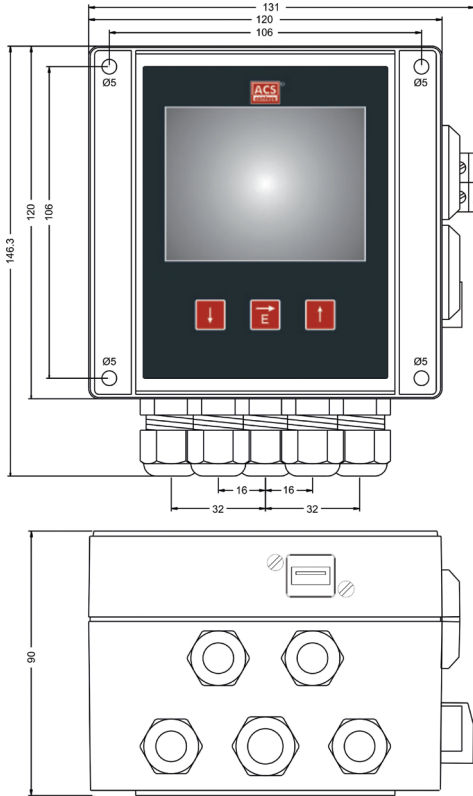
- Berührungslose Füllstandmessung in Flüssigkeiten, Pasten, Schlämmen und Schüttgütern
- Durchflussmessung in Gerinnen und Wehren
- Einsatz in rauen Umgebungsbedingungen durch getrennten Messumformer
- Füllstandmessung in hohen Behältern und Silos

Ihr Nutzen

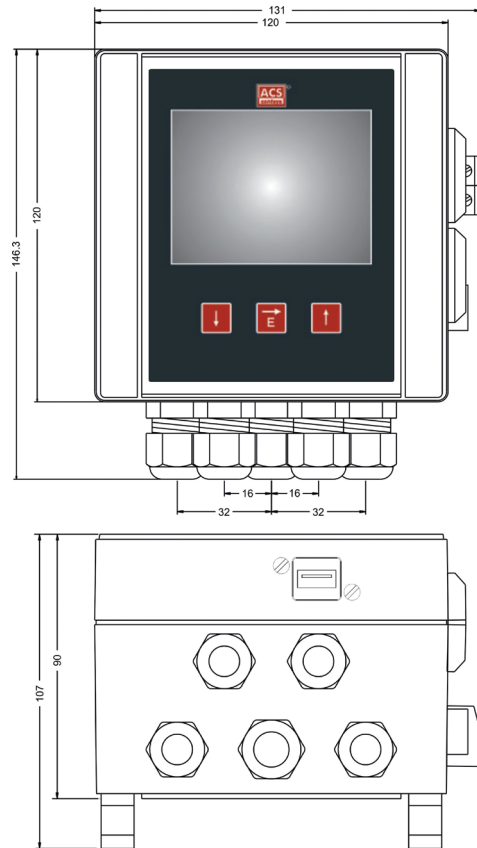
- Einfache Inbetriebnahme durch *intuitive Bedienung*
- Große Anzeige - Werte von weiter Entfernung lesbar
- Batteriegestützte *Datenloggerfunktion* zur Aufzeichnung von Messwerten
- *Klartextbedienung*
- Hohe Reichweite
- Geringe Blockdistanz
- Umfangreiche Diagnosefunktionen zur Systemanalyse

Messumformer Sonicont® USF2

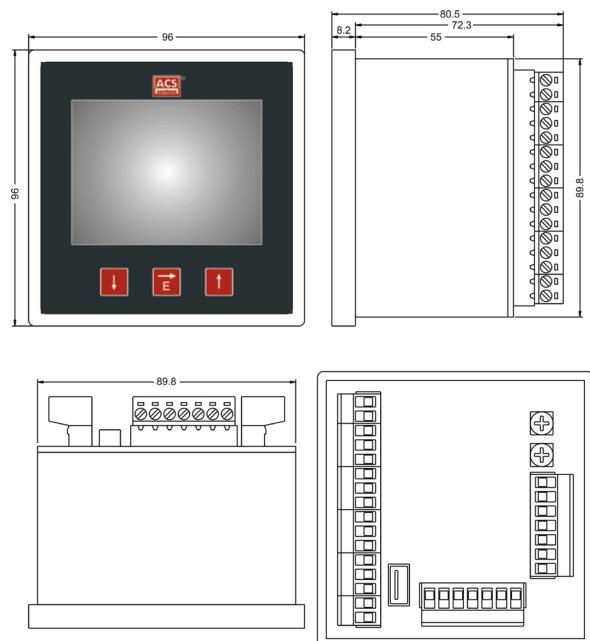
Anschlussgehäuse
Ausführung Wandaufbaugeschäse
Typ F



Anschlussgehäuse
Ausführung Hutschienengehäuse
Typ P



Anschlussgehäuse
Ausführung Fronttafelgehäuse
Typ M





Bestellschlüssel

Sensor Sonicont® USG2

Sensor



Ausführung

USG2 Standard

Messbereich

020	2m
050	5m
080	8m
150	15m
250	25m

Zulassung

0	Standard ex-freier Bereich
X	ATEX II 1 G Ex ia IIC T6/T5 Ga / ATEX II 1 D Ex ia IIIC T95°C Da

Prozessanschluss

G15	Gewinde ISO 228-1 - G1½", Gewinde DIN 13 - M32x1,5	Messbereich 020 / 050
G20	Gewinde ISO 228-1 - G2", Gewinde DIN 13 - M32x1,5	Messbereich 080
M32	Gewinde DIN 13 - M32x1,5	Messbereich 150 / 250

Werkstoff Prozessanschluss (prozessberührend)

P	PVDF (Messbereich 020 / 050 / 080 / 150) bzw. PVDF/PBT (Messbereich 250)
---	--

Elektrischer Anschluss

B	Anschlusskabel TPE-U
S	Kabel TPE-U, Steckverbindung M12

Länge L1 - Anschlusskabel

1	5m
2	10m
3	15m
4	20m
5	25m
6	30m

0 Standard

Bestellschlüssel

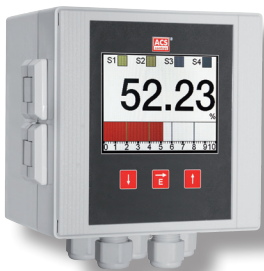
Sonicont® USG2

0 0 P 0 0

Für die Messung benötigen Sie den Sensor Sonicont® USG2 und den Messumformer Sonicont® USF2.

Messumformer Sonicont® USF2

Messumformer



- Zulassung**
- 0 Standard
- X ATEX II (1) G [Ex ia Ga] IIC / ATEX II (1) D [Ex ia Da] IIIC
- Gehäuse Typ**
- F Wandaufbaugeschäse
- M Hutschienengehäse
- P Fronttafelgeschäse
- Elektronik – Versorgung / Ausgang**
- A 18...36V DC / 1x 0/4...20mA - 0...10V
- B 18...36V DC / 1x 0/4...20mA - 0...10V, 2x Relais, 2x Digitaleingang
- D 18...36V DC / 1x 0/4...20mA - 0...10V, 4x Relais, 4x Digitaleingang
- S 186...253V AC / 1x 0/4...20mA - 0...10V
- T 186...253V AC / 1x 0/4...20mA - 0...10V, 2x Relais, 2x Digitaleingang
- U 186...253V AC / 1x 0/4...20mA - 0...10V, 4x Relais, 4x Digitaleingang
- Elektronik - Funktion**
- 0 USB-Interface
- 1 USB+Bluetooth-Interface
- 2 USB-Interface / Datenlogger mit Zeitstempel, batteriegestützt
- 3 USB+Bluetooth-Interface / Datenlogger mit Zeitstempel, batteriegestützt
- Y andere
- Elektronik - Extras**
- 0 Standard
- 1 USB-Gerätebuchse – Gehäuse Typ F / P
- 2 Erhöhte Schutzklasse IP65 – Gehäuse Typ M
- S Standard

Bestellschlüssel

Sonicont® USF2

S

Für die Messung benötigen Sie den Sensor Sonicont® USG2 und den Messumformer Sonicont® USF2.



Füllstand



Pegel



Druck



Temperatur



Durchfluss



Visualisierung



Messumformer



Sensorik



ACS-CONTROL-SYSTEM
know how mit System

Ihr Partner für Messtechnik und Automation



ACS-CONTROL-SYSTEM GmbH
Lauterbachstr. 57
D- 84307 Eggenfelden

Tel.: +49 (0) 8721/ 9668-0
Fax: +49 (0) 8721/ 9668-30

info@acs-controlsystem.de
www.acs-controlsystem.de