

Solutions for Fluid Technology



VS + VSI

ZAHNRAD-VOLUMENSENOREN

VOLUMENSENSOREN DER BAUREIHE VS

VS VOLUMENSOR

VS Volumensensoren messen den Volumenstrom von Flüssigkeiten nach dem Zahnradprinzip. Ein im Gehäuse sehr präzise eingepasstes Zahnradpaar bildet das Messwerk. Die Messwerksdrehung wird zahnweise von einem Signalaufnehmer-System berührungslos erfasst und in digitale Impulse umgewandelt.

Die Zahnlücken der Messwerksräder bilden in den Bereichen, in denen sie von den Gehäusewänden vollständig umschlossen sind, Messwerkskammern, die den Flüssigkeitsstrom in Abhängigkeit ihrer Kammervolumina digitalisieren.

Die innerhalb einer Messwerksdrehung um eine Zahnteilung durchgesetzte Flüssigkeitsmenge bildet das Messvolumen pro Impuls (V_m) und ist in $\text{cm}^3/\text{Imp.}$ definiert. Es kennzeichnet zugleich die Baugröße eines Volumensensors.

ERLÄUTERUNG ZUM VORVERSTÄRKER DES SIGNALAUFNEHMERSYSTEMS

Die berührungslosen Aufnehmersensoren bestehen aus zwei GMR-Aufnehmern, die um eine viertel Zahnteilung zueinander versetzt angeordnet sind. Die Signale der beiden Aufnehmersensoren werden mit zwei Signalverstärkern digitalisiert und durch nachgeschaltete kurzschlussfeste Gegentaktendstufen verstärkt. Die Rechteck-Ausgangssignale sind bidirektional und können von allen elektronischen Auswertegeräten, SPS-Steuerungen und Computern problemlos verarbeitet werden. Aus den um 90° versetzten Signalen ist durch entsprechende Auswertung die Durchflussrichtung zu erkennen und eine Impulsauswertung mit Faktor 1, 2 und 4 möglich.

Die Frequenz der Signale ist proportional zum momentanen Durchfluss (Volumenstrom) und abhängig von der jeweiligen Volumensensor-Baugröße. Der Frequenzbereich erstreckt sich von 0 bis 2000 Hz. Der Vorverstärker ist gegen Verpolung und falsches Anschließen geschützt. Er ist bei Medientemperaturen von -40°C bis 120°C direkt am Deckel des Volumensensors montiert.

SENSORIK FÜR ERWEITERTEN TEMPERATURBEREICH

Für Temperaturbereiche von -40°C bis 210°C steht ein spezielles Aufnehmersystem zur Verfügung.

HOCHAUFLÖSENDER VSI VORVERSTÄRKER

Der VSI High Definition Vorverstärker liefert digitale Signale mit einer höheren Auflösung des Messvolumens. Der Vorverstärker ist in zwei Versionen erhältlich. Bei der ersten Ausführung ist eine Auflösung zwischen 4 und 64 Winkelschritten einstellbar und ermöglicht eine maximale Erhöhung des K-Faktors um 16 bzw. 64 bei einer Flankenbewertung. Die andere Ausführung bietet mehr Leistung. Ein sehr großer Vorteil ist die Kompatibilität. Mit dieser Version sind Vorverstärker der Standard VS sowie der VSI- Serie austauschbar. Der Kunden kann damit selber einen Vorverstärker einfach ersetzen oder aufrüsten. Zusätzlich bietet diese Vorverstärkerelektronik eine einstellbare Auflösung zwischen 4 und 128 Winkelschritten, was eine maximale Erhöhung des K-Faktors um 32 bzw. 128 bei einer Flankenbewertung bedeutet.

EX-AUSFÜHRUNGEN

Spezielle EX-Schutz-Ausführungen ermöglichen den Einsatz in explosionsgefährdeten Bereichen. Diese Typen haben die EX-Zulassung $\text{Ex II 1G Ex ia IIC T4-T6}$ und werden mit Trennschaltverstärkern MK 13 P Ex 0/24 VDC/K15 geliefert.

VS VOLUMENSOR-AUSWAHL

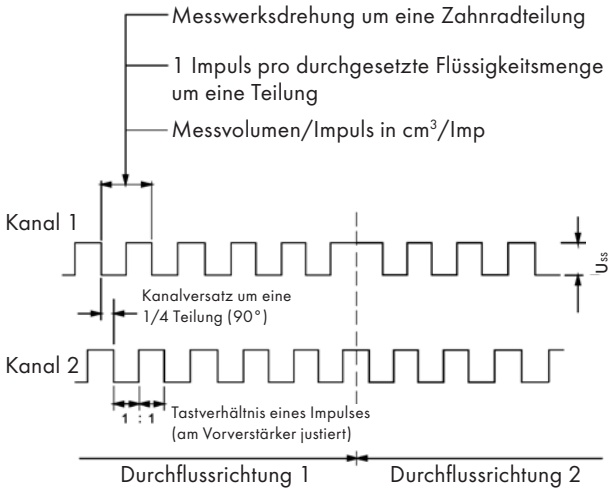
Für einen störungsfreien und sicheren Betrieb der Volumensensoren ist die richtige Auswahl (Auslegung) von Typ und Baugröße entscheidend. Aufgrund der Vielzahl verschiedener Anwendungen und Volumensensor-Ausführungen sind die technischen Daten im VSE Katalogmaterial allgemeiner Art.

Bestimmte Eigenschaften der Geräte sind abhängig von Typ, Baugröße und Messbereich sowie von der zu messenden Flüssigkeit. Für eine exakte Auslegung kontaktieren Sie bitte VSE.

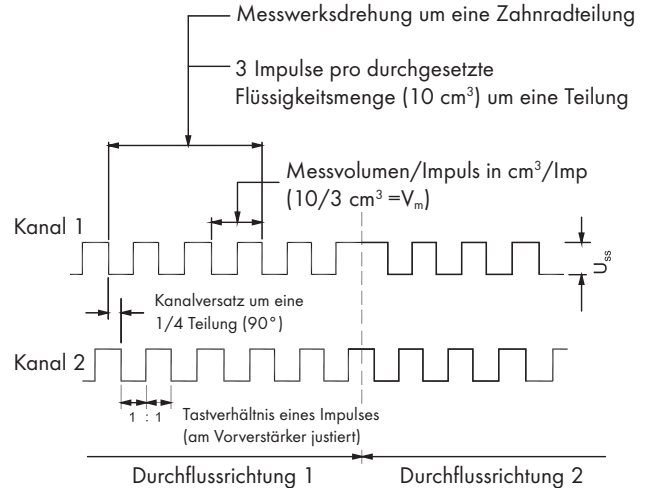
Mit der Herausgabe dieses Kataloges erlöschen sämtliche Angaben aus früheren Publikationen. Änderungen und Abweichungen bleiben VSE vorbehalten. Für mögliche Druckfehler übernimmt VSE keine Haftung. Vervielfältigung, auch Auszüge, sind nur nach schriftlicher Genehmigung durch VSE gestattet. Stand: 10/2020

AUSGANGSSIGNALE AM VORVERSTÄRKER

VOLUMENSOR VS 0,02 ... VS 4



VOLUMENSOR VS 10



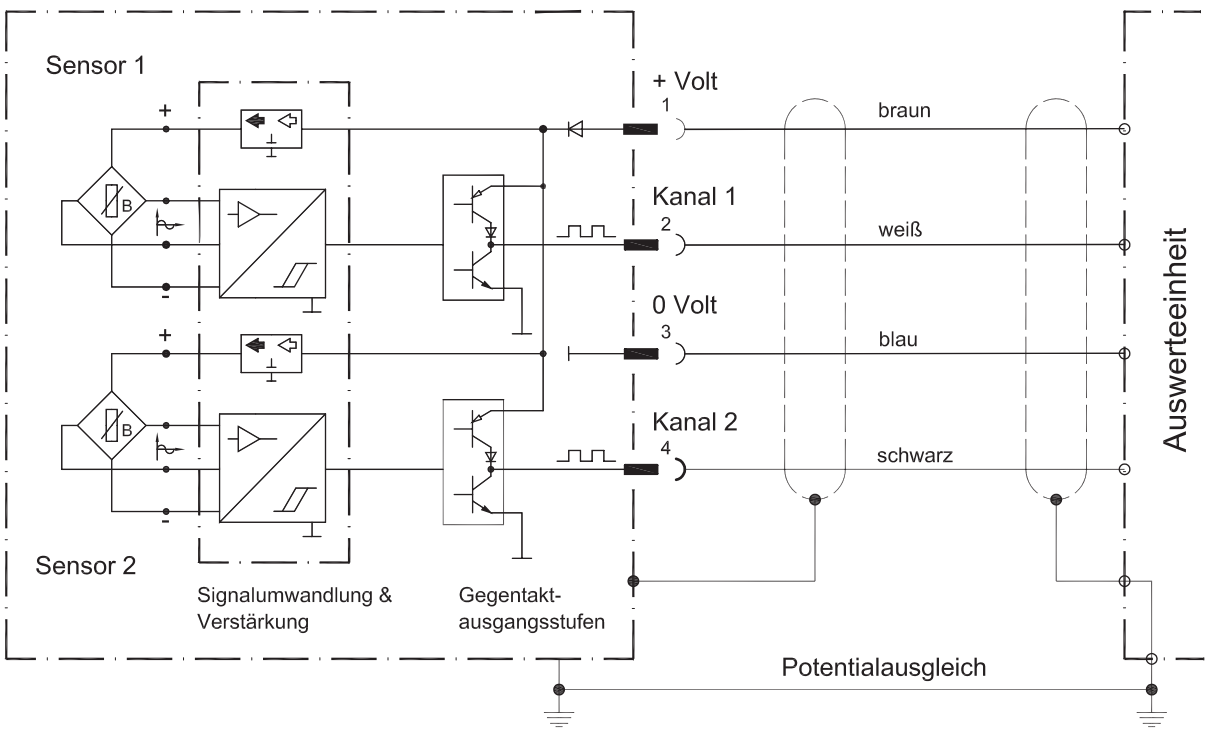
SPANNUNGSBEREICHE

Versorgungsspannung: $U_v = 10 \dots 28 \text{ V DC}$
 Signalspannung: $U_{ss} = U_v - 1 \text{ V}$

SPANNUNGSBEREICHE

Versorgungsspannung: $U_v = 10 \dots 28 \text{ V DC}$
 Signalspannung: $U_{ss} = U_v - 1 \text{ V}$

VORVERSTÄRKER – BLOCKSCHALTBIKD



ANWENDUNGS- UND EINSATZGEBIETE

ANWENDUNGSGBIETE

Es können alle Flüssigkeiten gemessen werden, die pumpfähig sind und eine gewisse Schmierfähigkeit haben, wie z.B.: Petroleum, Benzin, Dieselöl (Kerosin), Skydrol, Mineralöle, Hydrauliköle (auch schwer entflammbar), Farben, Fette, Polyurethan, Polyol, Isocyanat, Araldite, Kleber, Pasten, Harze, Wachs u. a.

EINSATZGEBIETE

Z.B. AUTOMOBILINDUSTRIE

Bremsenprüfstände

Verbrauchsmessungen von Kraftstoffen

Polyurethan-Schäume für Lenkräder, Verblendungen, Sitze etc.

Farbspritzanlagen

Lenksysteme

Dosieren und Abfüllen von Motorölen, Bremsflüssigkeiten, Frostschutzmitteln, Konservierungstoffen, Wachsen etc.

Kleberauftrag auf Windschutzscheiben, Scheinwerfern, Motorgehäusen etc.

HYDRAULIK

Volumen- und Durchflussmessung

Leck- und Bruchüberwachung

Zylinderweg- und Geschwindigkeitsmessung

Positionierung und Schrittsteuerungen

Messen, Steuern, Regeln von Durchflüssen und Volumina

Prüfstände für Pumpen, Motoren, Ventile, Proportional- und Servoventile

Mehrfach-Zylinder Gleichlaufsteuerungen

Abfüllen und Dosieren

FARBEN UND LACKE

Farbspritzanlagen

Dosieren und Abfüllen

Mengen-, Durchfluss- und Verbrauchsmessungen

Mischverhältnisse überwachen

KUNSTSTOFFTECHNIK ALLGEMEIN

Misch-, Gieß- und Dosieranlagen von ein- bzw. mehrkomponentigen Flüssigkeitsstoffen

Verbrauchsmessungen von z. B.:

Epoxydgel-Klebern und Vergussmassen (Harz und Härter) für Transformatoren, Spulen, Relais, Kondensatoren, Motorankern, Initiatoren, Automobilelektronik etc

Messen, Steuern und Regeln einzelner Komponenten und Mischungsverhältnisse

Silikon-Vergussmassen

Durchfluss- und Volumenmessungen

Polyurethan-Schäume (Polyol und Isocyanat) für Lenkräder, Dichtungen, Schuhe, Schuhsohlen, Surfbretter, Möbel, PC-Gehäuse, Isolierungen, etc.

Heißklebstoff

CHEMISCHE INDUSTRIE

Durchfluss- und Volumenmessung in verfahrenstechnischen Anlagen und Anlagensystemen

Dosieren und Abfüllen chemischer Produkte, wie flüssige Kunststoffe, Kleber, Härter, Harze, Vergussmassen, Lösungsmittel, Treibmittel, Schäume, Weichmacher, Farben und Lacke, Öle und synthetische Produkte etc., Einsatz im Labor sowie in den Fertigungsanlagen (in normalen wie in explosionsgefährdeten Bereichen)

Steuern und Regeln der einzelnen Komponenten, des Mischungsverhältnisses mehrerer Komponenten und des Verbrauchs

Leckagemessung und Leckageüberwachung an Anlagen

Messen, Anzeigen und Registrieren der Messwerte zum Qualitätsnachweis der hergestellten Produkte

Sonder- und Spezialausführungen auf Anfrage

Baugröße	Messbereich*	K-Faktor
	l/min	Imp./l
VS 0,02	0,002 - 2	50.000
VS 0,04	0,004 - 4	25.000
VS 0,1	0,01 - 10	10.000
VS 0,2	0,02 - 18	5.000
VS 0,4	0,03 - 40	2.500
VS 1	0,05 - 80	1.000
VS 2	0,1 - 120	500
VS 4	1 - 250	250
VS 10	1,5 - 525	300
	* bei 21 cSt	

Messgenauigkeit	bis zu 0,3 % vom Messwert bei Viskosität > 20 mm ² /s (< 20 mm ² /s abnehmende Messgenauigkeit)		
Wiederholgenauigkeit	± 0,05 % unter gleichen Betriebsbedingungen		
Werkstoff	Gehäuse EN-GJS-400-15 (EN 1563) Edelstahl 1.4305	Messwerklagerung Mediumbedingt als Kugellager oder Gleitlager (auch buntmetallfrei)	Dichtung FPM (Standard) NBR, PTFE, EPDM
Max. Betriebsdrücke	Graugussgehäuse 315 bar	Edelstahlgehäuse 450 bar	
Mediumtemperatur	Standard Ex-Ausführung Hochtemperatur-Sensor	-40 ≤ ... 120 °C -20 ≤ ... 100 °C (T4) -40 ≤ ... 210 °C	
Viskositätsbereich	1 ... 100.000 mm ² /s		
Einbaulage	Beliebig, über Anschlussplatte mit Anschluss seitlich oder von unten		
Filtrierung für Kugellagerausführung	VS 0,02/0,04/0,1 10 µm VS 0,2/0,4 20 µm VS 1/2 50 µm VS 4 50 µm	Ausnahmen Geräte mit speziell angepasster Messwerttoleranz (auf Anfrage)	
Laufgeräusche	Max. 72 dB(A)		
Vorverstärker	10 bis 28 Volt (DC)		

TECHNISCHE DATEN

Baugröße	Messbereich l/min	K-Faktor Imp./l
VS 10	1,5 ... 525	300

Messgenauigkeit	bis zu 0,3 % vom Messwert bei Viskosität > 20 mm ² /s (< 20 mm ² /s abnehmende Messgenauigkeit)		
Wiederholgenauigkeit	± 0,05 % unter gleichen Betriebsbedingungen		
Werkstoff	Gehäuse EN-GJS-600-3 EN 1563	Messwerkklagerung Mediumbedingt als Kugellager oder Stahlgleitlager	Dichtung FPM (Standard) NBR, PTFE, EPDM
Max. Betriebsdrücke	400 bar		
Medientemperatur	Standard	-40 ≤ ... 120° C	
	Ex-Ausführung	-20 ≤ ... 100° C (T4)	
	Hochtemperatur	nicht verfügbar	
Viskositätsbereich	1 ... 100.000 mm ² /s		
Einbaulage	Beliebig, über Anschlussplatte mit Anschluss seitlich oder von unten		
Filtrierung	50 µm		
Vorverstärker	Kurzschlussfest und verpolungssicher 10 ... 28 V DC/45 mA, zusätzlicher Strom am Signalausgang max. 20 mA		

DER HOCHAUFLÖSENDE VSI VORVERSTÄRKER

Da man für präzise und genaue Durchfluss- und Volumenmessungen eine möglichst hohe Auflösung braucht, muss man das Messvolumen V_m noch weiter auflösen als dies mit herkömmlichen Vorverstärkern der Fall ist.

Mit den VSI Vorverstärkern kann eine wählbare Auflösung bis 128 Flanken (32 Impulse) pro Periode erreicht werden (siehe Tabelle unten).

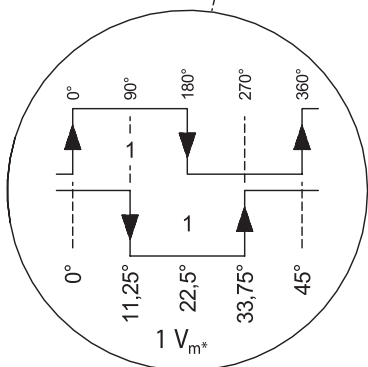
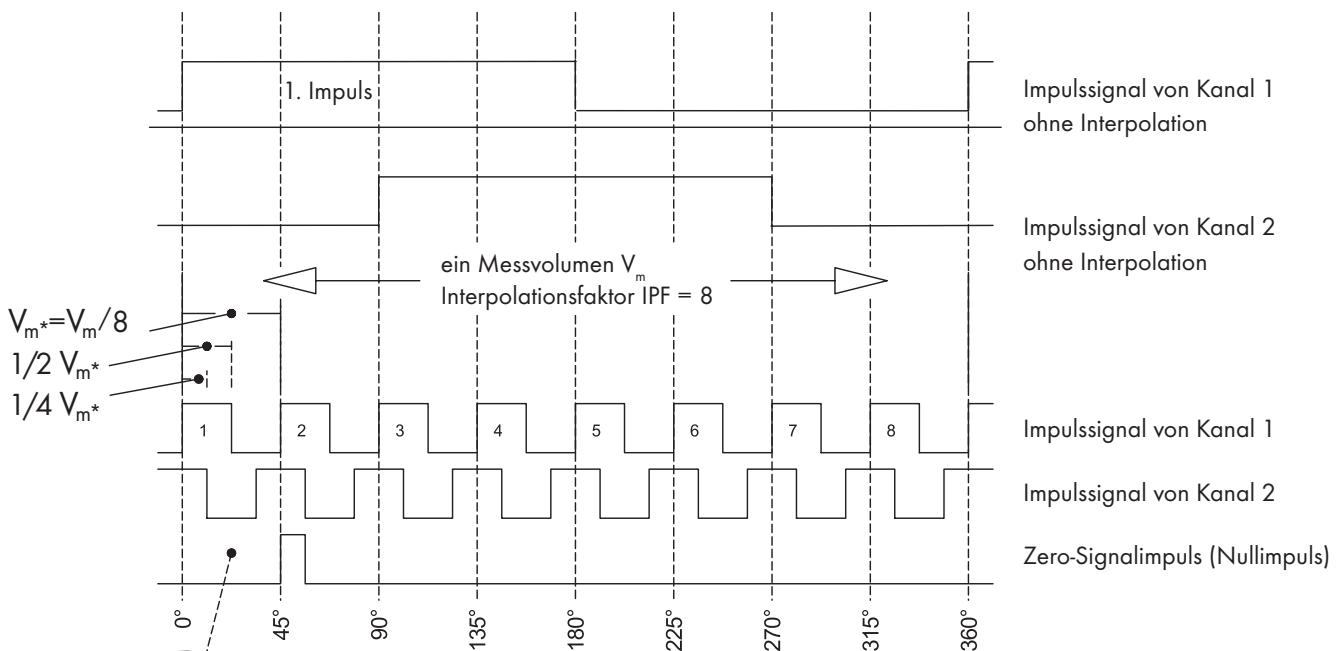
Das heißt, dass man das Messvolumen V_m mit diesem Vorverstärker auf maximal $1/128 V_m$ auflösen kann.

Für die Auswertung bedeutet dies, dass ein Teilvolumen von $1/128 V_m$ von Impulsflanke zu Impulsflanke (bei Vierfachauswertung oder Flankenanzahl) gemessen

wird, oder ein voller Signalimpuls als ein Teilvolumen von $1/32 V_m$ (Impulszählung) gezählt wird.

Durch die individuell programmierbare, hohe Auflösung kann man daher das Messvolumen V_m auf den jeweils vorliegenden Anwendungsfall optimal einstellen. Außerdem eröffnen sich mit der höheren Auflösung neue Anwendungen:

- Messen, steuern und regeln im unteren Durchflussbereich
- Messen, steuern und regeln im Nulldurchgang
- Messen, steuern und regeln in beiden Durchflussrichtungen
- Messen, steuern, dosieren und abfüllen von kleinen Volumina



Aufteilung eines einzelnen Impulses in 360° .
 Alle anderen Signalimpulse lassen sich genau so betrachten.
 Aus dem Kanalversatz von 90° erkennt die Auswertung die Durchflussrichtung.
 Jede einzelne Impulsflanke ist um 90° versetzt und hat eine Wertigkeit von $1/4 V_{m^*}$.

TECHNISCHE DATEN VSI VORVERSTÄRKER

Abtastsensor	2 x MR Sensor (Sinus- und Cosinus-Signal)
Anzahl der Sensoren	Zwei Abtastsensoren um Sinus- und Cosinus-Signal zu generieren
Abgleich	Offsetabgleich mittels zweier Potentiometer
Auflösung	Programmierbar in einem Bereich von 1-64 Flanken pro Volumenmessung V_m
Frequenz	Frequenzmultiplikation: programmierbar in einem Bereich von 1-16-fach zur Frequenz der Abtastsensoren
Ausgangssignale	Kanal A, Kanal B, Nullkanal Z
Kanal A und B	Zwei Signalausgänge zur Ausgabe der digitalen Durchflusssensordesignale; zwischen Kanal A und Kanal B besteht ein Kanalversatz von 90°
Durchflussrichtung	Erkennung der Durchflussrichtung aus dem Kanalversatz der Signale von Kanal A und Kanal B
Zerosignal Z	Nullsignal, markiert den Durchfluss einer Durchflussmessung V_m
Ausgänge	3 strombegrenzte und kurzschlussfeste Endstufen (Kanal A, Kanal B, Zerosignal Z); Treiberstrom ca. 300 mA bei 24 V Versorgung; kleine Sättigungsspannung bis 30 mA Laststrom; kurze Schaltzeiten; Verpolungsschutz durch integrierte Freilaufdioden gegen V_b und GND; Temperaturschutzschaltung mit Hysterese; im Fehlerfall sind die Ausgänge hochohmig; ESD-Schutz
Betriebsspannung	$V_b = 10 \dots 28 \text{ VDC}$
Stromaufnahme	$I_{\text{leer}} = \text{ca. } 40 \text{ mA}$; Gesamtstromaufnahme abhängig von der Belastung der Ausgänge



TECHNISCHE DATEN VSI VORVERSTÄRKER – UPGRADE (HIGH PERFORMANCE)

Abtastsensor	2 x MR Sensor (Sinus- und Cosinus-Signal)
Abgleich	Automatisch über Peripherie
Auflösung	Programmierbar 1, 2, 3, 4, 5, 8, 10, 12, 16, 24, 32
Frequenz	Bis 100 kHz
Ausgabesignale	Kanal A, Kanal B, Richtungssignal DIREC (high positiv; low negativ)
Kanal A und B	Zwei Signalausgänge zur Ausgabe der digitalen Durchflusssensordesignale; zwischen Kanal A und Kanal B besteht ein Kanalversatz von 90°
Durchflussrichtung	Erkennung der Durchflussrichtung aus dem Kanalversatz der Signale von Kanal A und Kanal B oder über das separate Richtungssignal; Richtung umkehrbar durch Schalter auf der Vorverstärkerelektronik
Ausgänge	3 strombegrenzte und kurzschlussfeste Endstufen (Kanal A, Kanal B, DIREC); Treiberstrom ca. 200 mA bei 24 V Versorgung; kleine Sättigungsspannung bis 30 mA Laststrom; kurze Schaltzeiten; Verpolungsschutz durch integrierte Freilaufdioden gegen V_b und GND; Temperaturschutzschaltung mit Hysterese; im Fehlerfall sind die Ausgänge hochohmig; ESD-Schutz
Fehlermeldungen	Elektronikfehler (z.B. defekter Interpolator); Sensorfehler (z.B. Sensorabriss); Konfiguration notwendig; Überlast (Durchflussspitzen)
Betriebsspannung	$V_b = 10 \dots 28$ VDC
Stromaufnahme	$I_{leer} = \text{ca. } 65$ mA; Gesamtstromaufnahme abhängig von der Belastung der Ausgänge

VORTEILE

Einfach auszutauschen, Upgrade für Standard VS, höhere Auflösung, höhere Stabilität selbst unter schwierigen Bedingungen



INTERPOLATIONSFAKTOR UND AUFLÖSUNG

Interpolationsfaktor	Imp/V _m	Max. Auflösung (Auswertung der Signalfanken)	Auflösung V _m * (Messvolumen V _m *) [ml]	Max. Auflösung (Winkelgrade)	Frequenz f _{max} *
1	1	4 (Vervierfachung)	V _m / 4	90°	f _{max} x 1
2	2	8	V _m / 8	45°	f _{max} x 2
3	3	12	V _m / 12	30°	f _{max} x 3
4	4	16	V _m / 16	22,5°	f _{max} x 4
5	5	20	V _m / 20	18°	f _{max} x 5
8	8	32	V _m / 32	11,25°	f _{max} x 8
10	10	40	V _m / 40	9°	f _{max} x 10
12	12	48	V _m / 48	7,5°	f _{max} x 12
16	16	64	V _m / 64	5,625°	f _{max} x 16
24*	24	96	V _m / 96	3,75°	f _{max} x 24
32*	32	128	V _m / 128	2,8125°	f _{max} x 32

*Nur VSI Upgrade

Spalte 1: Programmierbarer Interpolationsfaktor IPF (die Programmierung erfolgt im Werk)

Spalte 2: Impulse pro Messvolumen V_m

Spalte 3: Maximale Auflösung der Signalfanken. Die Signalfanken der Kanäle 1 und 2 werden ausgewertet

Spalte 4: Messvolumen V_m*, das sich bei der maximalen Auflösung der Signalfanken ergibt

Spalte 5: Maximale Auflösung in Winkelgraden bei der Auflösung der Signalfanken

Spalte 6: Maximale Frequenz f_{max}* bei maximalem Durchfluss Q_{max} und programmiertem Interpolationsfaktor IPF

In der Praxis wird in der Regel selten der maximale Durchfluss Q_{max} des Volumensensors gefahren, so dass man mit einer niedrigeren Frequenz rechnen kann. Die maximale Frequenz berechnet sich dann mit folgender Formel:

$$f_{\max}^* = \frac{(Q_{\max}) \cdot \text{IPF}}{V_m} \quad \text{Formel 1}$$

f_{max}* Maximale Frequenz der Volumensensorsignale

Q_{max} Maximaler Durchfluss, der im vorliegenden Anwendungsfall erreicht wird

IPF Programmierter Interpolationsfaktor

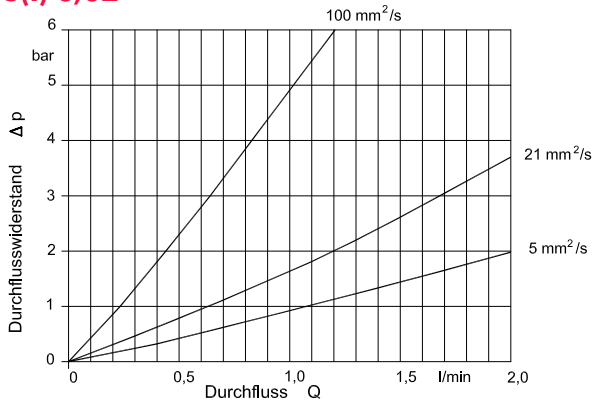
V_m Messvolumen des Volumensensors

Beispiel Volumensensor VSI 1/10; max. Durchfluss, der mit der Anlage maximal gefahren werden kann

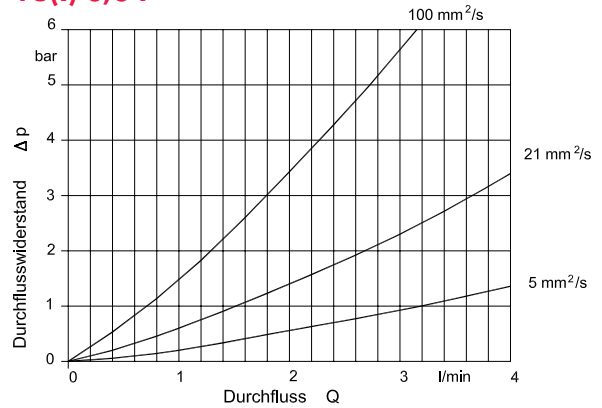
$$\begin{aligned} Q_{\max} &= 40 \text{ l/min} = 666,667 \text{ ml/sec}; \text{ IPF} = 10; \\ V_m &= 1 \text{ ml/Imp}; f_{\max}^* = 6666,67 \text{ Hz} \\ &= 6,66667 \text{ kHz} \end{aligned}$$

Der Volumensensor VSI 1/10 gibt beim max. Durchfluss Q_{max} = 40 l/min eine Frequenz von f_{max}* = 6666,67 Hz aus.

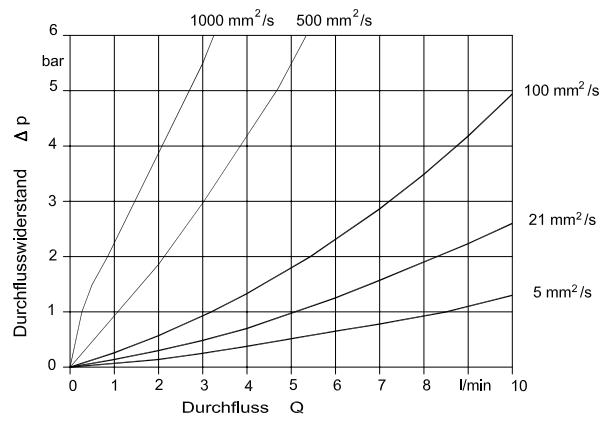
VS(I) 0,02



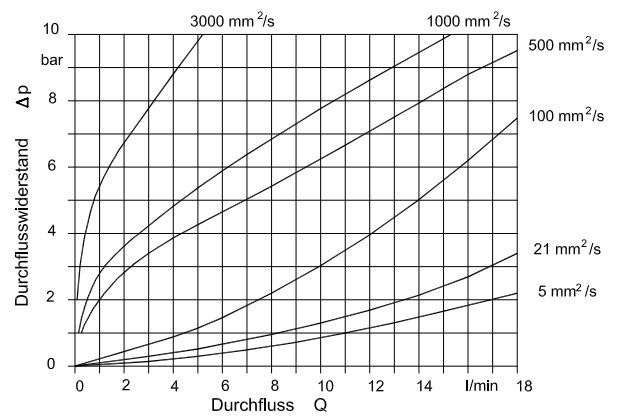
VS(I) 0,04



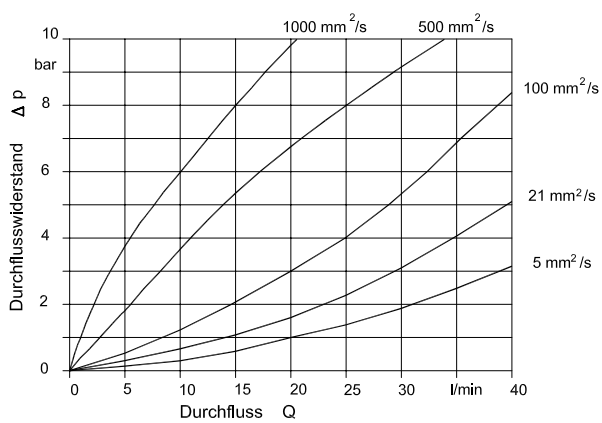
VS(I) 0,1



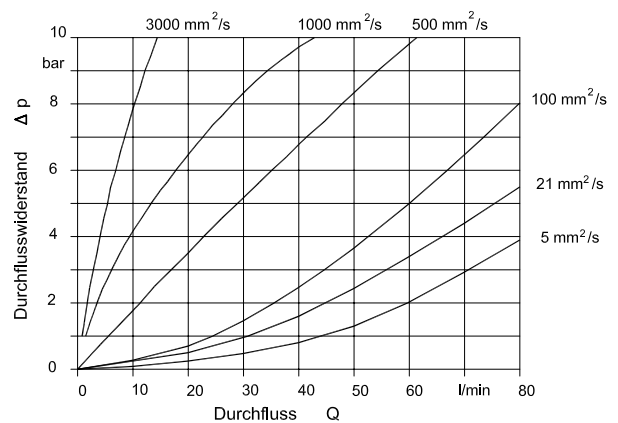
VS(I) 0,2



VS(I) 0,4

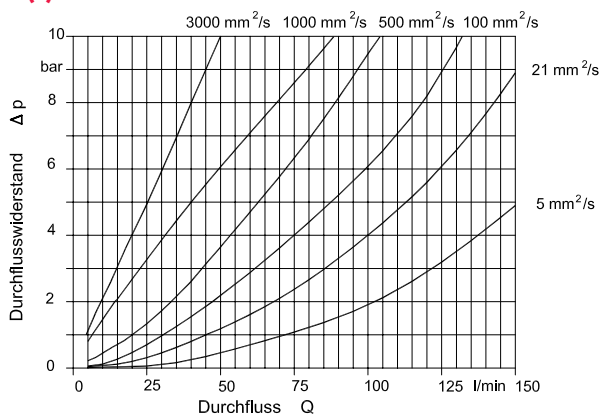


VS(I) 1

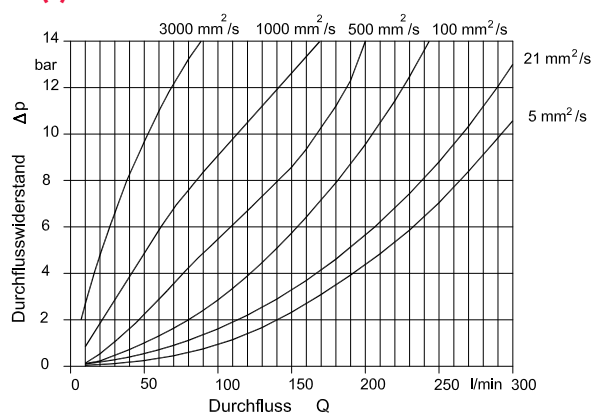


VS DURCHFLUSS-KENNLINIEN

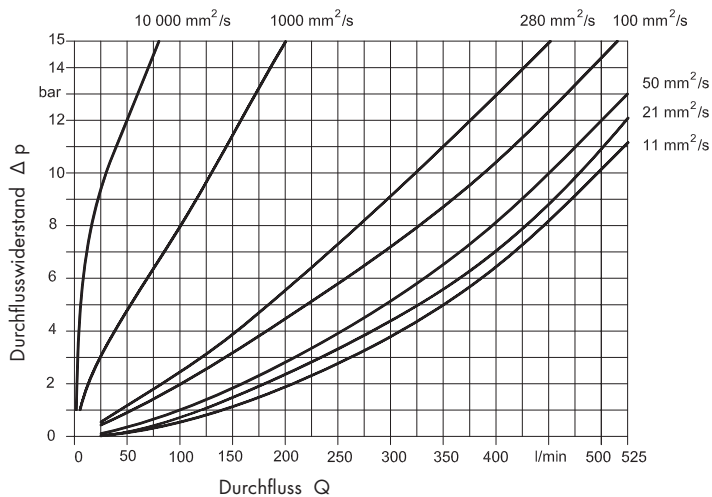
VS(I) 2



VS(I) 4



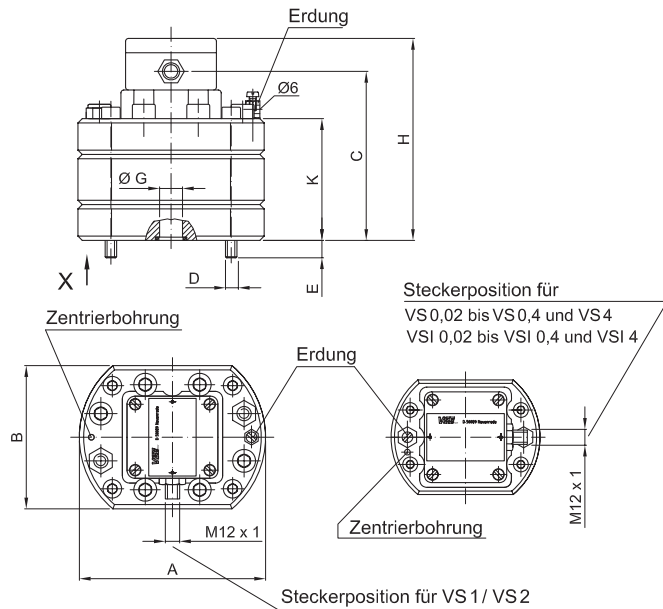
VS(I) 10



ABMESSUNGEN VS(I) VOLUMENSENOREN VS(I) 0,02 ... VS(I) 4

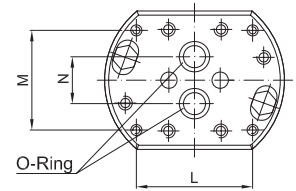
GRAUGUSSAUSFÜHRUNG

Gehäuse mit Fräskante



GRAUGUSSAUSFÜHRUNG ANSCHLUSSBILD

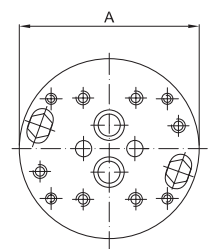
Ansicht X



EDELSTAHLAUSFÜHRUNG

Gehäuse ohne Fräskante

Ansicht X



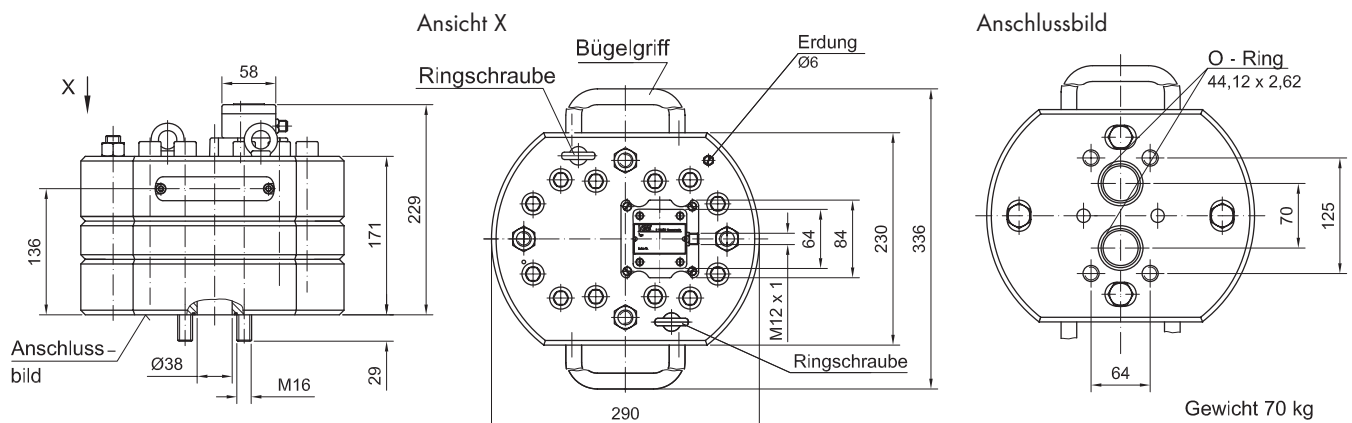
Bau- größe VS/VS1	A	B	C	D	E	ø G	H	K	L	M	N	O-Ring	Gewicht		
													GG*	E**	
													kg	kg	
0,02	100	80	91	M 6	12	ø 9	114	58	70	40	20	11	x 2	2,8	3,4
0,04	100	80	91,5	M 6	11,5	ø 9	114,5	58,5	70	40	20	11	x 2	2,8	3,4
0,1	100	80	94	M 6	9	ø 9	117	61	70	40	20	11	x 2	2,8	3,4
0,2	100	80	93,5	M 6	9,5	ø 9	116,5	60,5	70	40	20	11	x 2	3,0	3,7
0,4	115	90	96,5	M 8	11,5	ø 16	119,5	63,5	80	38	34	17,96	x 2,62	4,0	5,0
1	130	100	101	M 8	12	ø 16	124	68	84	72	34	17,96	x 2,62	5,3	6,8
2	130	100	118	M 8	15	ø 16	141	85	84	72	34	17,96	x 2,62	6,7	8,4
4	180	140	143	M 12	20	ø 30	166	110	46	95	45	36,17	x 2,62	14,7	18,4

* GG = Grauguss EN-GJS-400-15 (EN 1563)

** E = Edelstahl 1.4305

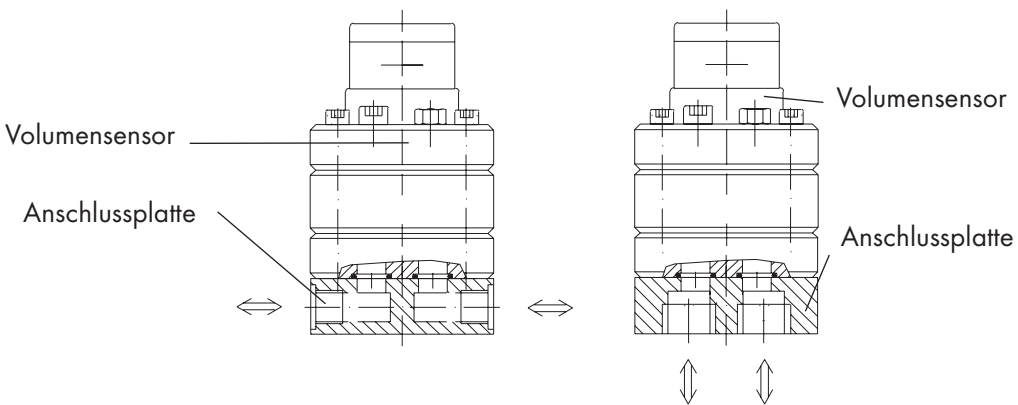
Die Abmessungen sind in mm angegeben

ABMESSUNGEN VS(I) 10



ANSCHLUSSLAGE SEITLICH

ANSCHLUSSLAGE UNTEN

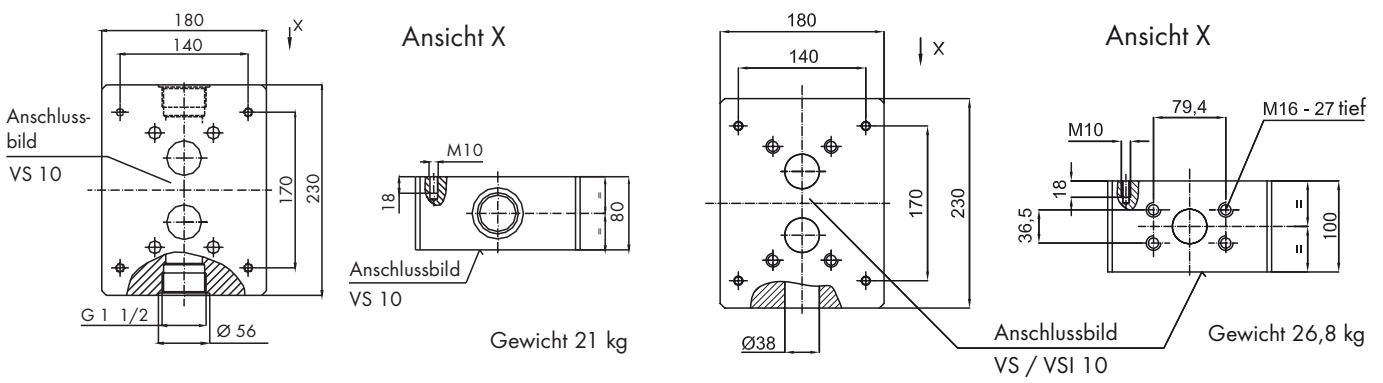


ABMESSUNGEN ANSCHLUSSPLATTEN AP

Anschlusslage seitlich		Anschlusslage unten*	
Grauguss / APG.S.../.	Edelstahl / APE.S.../.	Grauguss / APG.U.../.	Edelstahl / APE.U.../.
M... zur Befestigung der Platte		M... zur Befestigung der Platte	

* Beide Anschlüsse (G) der Baugrößen APG 4 U und APE 4 U sind im Vergleich zu den abgebildeten Zeichnungen um 90° versetzt.

APG 10 S GON / 1



Die Abmessungen sind in mm angegeben

Zug. Baugröße	VS/VSI	G-Rohrgewinde- Zuordnung	G	F	ø H	E ①
	0,02/0,04 0,1/0,2		G 1/4	35	ø 20	26
	0,02/0,04 0,1/0,2		G 3/8	35	ø 23	30
	0,02/0,04 0,1/0,2		G 1/2	35	ø 28	38
	0,4 / 1/2		G 1/2	35	ø 28	46
	0,4/1/2		G 3/4	40	ø 33	52
	1/2		G 1	55	ø 41	55
	4		G 1 1/4	70	ø 51	60
	4		G 1 1/2	AP..U=70	ø 56	72
	4		G 1 1/2	AP..S=80	ø 56	72

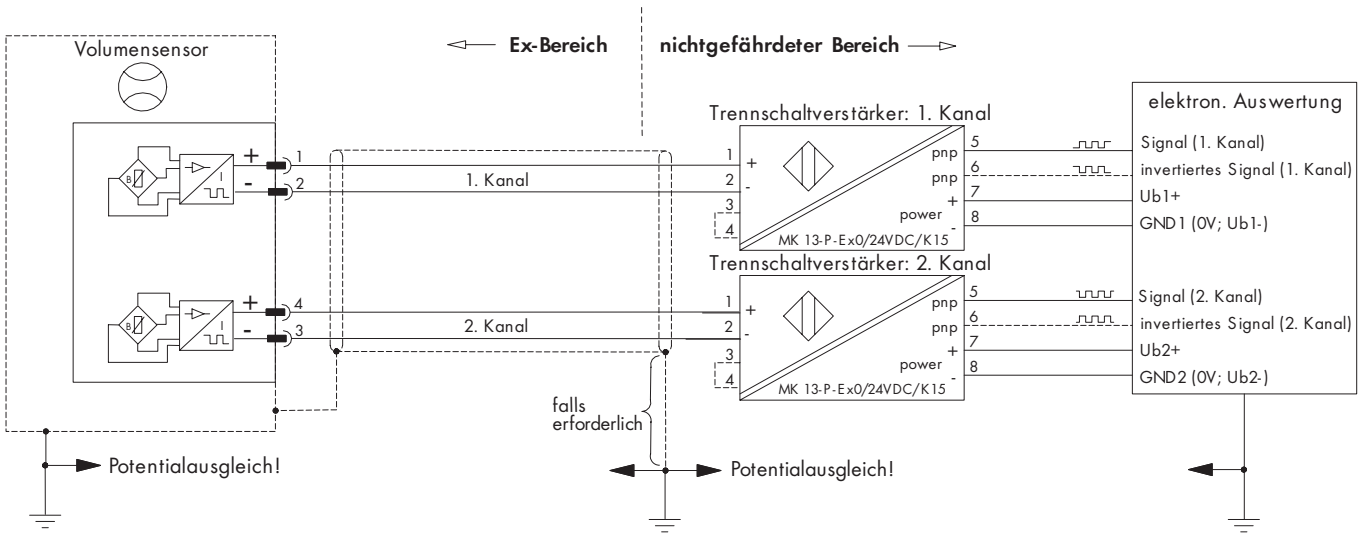
Baugröße							Tiefe	Gewicht
VS/VSI	AP	A	B	C	D	L ②	M	kg
0,02/0,04 0,1/0,2	AP.02	80	90	40	70	100	M6/12	1,8
0,4	AP.04	90	100	38	80	115	M8/15	2,7
1/2	AP.1	100	110	72	84	130	M8/15	3,6
4	APG4	120	130	100	110	-	M8/15	7,4
	APG4 UG	140	120	120	100	-	M8/15	7,4
	APE.4	140	-	100	110	180	M8/15	12

① Nur für APG.U .../. ; APE.U .../.

② Nur für APE.S .../. ; APE.U .../.

Sonderausführungen auf Anfrage

VSE VOLUMENSSENSOREN IN EX-AUSFÜHRUNG / DER TRENNVERSTÄRKER



VSE VOLUMENSSENSOREN IN EX-AUSFÜHRUNG

Die VSE Volumensensoren der Baureihe „VS in Ex-Ausführung“ sind für den Einsatz im Ex-Bereich zugelassen und werden immer mit Trennschaltverstärkern zusammen betrieben. Sie sind blau gekennzeichnet und bieten die erforderliche Ex-Schutz-Sicherheit. Das Typenschild zeigt die laut DIN EN 60794 erforderlichen Bezeichnungen, den Typenschlüssel sowie die sicherheitstechnischen und elektrischen Daten. VSE liefert die Volumensensoren mit den Trennschaltverstärkern Typ MK 13-P-Ex 0 / 24 VDC / K15.

DER TRENNSCHALTVERSTÄRKER MK 13-P-EX 0 / 24 VDC / K15

Der Trennschaltverstärker MK 13-P-Ex 0 / 24 VDC / K15 ermöglicht eine getrennte Übertragung von binären

Schaltzuständen. Er hat einen eigensicheren Eingangskreis und ist zertifiziert nach $\text{Ex II (1) GD [EEx ia] II C}$.

Es besteht eine galvanische Trennung vom Eingangskreis zum Ausgangskreis und zur Versorgungsspannung. Zur Übertragung von zwei Kanälen sind zwei Trennschalter dieser Ausführung erforderlich. Der Eingangskreis lässt sich auf Drahtbruch und Kurzschluss überwachen (die Überwachung ist durch eine Drahtbrücke abschaltbar).

Bei einem Fehler im Eingangskreis wird die Signalausgabe gesperrt. Ein plusschaltender, kurzschlussfester Transistorausgang (PNP-Ausgang) gibt das digitale Signal des angeschlossenen Kanals aus.

Volumensensor	VSE Anschlusskabel, blau	Trennschaltverstärker															
Typ VS****-32 Q1* / *	Abgeschirmt; 4 x 0,34 mm²	Typ MK 13-P-Ex 0 / 24 VDC / K15															
BVS 05 ATEX E 071 X	PUR	PTB 06ATEX 2025															
$\text{Ex II 1G Ex ia II C T4-T6}$		$\text{Ex II (1) GD [EEx ia] II C}$															
$U_i = 18,5 \text{ V}$	$R = 0,053 \Omega/\text{m}$	$U_o = 9,9 \text{ V}$															
$I_i = 24 \text{ mA}$	$L = 0,85 \mu\text{H}/\text{m} \quad (\text{x})$	$I_o = 22 \text{ mA}$															
$P_i = 100 \text{ mW}$	$C_{A-A} = 55 \text{ pF}/\text{m} \quad (\text{x})$	$P_o = 54 \text{ mW}$															
$R_i = 0$	$C_{A-S} = 105 \text{ pF}/\text{m} \quad (\text{x})$																
$L_i = 0$	$[(\text{x}) = \text{Gemessen bei } 1.000 \text{ Hz}]$																
$C_i = 0,27 \mu\text{F}$																	
		<table border="1"> <thead> <tr> <th colspan="2">IIC</th> <th colspan="3">IIB</th> </tr> </thead> <tbody> <tr> <td>Lo/mH</td> <td>1 5 10</td> <td>2</td> <td>10</td> <td>20</td> </tr> <tr> <td>Co/μF</td> <td>1,1 0,75 0,65</td> <td>5</td> <td>3,5</td> <td>3</td> </tr> </tbody> </table>	IIC		IIB			Lo/mH	1 5 10	2	10	20	Co/ μF	1,1 0,75 0,65	5	3,5	3
IIC		IIB															
Lo/mH	1 5 10	2	10	20													
Co/ μF	1,1 0,75 0,65	5	3,5	3													

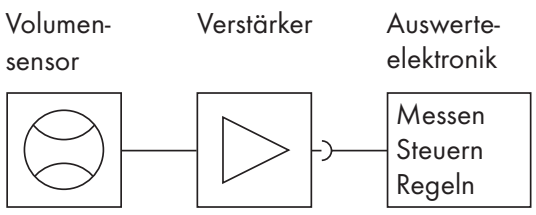
Temperaturklasse	T4	T5	T6
Umgebungstemperatur	$-20^\circ\text{C} \leq T_{\text{amb}} \leq 95^\circ\text{C}$	$-20^\circ\text{C} \leq T_{\text{amb}} \leq 70^\circ\text{C}$	$-20^\circ\text{C} \leq T_{\text{amb}} \leq 55^\circ\text{C}$
Medientemperatur	$-20^\circ\text{C} \leq T_{\text{Med}} \leq 100^\circ\text{C}$	$-20^\circ\text{C} \leq T_{\text{Med}} \leq 75^\circ\text{C}$	$-20^\circ\text{C} \leq T_{\text{Med}} \leq 60^\circ\text{C}$

AUFNEHMERSYSTEM FÜR HOHE TEMPERATUREN



OPTION FÜR EDELSTAHL-VOLUMENSENSOREN VS 0,04 ... VS 4

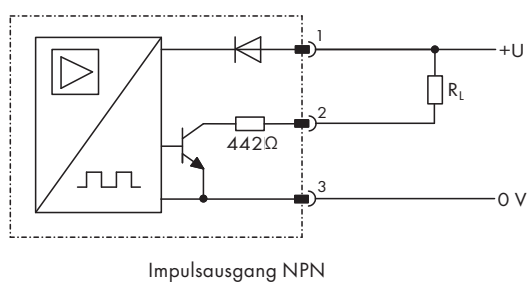
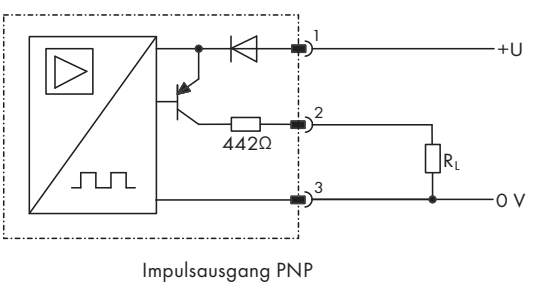
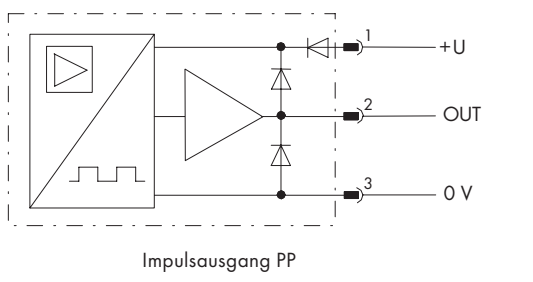
Das Aufnehmersystem besteht aus einer Sensoreinheit, welche in den Deckel des VS Volumensensors eingeschraubt ist, und einem nachgeschalteten Verstärker. Der Verstärker ist über ein temperaturbeständiges Kabel mit dem Volumensensor verbunden und muss außerhalb des Hochtemperaturbereichs installiert sein. Die Umgebungstemperatur sollte hier 50°C nicht übersteigen.



Die folgenden Bilder zeigen den jeweiligen Anschluss der Auswerteelektronik.

Bei großen Leitungslängen und hoher Eingangs-impedanz der Auswerteelektronik, empfiehlt es sich, abgeschirmte Kabel zu verwenden.

ANSCHLUSSDIAGRAMME



TECHNISCHE DATEN / ABMESSUNGEN VOLUMENSENSOR

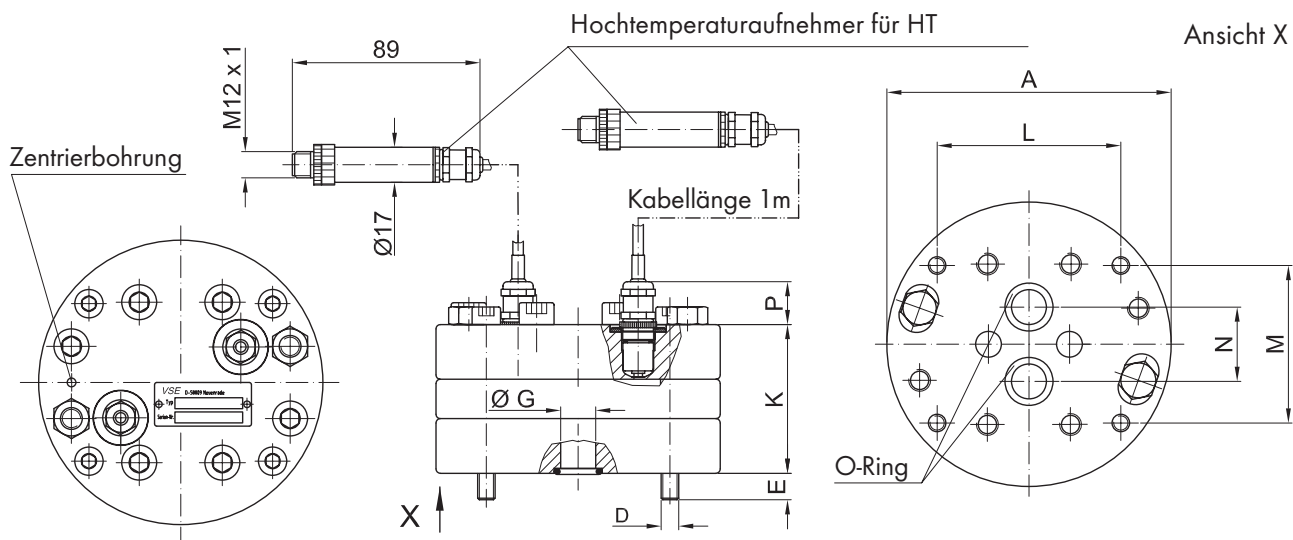
TECHNISCHE DATEN: SENSOREINEHEIT

Medientemperatur	-40 °C ... 210 °C
Aufnehmerzahl	1 oder 2 Aufnehmer
Aufnehmer	Magneto-resistiv
Elektrischer Anschluss	Fester Kabelanschluss mit Verschraubung
Abdichtungen	FPM oder EPDM

TECHNISCHE DATEN: VERSTÄRKER

Versorgungsspannung	$U_b = 10 \dots 30 \text{ V DC } \pm 10\%$
Stromaufnahme	$I_b = \text{ca. } 18 \text{ mA}$ (Leerlauf, ohne Last)
Signalausgabe PP (Push-Pull)	High Signal: $U_s = U_b - 1,5 \text{ V}$; Low Signal: $U_s = 0 \text{ V}$; $I_s = 100 \text{ mA max}$
Signalausgabe PNP	High Sign: $U_s = U_b - 1 \text{ V}$; $I_s = 25 \text{ mA max}$.
Signalausgabe NPN	Low Sign: $U_s = 0 \text{ V}$; $I_s = 25 \text{ mA max}$.
Elektrischer Anschluss	4-poliger Rundstecker M 12
Max. Umgebungstemperatur	-20 °C ... +50 °C
Schutzart	IP 64

ABMESSUNGEN VOLUMENSENSOR



Baugröße	A	D	E	ø G	K	L	M	N	P	O-Ring	Gewicht kg
VS 0,04*	100	M 6	11,5	ø 9	58,5	70	40	20	22	11 x 2	3,5
VS 0,1	100	M 6	9	ø 9	61	70	40	20	22	11 x 2	3,3
VS 0,2	100	M 6	9,5	ø 9	60,5	70	40	20	22	11 x 2	3,6
VS 0,4	115	M 8	11,5	ø 16	63,5	80	38	34	22	17,96 x 2,62	4,9
VS 1	130	M 8	12	ø 16	68	84	72	34	22	17,96 x 2,62	6,7
VS 2	130	M 8	15	ø 16	85	84	72	34	22	17,96 x 2,62	8,3
VS 4	180	M 12	20	ø 30	110	46	95	45	12	36,17 x 2,62	18,3

*Hinweis: Baugröße 0,04 nur als 1-Kanal-Version verfügbar.

TYPENSCHLÜSSEL VOLUMENSSENSOREN VS

BEISPIEL

	H	T	Ausführung für hohe Temperaturen (bis 210°C)/wahlweise NPN- oder PNP- Ausgang				
-	H	T			/	X	

VS 1	G	P	0	1	2	V	-	3	2	N	1	1	/	X		
Baugröße	Werkstoff	Anschlussart	Messradbeschichtung	Messwerkklagerung	Messwerkklagerung	Dichtungsart	Aufnehmersystem	Anzahl der Aufnehmer	Signalausgabe	Vorverstärker	Anschluss	Baureihe	Änderungskennzahl, werksseitige Festlegung			
													X		VSE 4 pol. Normanschluss Standard	
													0	Kein Vorverstärker		
													1	Integriert		
													2	Extern		
													N	Versorgungssp. 10....28V DC (Standard)		
													Q	Versorgungssp. 510V DC (Ex-Ausführung)		
													1	1 Aufnehmer		
													2	2 Aufnehmer		
													3	GMR- Sensor		
													V	FPM (Viton) Standard		
													P	NBR (Perbunan)		
													T	PTFE		
													E	EPDM		
													B	EPDM - 41B8		
S	Silikon															
1	Verkleinertes Spiel															
2	Normales Spiel (Standard)															
3	Vergrößertes Spiel															
4	Spiel Stahlgleitlager															
1	Kugellager															
2	Spindellager															
3	Bronze-Gleitlager															
4	Kohle-Gleitlager															
5	Stahl-Gleitlager															
O	Ohne Beschichtung Standard															
C	Dynamat Beschichtung (C-Beschichtung)															
T	Titan-Beschichtung															
P	Plattenbau															
R	Rohrleitungsanschluss															
G	EN-GJS-400-15 (VS10 = EN-GJS-600-3) DIN EN 1563															
F	Edelstahl 1.4305 (V2A)															
H	EN-GJS-600-3 (Hochdruck) DIN EN 1563															
VS 0,02																
VS 0,04																
VS 0,1																
VS 0,2																
VS 0,4																
VS 1																
VS 2																
VS 4																
VS 10																

ANSCHLUSSPLATTEN AP

ANSCHLUSSPLATTEN AP

BEISPIEL

A	P	G	1	-	S	C	0	N	/	X
Anschlussplatte						Anschluss	Hilfsanschluss	Ausführung		Baureihe
									X	Änderungskennzahl, werksseitige Festlegung
							N	Standardausführung		
							S	Sonderausführung		
							0	Ohne Spülanschluss		
							A	G 1/4		
							B	G 3/8		
							C	G 1/2		
							D	G 3/4		
							E	G 1		
							F	G 1 1/4		
							G	G 1 1/2		
							J	1/4 NPT		
							K	3/8 NPT		
							L	1/2 NPT		
M	3/4 NPT									
N	1 NPT									
O	1 1/4 NPT									
P	1 1/2 NPT									
S	SAE 1/2									
T	SAE 3/4									
U	SAE 1									
V	SAE 1 1/4									
W	SAE 1 1/2									
X	SAE 2									
S	Anschlusslage seitlich									
U	Anschlusslage unten									
Werkstoff	0,2	VS 0,02 bis VS 0,2 / VSI 0,02 bis VSI 0,2								
	0,4	VS 0,4 / VSI 0,4								
	1	VS 1 / VS 2 / VSI 1 / VSI 2								
	4	VS 4 / VSI 4								
	10	VS 10 / VSI 10								
G	EN-GJL-250, EN-GJS-400-15 nach DIN EN 1561/ 1563									
E	Edelstahl 1.4305									
H	EN-GJS-600-3 nach DIN EN 1563									

DURCHFLUSS-MESSGERÄT MF1 FÜR 2-KANALIGEN DURCHFLUSSSENSOR



Durchflussrichtungsanzeige mit Schaltausgang (0 V/5 V)
2 Optokoppler Grenzwertausgänge, Grenzwerte frei einstellbar

Analogausgang auch mit durchflussrichtungsabhängiger Strom-/Spannungspolarität lieferbar

0 ... (±) 10 V

0 ... (±) 20 mA

4 ... 20 mA

Spannungsversorgung für Durchflusssensor integriert
24 V DC/50 mA

UNIVERSAL-MESSGERÄT VFM 320 FÜR DYNAMISCHE PROZESSMESSUNGEN UND REGELUNGEN



Durchfluss-, Volumen- und Verhältnismessung sowie Messung und Steuerung von Schussvolumen - oder Schussmassen-Vorgängen für 2-Komponenten Mischungsanlagen

Signalverarbeitung von 2 Durchflusssensoren mit zweikanaliger Signalausgabe

Zwei unabhängige dynamische Analogausgänge mit 16 Bit Digital/Analog-Wandler Wandlungszeit

D/A-Wandler: < 3 ms (0 Hz → 2 kHz → 0 Hz)

Die Durchfluss- und Volumenwerte werden richtungsabhängig als eingepreßte analoge Spannung ausgegeben

(0 V ← 2. Durchflussrichtung 5 V 1. Durchflussrichtung → 10 V)

bzw. richtungsunabhängig

(10 V ← 2. Durchflussrichtung 0 V 1. Durchflussrichtung → 10 V)

Echtzeitgemäße Ausgabe von analogen und digitalen Messwerten

PC-Schnittstelle 1 x RS 232, 2 x RS 485

Kundenspezifische Sonderlösungen auf Anfrage

DURCHFLUSS-MESSGERÄT A341-28



Die Auswerteelektronik A341-28 erfasst gleichzeitig zwei unabhängige Durchflüsse über Volumensensoren und ist für Inkremental-Drehgeber, Näherungsschalter, usw. geeignet.

Zwei individuell skalierbare Impulseingänge für 1, 2 oder 4 Spuren (A, /A, B, /B), geeignet für Eingangsfrequenzen von 0,01 Hz bis 1 MHz pro Kanal

Einzelmessung, Summe- oder Differenzmessung, Verhältnis oder prozentuale Abweichung usw.

Linearisierungsfunktion für jede Durchflussmessung

5 eigenständige Parametersätze voreinstellbar

14 Bit Analogausgang; 0/4...20 mA, 0...10 V und -/+10 V; < 1 ms Reaktionszeit

4 Grenzwertvorgaben mit sehr schnell reagierenden Transistor-Schaltausgängen

Programmierbar über eine RS232-Schnittstelle

2x Geberversorgung 24 VDC/120 mA

Normeinbaugehäuse 96x48mm und Schutzart IP65

DISPLAY A350-28



Die Anzeige A350-28 ist ein Multifunktionsgerät zur Durchfluss- und Volumenmessung.

Universelle Eingänge (HTL/RS422) für Geber/VSE Volumensensoren

186 x 64 Pixel Grafikdisplay mit Touchfunktion

Helle und kontrastreiche Anzeige mit ergebnisabhängigen Farbvarianten

Emulation einer 7-Segment Anzeige mit Symbolen und Einheiten

Intuitive und einfache Parametrierung durch Klartext und Touchscreen oder über eine RS232-Schnittstelle

Hilfsspannungsausgang 5/24 VDC für Geberversorgung

Eingangsfrequenz bis 1 MHz

Linearisierung mit 24 Stützpunkten

16 Bit Analogausgang 0/4...20 mA, 0...10V und -/+ 10V; 20 ms Reaktionszeit

Zahlreiche Funktionen wie Skalierung, Filter, Grenzwertüberwachung

Normeinbaugehäuse mit 96 x 48 mm und Schutzart IP65

SIGNALUMWANDLER FU210



Betriebsarten als Frequenzwandler oder Impulszähler

Wandlungszeit <1 msec

16 Bit Auflösung (Genauigkeit 0,1%)

Wählbarer Analogausgang: ± 10 V, 0/4...20mA

Programmierbare Linearisierung mit 24 Stützpunkten

6 Steuereingänge und 6 Steuerausgänge

Spannungsversorgung 18...30 VDC

Einfache Parametrierung über Bedieneroberfläche
EASYLOADER oder OS 6.0 via USB oder RS232

FREQUENZ-/ANALOGWANDLER DIGFU 1



Ausgangssignale für 1-kanaligen Durchflusssensor

0 ... 10 V

0 ... 20 mA

4 ... 20 mA

Ausgangssignale mit Durchflussrichtungs-Polarität für
2-kanaligen Durchfluss-Sensor

0 ... \pm 10 V

0 ... \pm 20 mA

Zusätzliches digitales Ausgangssignal für die
Auswertung der Durchflussrichtung bei 2-kanaligen
Durchfluss-Sensor

Proportional zur Durchflussfrequenz ist eine digitale
Ausgangsfrequenz mit Impuls-Verdopplung oder
-Vervierfachung einstellbar

PEGELWANDLER PGW-1 FÜR 2- ODER 1- KANALIGE DURCHFLUSS-SENSOREN ZUR UMSETZUNG DER DURCHFLUSS- SENSOR-AUSGANGSSIGNALE IN ANDERE SPANNUNGSPEGEL



z.B. für Messwertschreiber mit Impulseingang, Vor-
Rückwärtszähler, Computer, PC- und SPS-Steuerungen

Verfügbare Ausgangsspannungen:

TTL 5 V, 8 V, 12 V, CMOS 15 V

Spannungsversorgung / Stromaufnahme:

10 ... 30 V DC, 20 mA ohne Durchflusssensor

Invertiertes und nicht invertiertes Ausgangssignal für
beide Kanäle vorhanden u.a. zur Ansteuerung von
differenziellen Zählengängen zwecks störungsfreier
Signalübertragung über große Leitungslängen

TRENSCHALTVERSTÄRKER MK-13



Preiswerte Trennstufen mit galvanischer Trennung
zwischen eigensicheren und nicht eigensicheren
Stromkreisen

Sind außerhalb des explosionsgefährdeten Bereiches
zu installieren

Begrenzen die in einem eigensicheren Stromkreis ein-
gespeiste Leistung so, dass kein zündfähiger Funken
entstehen kann

Anschlussbild und genaue Typenbezeichnung siehe
Seite 16

**SERIE RS**

0 - 3.000 l/min

**SERIE VHM**

0,01 - 20 l/min

**SERIE EF ECOFLOW**

0,05 - 150 l/min

**SERIE VTR**110 l/h - 4.500 m³/h**SONDERLÖSUNGEN**

Vertrieb durch

VSE.flow®

VSE Volumentechnik GmbH
Hönnestraße 49
58809 Neuenrade / Germany

Fon +49 (0) 23 94 / 616-30

Fax +49 (0) 23 94 / 616-33

info@vse-flow.com

www.vse-flow.com



e.holding
FLUID TECHNOLOGY GROUP

www.e-holding.de