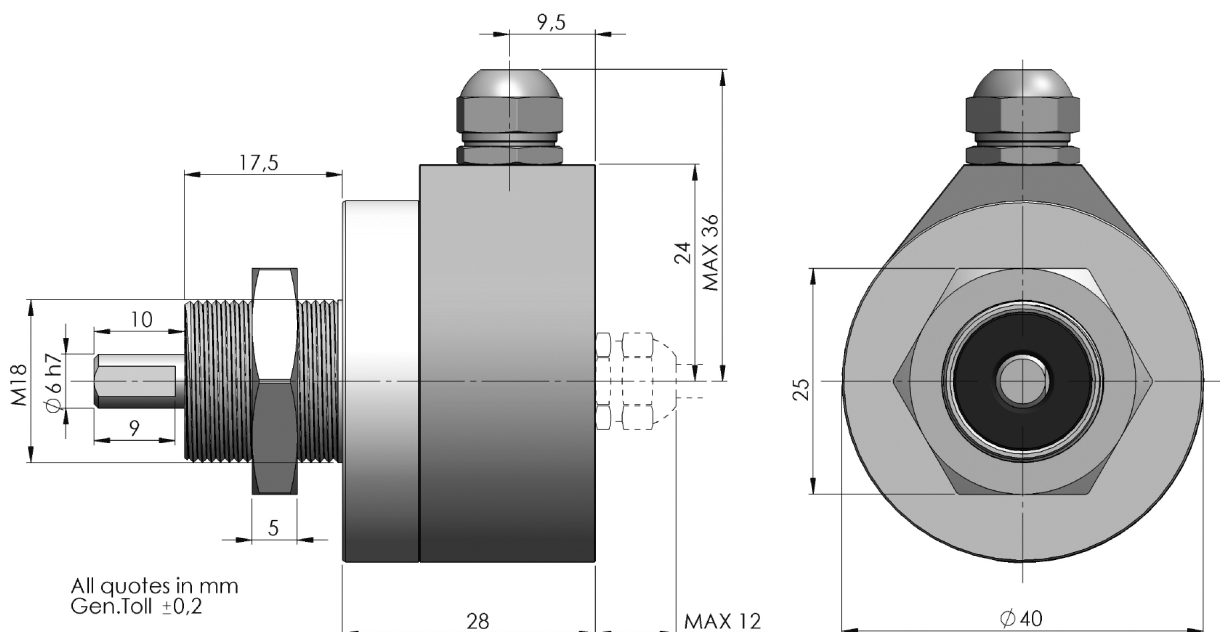


Serie 21 Series 21

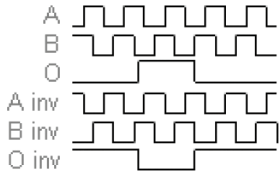
Inkrementaler Miniaturdrehgeber mit Vollwelle, geringes Gewicht *Incremental miniature rotary encoder with solid shaft, light-weight*

Mechanische Daten / Mechanics Data

Haube / Cover:	ABS
Flansch / Body:	Aluminium / Aluminium
Welle / Shaft:	Edelstahl / Stainless steel
Kugellager / Bearings:	doppelt gelagert / 2 ballraces
Gewicht / Weight:	150 g
IP Schutzart / Protection:	IP65 am Welleneingang und mit Kabelausgang (für Steckerversionen bitte anfragen) <i>Shaft side and cable output versions (for connector output please ask Hohner)</i>
Umdrehungen / Rpm:	max. 6000
Drehmoment / Torque:	3Ncm
Trägheitsmoment / Inertia:	5gcm ²
Wellenbelastung / Shaft Loading:	axial 30N - radial 30N (max. Wert / max value)
Anzugsdrehmomentverriegelung / Tightening torque lockring:	250Ncm



Ausgangssignale (cw) / Output Signals



Elektronische Daten / Electronics Data

Versorgungsspannung / Power Supply:	5/28 Volt, hängt von der Ausgangsschaltung ab 5/28 Volt, depends on the electronics circuit
max. Stromaufnahme / Current consumption:	40/80mA, hängt von der Ausgangsbelastung ab 40/80mA, depends on the electronics circuit
Ausgangsbelastung / Load:	20mA
Frequenz / Frequency:	bis zu 150 KHz, hängt von der Ausgangsschaltung ab / up to 150Khz, depends on the electronics circuit
Schutz / Protections:	Kurzschlussfest, Umkehrpolarität Against short circuit, reversal polarity
Betriebstemperatur / Operating Temp:	-20/+70°C

Bestellbezeichnung / Ordering Code

21	-	21	**	*	/	****
			Ausgangsschaltungen Output	Anschlüsse Connections		Auflösung Resolution
			70 = AB NPN 5/28V (Max 1024 ppr)	Kabel / Cable 0 = Cable 5P Axi R = Cable 5P Rad 2 = Cable 8P Axi 8 = Cable 8P Rad DIN 5 p 3 = 9414 Axi SUB-D 9p 1 = 9415 Axi 7 = 9415 Rad M12 5p J = 94M12 Axi K = 94M12 Rad M12 8p S = 94M12 Axi T = 94M12 Rad		max. 1.250
			00 = AB0 NPN 5/28V (Max 1024 ppr)			
			7A = AB Open C. 5/28V (Max 1024 ppr)			
			0A = AB0 Open C. 5/28V (Max 1024 ppr)			
			2B = <u>AB+AB</u> PP 8/28V			
			1B = <u>AB0+AB0</u> PP 8/28V			
			60 = <u>AB+AB</u> LD 5V			
			80 = <u>AB0+AB0</u> LD 5V			
			8Z = <u>AB0+AB0</u> LD 5V (0 agg/gated 180° to A)			
			8W = <u>AB0+AB0</u> LD 5V (0 agg/gated 90° to AB)			
			KW= <u>AB0+AB0</u> LD 8/24V (out 5V) (Max 1024 ppr) (0 agg/gated 90° to AB)			
			E0 = <u>AB+AB</u> LD/PP 5V/28V			
			F0 = <u>AB0+AB0</u> LD/PP 5V/28V			
			FZ = <u>AB0+AB0</u> LD/PP 5V/28V (0 agg./gated 180° to A)			
			FW = <u>AB0+AB0</u> LD/PP 5V/28V (0 agg/gated 90° to AB)			

Version E0,F0, FZ und FW: Ausgangspegel TTL kompatibel • Low Ausgangspegel <0.5V • High Ausgangspegel > +VCC-1,9V
 Version E0,F0, FZ and FW: outputs level TTL compatible • Low level output <0.5V • High level output > +VCC-1,9V

Anschlüsse / Connections

	0 Volt	+ Volt	A	B	- A	- B	0	- 0
Kabel / Cable 5polig / 5 pole	Weiß White	Braun Brown	Grün Green	Gelb Yellow			Grau Gray	
Kabel / Cable 8polig / 8 pole	Schwarz Black	Blau Blue	Braun Brown	Beige Beige	Grün Green	Gelb Yellow	Rosa Pink	Violett Violet
Stecker / Connector 9414	Pin1	Pin2	Pin3	Pin4				Pin5
Stecker / Connector 9415	Pin1	Pin2	Pin3	Pin4	Pin5	Pin6	Pin7	Pin8
Stecker / Connector 94M12 5P	Pin3	Pin1	Pin2	Pin4			Pin5	
Stecker / Connector 94M12 8P	Pin7	Pin2	Pin1	Pin4	Pin3	Pin5	Pin6	Pin8

Alle Bilder sind Beispielbilder und können nicht als verbindlich eingestuft werden
 All images are indicative and can not be considered binding the purpose of supplying