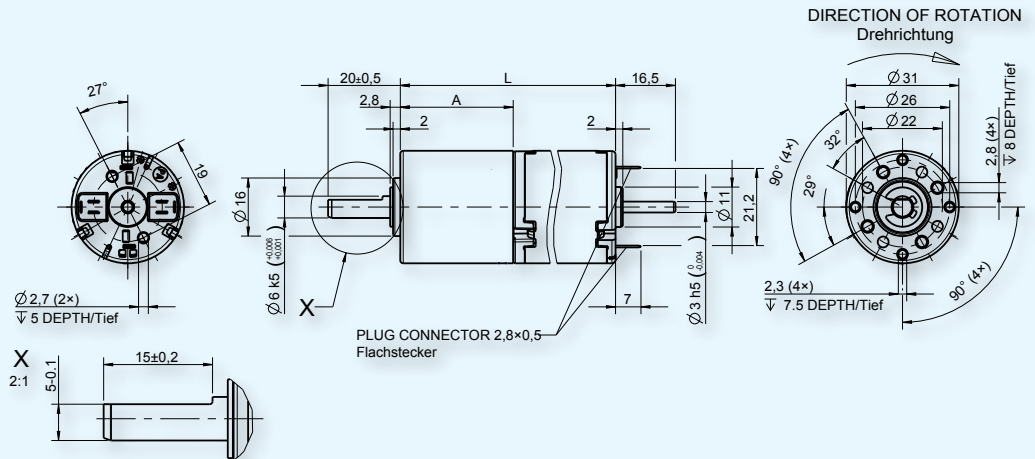


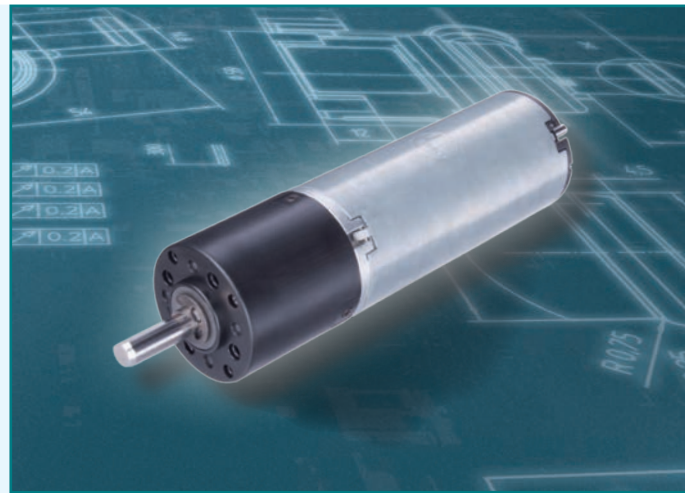
Gearbox Type	Gear Motor Type	A	L
1-stage	1.61.077.410	25.0	100.5
1-stufig	1.61.077.420		
2-stage	1.61.077.411-413	31.1	106.6
2-stufig	1.61.077.421-423		
3-stage	1.61.077.414-416	37.5	88.5
3-stufig	1.61.077.424-426		

**Gear Motor**  
31 x 100 / 106 / 88  
1.61.077.4XX



## ■ Type / Baureihe 1.61.077.XXX

XXX	Characteristics* / Nenndaten*				No load characteristics* / Leerlaufdaten*		Features* / Kenndaten*			
	Rated voltage Nennspannung	Rated current Nennstrom	Rated torque Nenn Drehmoment	Rated speed Nenn-drehzahl	No load speed Leerlauf-drehzahl	No load current Leerlauf-strom	max. Torque max. Drehmoment	Terminal resistance Anschluss-widerstand	Gear ratio Unter-setzungs-verhältnis	Stages Stufen
XXX	U/V / V	I <sub>N</sub> / A	T <sub>N</sub> /M <sub>N</sub> / Ncm	n <sub>N</sub> / rpm/min <sup>-1</sup>	n <sub>0</sub> / rpm/min <sup>-1</sup>	I <sub>0</sub> / A	T <sub>max</sub> /M <sub>max</sub> /Ncm	R / Ohm	i	
410	12	1.400	10	900	1215	0.200	10	2.7	3.4	1
411	12	1.400	30	260	355	0.230	42	2.7	11.6	2
412	12	1.400	55	140	190	0.270	77	2.7	21.4	2
413	12	1.400	100	75	105	0.150	140	2.7	39.7	2
414	12	0.850	100	40	60	0.150	140	4.8	73.2	3
415	12	0.850	180	23	33	0.140	252	4.8	135	3
416	12	0.550	200	14	18	0.140	280	4.8	250	3
420	24	0.700	10	900	1215	0.100	10	10	3.4	1
421	24	0.700	30	260	355	0.115	42	10	11.6	2
422	24	0.700	55	140	190	0.135	77	10	21.4	2
423	24	0.700	100	75	105	0.075	140	10	39.7	2
424	24	0.425	100	40	60	0.075	140	18	73.2	3
425	24	0.425	180	23	33	0.070	252	18	135	3
426	24	0.275	200	14	18	0.070	280	18	250	3



Design	
Gear housing	Plastic
Commutator	Copper / 7-segments
RFI protection	2 chokes
Insulation class	Winding H, otherwise A
Protection class	IP40
Commutation	Carbon brushes
Armature	straight slot
Magnet system	Permanent magnets, 2-pole
Bearings	2 sintered bronze bearings
Motor housing	Steel, corrosion protected
Motor end shields	brush end plastic, drive end zinc die-cast
Planetary gear	Plastic gears
Life expectancy**	up to 2000 h
Weight	200 - 275 g
Axial play output shaft	0.05 - 0.6 mm

Aufbau	
Getriebegehäuse	Kunststoff
Kollektor	Kupfer / 7-teilig
Grundentstörung	2 Drosseln
Isolierstoffklasse	Wicklung H, ansonsten A
Schutzart	IP 40
Kommutierung	Kohlebürsten
Anker	gerade Nut
Magnetsystem	Permanentmagnete, 2-polig
Motorlager	2 ölgetränkte Sinterbronzelager
Motorgehäuse	Stahl, korrosionsgeschützt
Motorlagerschilde	kollektorseitig Kunststoff, abtriebsseitig Zinkdruckguss
Planetengetriebe	Zahnräder aus Kunststoff
Lebensdauer**	bis 2000 h
Gewicht	200 - 275 g
Axialspiel Abtriebswelle	0.05 - 0.6 mm

Operational conditions*	Einsatzbedingungen*			
Temperature range***	Temperaturbereich***	T	°C	-10 - +70
Axial force	Axialkraft	F <sub>A</sub>	N	10
Radial force, 5 mm from mounting surface	Radialkraft, 5 mm ab Anschraubfläche	F <sub>R</sub>	N	30

\* at 25 °C

\*\* depending on the operating conditions

\*\*\* extended temperature range on request

\* bezogen auf 25 °C

\*\* abhängig von den Einsatzbedingungen

\*\*\* erweiterter Temperaturbereich auf Anfrage