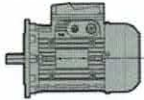


IC 411
Classe di isolamento F
Classe di sovratemperatura B

IC 411
Insulation class F
Temperature rise class B

400V - 50Hz
ErP



P _N kW	Motore Motor	n _N min ⁻¹	M _N N m	I _N A 400V	cos φ	η IE1 ¹⁾ IEC 60034-2-1			M _S M _N	M _{max} M _N	I _S I _N	J ₀ kg m ²	Freno Brake	M _{ff} N m	z ₀ avv./h starts/h	Massa Mass kg
						100%	75%	50%								
0,18	HBV 63 A 2	2 730	0,63	0,58	0,72	62	59,6	53	3	3,3	3,5	0,0005	V 02	2,5	2 120	4,7
0,25	HBV 63 B 2	2 780	0,86	0,75	0,73	66,2	64,6	58,5	3,3	3,5	4,1	0,0005	V 02	2,5	2 360	5,3
0,37 *	HBV 63 C 2	2 750	1,28	1,05	0,74	68,7	67,3	62,2	3,4	3,6	4,2	0,0006	V 02	2,5	2 120	5,9
0,37	HBV 71 A 2	2 820	1,25	0,95	0,77	73	71,7	67,4	3	3,2	5	0,0008	V 03	4	2 240	7,2
0,55	HBV 71 B 2	2 820	1,86	1,37	0,78	74,3	73,6	68,1	3,4	3,7	5,7	0,0009	V 03	4	2 360	8
0,75 *	HBV 71 C 2	2 830	2,53	1,85	0,79	73,8	72,9	68,7	3,5	3,7	5,7	0,001	V 03	4	1 900	8,8
0,75	HBV 80 A 2	2 850	2,51	1,85	0,75	78,3	77,7	74,3	3,6	3,8	6,1	0,0018	V 04	7	1 600	9,5
1,1	HBV 80 B 2	2 840	3,7	2,6	0,77	79,5	80,1	78,3	3,6	3,8	6,1	0,002	V 04	7	1 800	10,5
1,5 *	HBV 80 C 2	2 890	4,96	3,5	0,76	81,2	81,4	78,9	4	4,4	7,4	0,0022	V 04	7	1 600	12,5
1,85 *	HBV 80 D 2	2 820	6,3	4,2	0,8	79,8	81,2	80,1	3,7	3,8	6,2	0,0024	V 04	7	1 600	13
1,5	HBV 90 S 2	2 840	5	3,4	0,81	78,5	78,9	77	3	3,2	5,7	0,0025	V 05	7	1 600	15
1,85 *	HBV 90 SB 2	2 860	6,2	4,2	0,8	79,3	79,6	77,1	3,2	4	6,1	0,0028	V 05	7	1 600	16,5
2,2	HBV 90 LA 2	2 880	7,3	4,9	0,8	81	80,7	78	3,8	4,5	7	0,0031	V G5	11	2 000	18,5
3 *	HBV 90 LB 2	2 870	10	6,6	0,8	82	82,2	80,1	3,7	4,1	6,8	0,0035	V G5	11	1 400	21
3	HBV 100 LA 2	2 860	10	6,8	0,78	81,5	82	80,1	3,6	3,8	6	0,0062	V 06	15	1 060	23
4 *	HBV 100 LB 2	2 860	13,4	8,8	0,79	83,1	82,5	80	3,8	4,4	7	0,0073	V 06	15	1 000	27
4	HBV 112 M 2	2 880	13,3	8,8	0,79	83,3	83,6	82	3	3,8	6,2	0,0081	V 06	15	1 000	30
5,5 *	HBV 112 MB 2	2 890	18,2	11,6	0,81	84,7	84,9	83,2	3,3	3,7	7,2	0,0104	V G6	25	900	35
7,5 *	HBV 112 MC 2	2 870	25	16,5	0,79	83	84,4	83,7	3	3,7	6,4	0,0112	V G6	25	800	37
5,5	HBV 132 S 2	2 900	18,1	11,3	0,83	84,7	84,3	82,1	2,6	3,4	6,3	0,0151	V 07	30	900	51
7,5	HBV 132 SB 2	2 910	24,6	14,3	0,87	86,9	87,2	85,5	2,9	3,7	7,2	0,0185	V 07	30	850	54
9,2 *	HBV 132 SC 2	2 910	30,2	18,7	0,82	87	87,3	85,7	3	3,8	7,7	0,0208	V 07	30	850	56
11 *	HBV 132 MA 2	2 920	36	20,5	0,88	87,6	87,5	85,9	3,2	3,9	8,3	0,0242	V G7	50	800	63
15 *	HBV 132 MB 2	2 920	49,1	30	0,85	88,7	86,2	84	3,7	4,1	8,3	0,0298	V G7	50	670	74
11	HBV 160 SA 2	2 920	36	20,5	0,88	87,6	87,5	85,9	3,2	3,9	8,3	0,0242	V G7	50	800	72
15	HBV 160 SB 2	2 920	49,1	30	0,83	88,7	86,2	84	3,9	4,3	8,3	0,0298	V G7	50	670	83

Valore di efficienza non conforme alla classe IE1 (IEC 60034-30).

Efficiency value not complying with IE1 class range (IEC 60034-30).

1) Esclusi i motori con potenza < 0,75 kW (fuori dal campo di applicabilità della norma IEC 60034-30) e i motori contrassegnati con .

1) Except for motors with powers < 0,75 kW (out of IEC 60034-30 range of applicability) and motors highlighted with .

* Potenza o corrispondenza potenza-grandezza motore non normalizzate.

* Power or motor power-to-size correspondence not according to standard.

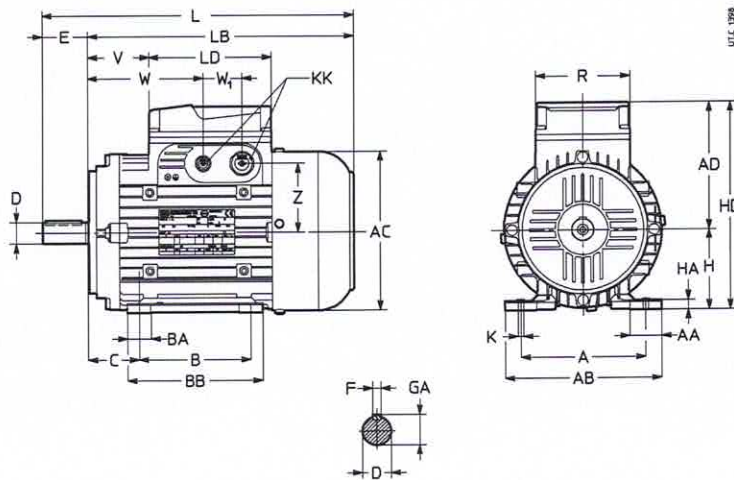
Classe di sovratemperatura F.

Temperature rise class F.

WALTER & SOHN GmbH & Co
Elektromaschinenbau
69555 Steinheim - Schwabstraße 1P
Tel 0 73 29 / 96 14 0 - Fax 0 73 29 / 96 14 1

Forma costruttiva - Mounting position IM **B3**

63 ... 160S



Grand. motore Motor size	AC	AD	L	LB	LD	KK	R	V	W	W ₁	Z	Estremità d'albero - Shaft end				Piedi - Feet													
												D	E	F	GA	A	AB	B	C	BB	BA	AA	K	HA	H ⁽¹⁾	HD			
63	B3	123	95	228	205	103	4xM16	86	29	69	36	45	11	j6	M4	23	4	12,5	100	120	80	40	100	21	27	7	9	63	158
71	B3	138	112	254	224		2xM16		47	87		62	14	j6	M5	30	5	16	112	138	90	45	110	22	28		10	71	183
80	B3	156	121	282	242		2xM20		59	99		71	19	j6	M6	40	6	21,5	125	152	100	50	125	26		9	80	201	
90 S⁽⁵⁾	B3	176	141	316	266	136	2xM16 + 2xM25	106	39		43	75	24	j6	M8	50	8	27	140	174		56		35		11	90	230	
90 L	B3			346	296				69	129										125		150						251	
100	B3	194	151	380	320				82	142		86	28	j6	M10	60	8	31	160	196	140	63	185	40	37	12	12	100	275
112	B3	218	163	403	343				100	160		98							190	226		70		50		15	112	264	
132 S⁽⁶⁾	B3	257	194	479	399	190	2xM16 + 2xM32	148	78	166	55	109	38	k6	M12	80	10	41	216	257	140 ⁽³⁾	89	210	42	52	14	17	132	326
132 M⁽⁶⁾	B3																			178 ⁽³⁾									
132 MA⁽⁷⁾ ... MC	B3			539	459				138	226										178									
160 S	B3			588	478				157	245		42	k6	M16	110	12	45	254	294	210	108	246	45			20	160	354	

1) Foro filettato in testa.
 2) Predisposizione per accesso cavi su entrambi i lati (2 fratture prestabilite per ogni lato, pressacavo non fornito).
 3) Il piede del 132S riporta anche un interasse di 178 mm e quello del 132M riporta anche un interasse di 140mm.
 4) Tolleranza $\pm 0,5$ mm.
 5) Per motore **HB3V 90S 2** e **HB3V 90 S4** quote come grand. motore 90L.
 6) Per motore **HB3V 132SB 2**, **HB3V 132 SC2** e **HB3V 132S 4** quote come grand. motore 132 MA ... MC.
 7) Per motore **HBV 132MA 2** quote come grand. motore 132S.

1) Tapped butt-end hole.
 2) Prearranged cable entry knockout openings on both sides (two openings on each side, cable gland and plugs not supplied).
 3) Foot of 132S also has a centre distance of 178 mm and the one of size 132M has also a centre distance of 140mm.
 4) Tolerance $\pm 0,5$ mm.
 5) For motors **HB3V 90S 2** and **HB3V 90 S4** dimensions are the ones as sizes 90L.
 6) For motors **HB3V 132SB 2**, **HB3V 132 SC2** and **HB3V 132S 4** dimensions are the ones as sizes 132 MA ... MC.
 7) For motor **HBV 132 MA 2** dimensions are the same ones of size 132S.

WALTER & SOHN GmbH & Co
 Elektromaschinenbau
 69555 Steinheim - Schwabstraße 16
 Tel. 0 73 29 / 96 14 0 - Fax 96 14 15