

# KISTOCK DATENLOGGER KT50 / KH50

Temperatur / Luftfeuchte



## HAUPTMERKMALE

- Konfigurations- und Visualisierungssoftware kostenlos downloadbar
- Konfigurations- and Auswertsoftware optional auf DVDverfügbar
- 16 000 Messwerte Speicher
- 2 Parameter gleichzeitig Messen (KH50)
- 2 einstellbare Alarmgrenzwerte
- LCD Display
- Schneller Datendownload (1000 Werte/Sek.)
- Magnethalterung integriert
- IP65 (KT50) und IP40 (KH50) Gehäuse

## TECHNISCHE DATEN

	KT50	KH50
<b>Angezeigte Einheiten</b>	°C, °F	°C, °F, %RH
<b>Auflösung</b>	0.1 °C, 0.1 °F	0.1 °C, 0.1 °F, 0.1%RH
<b>Eingang</b>	Micro USB Anschluss	
<b>Interner Sensor</b>	Temperatur	Luftfeuchte, Temperatur
<b>Alarmgrenzwerte</b>	2 Grenzwerte pro Messkanal	
<b>Messtakte</b>	Von 1 Min bis 24 Stunden	
<b>Betriebstemperatur</b>	-40 ... +70 °C	-20 ... +70 °C
<b>Lagerempertemperatur</b>	-40 ... +85 °C	
<b>Batterstandzeit</b>	500 Tage*	365 Tage*

## GEHÄUSE

- Abmessungen**  
60 x 40 x 21.5 mm
- Gewicht**  
40 g
- Display**  
1 zeiliges LCD  
Displaygröße : 26.5 x 22.5 mm
- Bedienung**  
1 Taste : OK
- Material**  
Geeignet für die Lebensmittelindustrie  
ABS-Kunststoffgehäuse  
Abdeckkappen ausElastomer
- Schutzart**  
IP65 : KT50  
IP40 : KH50
- PC Kommunikation**  
1 micro USB Eingang  
Platine durch Lack-Coating geschützt  
nach RoHS Standard
- Batterie**  
2 x CR2032
- Umgebung**  
Luft und neutrale Gase

\* ermittelt bei einem Messtakt von 15 Min und einer Umgebungstemperatur von 25 °C

## TECHNISCHE DATEN KT50

### • INTERNER TEMPERATURSENSOR

Sensortyp	NTC
Messbereich	-40 ... +70 °C
Genauigkeit	±0.4 °C (-20 °C < T < +70 °C) ±0.8 °C (außerhalb)

## TECHNISCHE DATEN KH50

### • THERMO-HYGROMETER

Sensor Typ	Luftfeuchte	Temperatur
	CMOS	
Messbereich	5 ... 95 %RH	-20 ... +70 °C
Genauigkeit*	<b>Accuracy** (Wiederholbarkeit, Linearität, Hysterese) :</b> ±2%HR (von 15°C bis 25°C) <b>Werks-Kalibrier-Unsicherheit :</b> ±0,88 %HR <b>Temperaturdrift :</b> ±0.04 x (T-20) %HR (wenn T < 15°C oder T > 25°C)	<b>Von -20 bis 0°C :</b> 2% vom Anzeigewert ±0,6 °C <b>Von 0 bis 30 °C :</b> 0,5 °C <b>Von 30 bis 70 °C :</b> 1,5% vom Anzeigewert
Ansprechzeit (t <sub>0,63</sub> )	50 Sek. (bei V = 2 m/s)	25 Sek (bei V = 2 m/s)

\* All accuracies indicated in this document were stated in laboratory conditions and can be guaranteed for measurements carried out in the same conditions, or carried out with calibration compensation.

\*\* As per as NFX 15-113 and the charter 2000/2001 Hygrometers, GAL ( Guaranteed Accuracy Limit) which has been calculated with a coverage factor value of 2 is ±2,88%RH between 18 and 28°C on the measuring range from 5 to 95%RH. Sensor drift is less than 1%RH/year.

## AUFZEICHNUNGS FUNKTIONEN

### Aufzeichnungsmöglichkeiten

Mit den KISTOCK 50 Datenlogger können Momentanwerte aufgenommen werden, die Werte können in einem vorgegebenen Zeitintervall aufgezeichnet werden. Außerdem besteht die Möglichkeit einer Dauermessung durch eine Ringspeicherfunktion.

### 3 Möglichkeiten die Messung zu starten

Die Messung kann wie folgt gestartet werden :

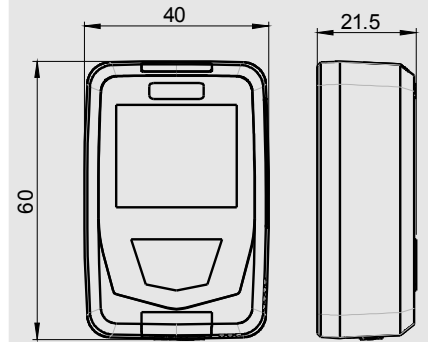
- mit einem verzögerten Startpunkt (durch Vorgabe von Datum und Zeit)
- direkt am PC mit der Software
- per Knopfdruck am Datenlogger

### 6 Möglichkeiten die Aufzeichnung zu beenden

Die Messreihe kann wie folgt gestoppt werden :

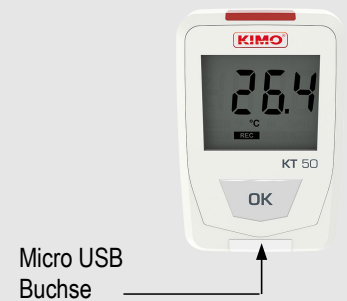
- über Datum und Uhrzeit (wenn auch über Datum und Uhrzeit gestartet wurde)
- über ein vorgegebene Laufzeit
- über eine vorgegebene Anzahl an Messwerten
- wenn der Speicher voll ist
- mit der "Stop" Option in der Software
- durch langes Drücken der "OK" Taste für min 5 Sek. (diese Funktion kann per Software aktiviert bzw. deaktiviert werden).

## ABMESSUNGEN (mm)



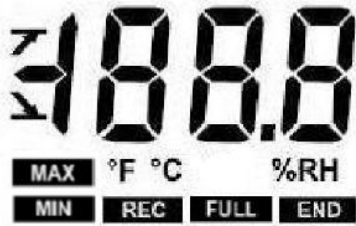
## ANSCHLUSS

### PC Verbindung



Micro USB  
Buchse

## DISPLAY



°C Temperatur in Grad Celsius  
°F Temperatur in Grad Fahrenheit  
%RH relative Luftfeuchte (KH 50)

**END** Datenaufzeichnung ist beendet

**REC** Messwerte werden aufgezeichnet. Wenn diese Anzeige **blinkt** ist die Messung noch nicht gestartet

**FULL** **Langsames Blinken:** der Speicher ist zu 80-90% voll.  
**Schnelles Blinken:** der Speicher ist zu 90-100% voll.  
**Dauernd:** Speicher voll

**MIN** Angezeigte Werte entsprechen dem Maximum- bzw. Minimum-Wert des jeweiligen Kanals

**MAX**



Alarmtyp: oberer / unterer Grenzwert überschritten

**bAt** Blinkt im Display + LEDs blinken : Batterie muss erneuert werden

## SOFTWARE

• Die kostenlose Software kann hier heruntergeladen werden:  
[www.kimo.fr/kilog](http://www.kimo.fr/kilog)

Die KILOG-Software ermöglicht die Konfiguration des Datenloggers und die Visualisierung und das Speichern als pdf-Datei.



### • Konfigurations und Datenverarbeitungssoftware

KILOG Software ermöglicht die Konfiguration, das bedienerfreundliche Speichern und Bearbeiten der Daten.

- Nur Software *Ref. KILOG-N*
- Komplettset : Software + 1 Interface *Ref. KIC2-N*



Diese Software ist kompatibel mit den vorherigen Produktserien von KISTOCK.

### • USB Kabel - Micro USB

Verbindungskabel zwischen KISTOCK und Ihrem PC.  
Artikel-Bez.: CK50

## ZUBEHÖR

- Anschlusskabel. Artikel-Bez.: KDC
- 2 x CR2032 Batterien . Artikel-Bez.: P2-50

## KALIBRIERUNG

KISTOCK Datenlogger können mit einem optionalen Kalibrierzertifikat geliefert werden.

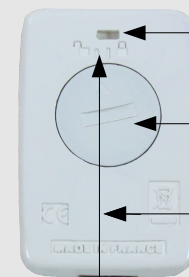
## GARANTIE

KISTOCK Datenlogger haben 1-Jahr Garantie für sämtliche Herstellungsfehler (bei Einsenden der defekten Produkte zum After-Sales Service).

## MONTAGE

KISTOCK Datenlogger können auf verschiedene Weise sehr einfach montiert werden:

- Per Magnet (sh. Foto)
- Diebstahlsicher mit Kette



Öse für Diebstahlsicherung

Batteriedeckel

Befestigungs-Magnet

Markierung für richtigen Verschluss der Batterieabdeckung

## BATTERIEWECHSEL

Mit 500 Tagen\* haben die KISTOCK 50 eine lange Batteriestandzeit.  
So wechseln Sie die Batterien :  
> Öffnen Sie den Batteriedeckel mit Hilfe einer Münze oder eines Schraubendrehers.  
> Legen Sie die 2 Batterien (3 V CR2032 Knopfzellen) übereinander ein mit dem + Pol sichtbar.  
> Schließen Sie den Batteriedeckel : Die Markierung auf dem Batteriedeckel muss auf das offene Vorhängeschloss zeigen.  
> Drehen Sie den Deckel nach rechts : Die Markierung auf dem Batteriedeckel muss auf das geschlossene Vorhängeschloss zeigen.

*Vertrieb in Deutschland ...*



**electro-mation**  
... Luftmesstechnik

ELECTRO-MATION GmbH  
Münsterstr. 23-25  
22529 Hamburg  
GERMANY

Tel. 040 / 850-2320  
Fax 040/ 850-4114  
info@electro-mation.de  
www.electro-mation.de