

Kunde: Impexron GmbH, Pfullingen
 Projekt: Preisanfrage 328752
 Unser Angebot Nr.: 19 / 0676

Pos.Nr.: 01

25. Februar 2019

Ihr Betreuer: Tobias Barkowski Tel.: 0049-8703-46558-22 Fax.: 0049-8703/46558-80

Gehäuseabmessungen

zu Ventilator Typ:

THLZ 450 FF (Grundausführung)

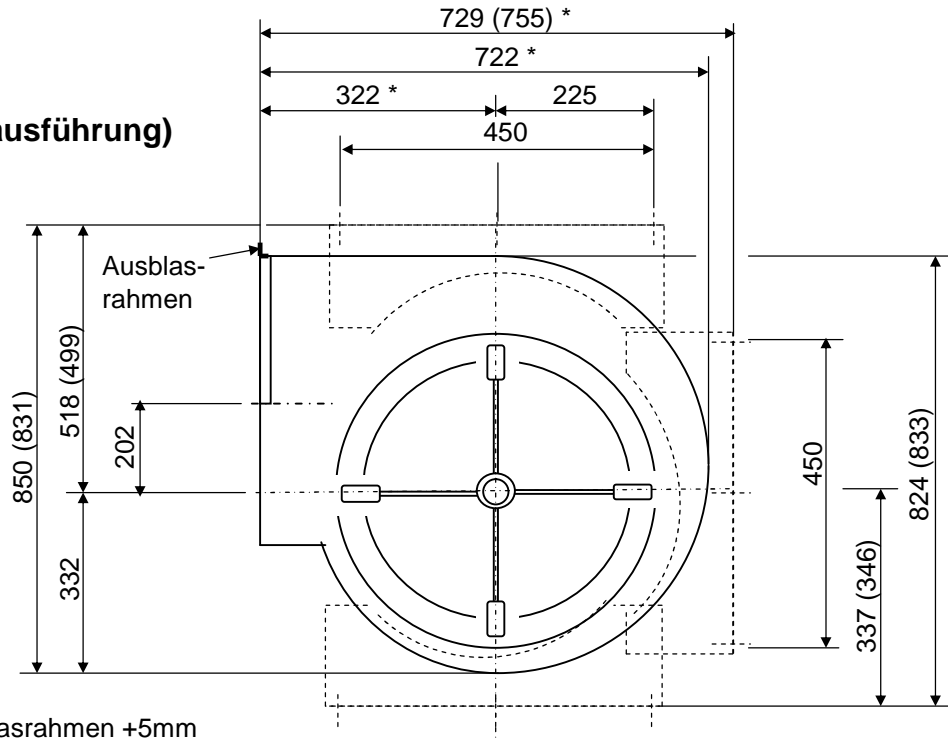
Ausführung A
(mit Ausblasrahmen)

Ausführung F
(mit Gehäusefuß)

Ausführung FA
(mit Gehäusefuß und Ausblasrahmen)

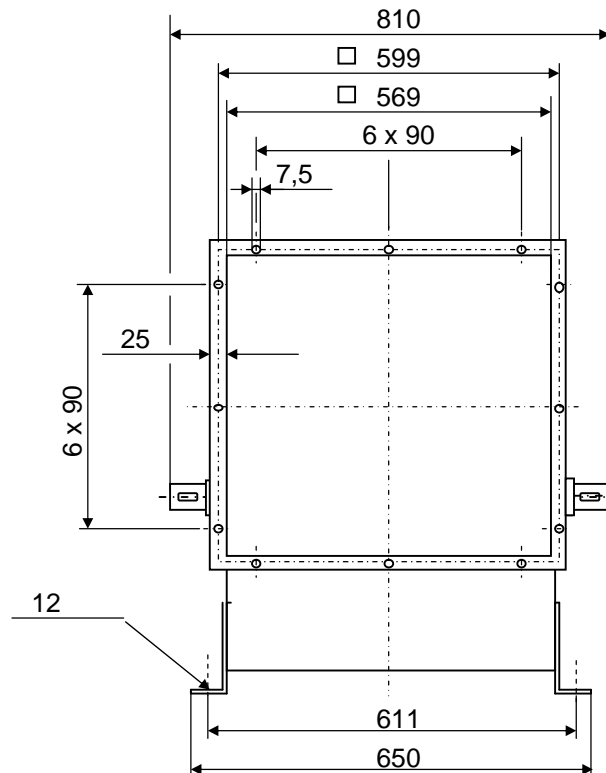
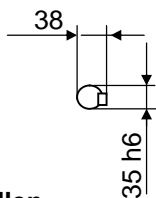
(Maße in Klammer für F2-Füße)

Gewicht ca. 39 kg



* mit Ausblasrahmen +5mm

**Wellen-
abmessungen**



Änderungen vorbehalten

Maße nur mit eingetragener Auftragsnummer verbindlich

Gewählter Vent. THLZ 450 FF
 Max Drehzahl 2500 1/min
 Max Leistung 8,00 kW
 Massenträgheitsmoment 0,33 kg m²

Betriebspunkt
 Dichte

Freier Ansaug - Kanalanschluß
 1,2 kg/m³

