



Schaltgerät SG-EFS 104/2W



DE | Betriebsanleitung

Version 0.9

1005196 SG-EFS 104/2W 24V=/~

Mayser GmbH & Co. KG

Örlinger Straße 1-3

89073 Ulm

GERMANY

Tel.: +49 731 2061-0

Fax: +49 731 2061-222

E-Mail: info.ulm@mayser.com

Internet: www.mayser.com

Safety first!



- Anleitung vor Gebrauch aufmerksam lesen.
- Warnhinweise in der Anleitung warnen vor unerwarteten Gefahren. Warnhinweise unbedingt beachten.
- Anleitung während der Lebensdauer des Produkts aufbewahren.
- Anleitung an jeden nachfolgenden Besitzer oder Benutzer des Produkts weitergeben.
- Jede vom Hersteller erhaltene Ergänzung in die Anleitung einfügen.
- **Kapitel Sicherheit ab Seite 5 beachten.**

Konformität



Die Bauart des Produkts entspricht den grundlegenden Anforderungen folgender Richtlinien:

- 2006/42/EG (Sicherheit von Maschinen)
- 2011/65/EU (RoHS)
- 2014/30/EU (EMV)

Die Konformitätserklärung ist hinterlegt im Downloadbereich der Website:
www.mayser.com/de/download

Copyright

Weitergabe sowie Vervielfältigung dieses Dokuments, Verwertung und Mitteilung seines Inhalts sind verboten, soweit nicht ausdrücklich gestattet. Zuwiderhandlungen verpflichten zu Schadenersatz. Alle Rechte für den Fall der Patent-, Gebrauchsmuster- oder Geschmacksmustereintragung vorbehalten.

© Mayser Ulm 2019

Inhaltsverzeichnis

Zu dieser Anleitung4

Sicherheit5

 Bestimmungsgemäße Verwendung5

 Sicherheitshinweise5

 Restgefahren6

Lieferumfang7

Lagerung7

Produktübersicht7

 Anschlüsse7

 LEDs informieren8

Funktion8

 Reset9

 Automatischer Reset9

 Manueller Reset9

Montage9

 Reset10

 Automatischer Reset10

 Manueller Reset10

 Meldeausgänge11

 Meldeausgänge bei U_s AC11

 Meldeausgänge bei U_s DC11

 Anschlussbeispiele11

Inbetriebnahme13

 Funktion prüfen13

 Automatischer Reset13

 Manueller Reset13

 Schutzeinrichtung betätigt14

 Zusammenhänge15

 Außerbetriebnahme15

 Wiederinbetriebnahme15

Wartung und Reinigung15

 Wartung15

 Reinigung15

Fehleranalyse und Störbehebung16

Ersatzteile17

Entsorgung17

Technische Daten18

Zu dieser Anleitung

Diese Anleitung ist Teil des Produkts.
Für Schäden und Folgeschäden, die durch Nichtbeachtung der Anleitung entstehen, übernimmt Mayser keinerlei Haftung oder Gewährleistung.

Gültigkeit Diese Anleitung ist ausschließlich für die auf der Titelseite angegebenen Produkte gültig.

Zielgruppe Zielgruppe dieser Anleitung sind der Betreiber und Elektrofachkräfte. Die Elektrofachkraft muss mit Installation und Inbetriebnahme vertraut sein.




Mitgeltende Dokumente

- ➔ Beachten Sie zusätzlich folgende Dokumente:
 - Zeichnung der Signalgeberanlage (optional)
 - Verdrahtungsplan (optional)
 - Montageanleitung der verwendeten Signalgeber

Darstellungsmittel

Symbol	Bedeutung
➔ ...	Handlung mit einem Schritt oder mit mehreren Schritten, deren Reihenfolge nicht relevant ist.
1. ...	Handlung mit mehreren Schritten, deren Reihenfolge relevant ist.
• ... - ...	Aufzählung erster Ebene Aufzählung zweiter Ebene
(siehe Kapitel <i>Montage</i>)	Querverweis

Gefahrensymbole und Hinweise

Symbol	Bedeutung
 GEFAHR	Unmittelbar drohende Gefahr, die zum Tod oder schweren Verletzungen führt.
 WARNUNG	Drohende Gefahr, die zum Tod oder schweren Verletzungen führen kann.
 VORSICHT	Mögliche drohende Gefahr, die zu geringfügigen oder mäßigen Verletzungen führen kann.
HINWEIS	Mögliche Gefahr von Sach- oder Umweltschäden. Hinweis zum leichteren und sicheren Arbeiten.

Maße in Zeichnungen Falls nicht anders angegeben sind alle Maße in Millimeter (mm).

Sicherheit

Bestimmungsgemäße Verwendung

Das Schaltgerät ist als Signalverarbeitung einer druckempfindlichen Schutzeinrichtung konzipiert. Es wertet den Ausgangszustand des Signalgebers mit Überwachungswiderstand 1k Ω oder 8k Ω aus. Die integrierten Ausgangsschalteneinrichtungen (OSSD) geben die ausgewerteten Sicherheitssignale direkt an die nachfolgende Steuerung weiter.

Das Produkt entspricht ISO 13849-1:2015 Kategorie 3 PL d. Damit die Sicherheitsklassifikation aufrechterhalten bleibt, muss die nachfolgende Steuerung derselben oder einer höheren Kategorie entsprechen.

Sicherheitshinweise

Für Ihre **eigene Sicherheit** gelten folgende Sicherheitshinweise.

➔ **Stromschlag vermeiden**

Schalten Sie beim Arbeiten an elektrischen Anlagen diese spannungsfrei und sichern Sie diese gegen Wiedereinschalten, um Verletzungen durch Stromschlag zu vermeiden.

➔ **Schnittstelle sorgfältig einrichten**

Die Qualität und Zuverlässigkeit der Schnittstelle zwischen Schutzeinrichtung und Maschine beeinflusst die Gesamtsicherheit. Richten Sie diese Schnittstelle mit besonderer Sorgfalt ein.

➔ **Wiederaanlauf der Maschine verhindern**

Verhindern Sie, solange eine Gefährdung weiter besteht, einen Wiederanlauf der Maschine z. B. mit einer Anlaufsperr.

➔ **Bei Fehler außer Betrieb nehmen**

Nehmen Sie das Schaltgerät bei Funktionsstörungen und erkennbaren Beschädigungen außer Betrieb.

➔ **Nicht im ATEX-Bereich verwenden**

Verwenden Sie das Schaltgerät nicht in explosionsgefährdeten Bereichen (ATEX). Das Schaltgerät ist für diese Bereiche nicht zugelassen.

Um irreparable Beschädigungen am **Produkt** zu vermeiden, gelten folgende Sicherheitshinweise.

➔ **Schaltgerät nicht öffnen**

Öffnen, manipulieren oder verändern Sie niemals das Schaltgerät.

➔ **Schutzart beachten**

Verwenden Sie das Schaltgerät nur in Räumen mit Schutzart mindestens IP54 (z. B. Schaltschrank).

→ Abstand einhalten

Sorgen Sie beim Einbau im Schaltschrank für genügend Abstand zu Wärmequellen (mindestens 2 cm).

→ Versorgungsspannung überprüfen

Prüfen Sie die Versorgungsspannung. Sie muss mit der Anschlussspannung U_s am Typenschild übereinstimmen.

→ Klemmenbelegung beachten

Beachten Sie beim Anschließen der Versorgungsspannung die Klemmenbelegung.

→ Maximale Anzahl der Signalgeber nicht überschreiten

Schließen Sie an das Schaltgerät maximal so viele Signalgeber an, wie in der Montageanleitung der Signalgeber angegeben.

→ Relaiskontakte absichern

Verschweißungsgefahr: Sichern Sie die Relaiskontakte extern ab.

→ Schaltgerät nicht überlasten

Sorgen Sie dafür, dass der angegebene Schaltstrom nicht überschritten wird.

→ Funkenlöschglieder anbringen

Bringen Sie beim Schalten von induktiven Lasten Funkenlöschglieder (RC-Glieder) am Verbraucher an.

→ Schaltgerät nicht verknüpfen

Verknüpfen Sie das Schaltgerät nicht mit anderen Schaltgeräten.
Die Klemmen Y1, Y2 und Y3 sind nicht potenzialfrei.

→ Redundanz weiterführen

Sorgen Sie dafür, dass die Beschaltung direkt im Steuerkreis ausgeführt oder die nachfolgende Steuerung ebenfalls zweikanalig weitergeführt wird.

→ Vor starken elektromagnetischen Impulsen schützen

Schützen Sie das Schaltgerät vor übermäßiger EMV-Einstrahlung. Ein starker elektromagnetischer Impuls kann das Schaltgerät in den sicheren AUS-Zustand versetzen.

Restgefahren

Von diesem Produkt gehen keine bekannten Restgefahren aus.

Lieferumfang

1x Schaltgerät

Gehäuse mit Elektronikteil und Steckverbindungen.

1x Betriebsanleitung

1x Konformitätserklärung

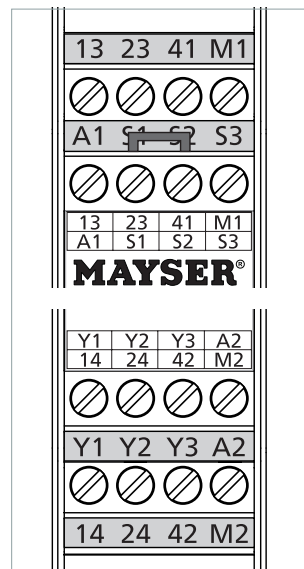
- ➔ Prüfen Sie unverzüglich nach dem Erhalt den Lieferumfang auf Vollständigkeit und einwandfreien Zustand.

Lagerung

- ➔ Lagern Sie die Schaltgeräte in der Originalverpackung an einem trockenen Ort.
- ➔ Halten Sie die Lagertemperatur gemäß den technischen Daten ein.

Produktübersicht

Anschlüsse



Klemmen:

A1, A2

Y1, Y2

Y1, Y3

13, 14

23, 24

41, 42

M1, S1

M2, S1

M1, A2

M2, A2

S1, S2

S1, S3

Anschlüsse:

Versorgungsspannung

Eingang Signalgeber:

Signalgeber 1k2

oder 8k2

OSSD 1

OSSD 2

Meldestromkreis

Meldeausgang bei U_s AC

Signalgeber (Sensor)

Störung (Fault)

Meldeausgang bei U_s DC

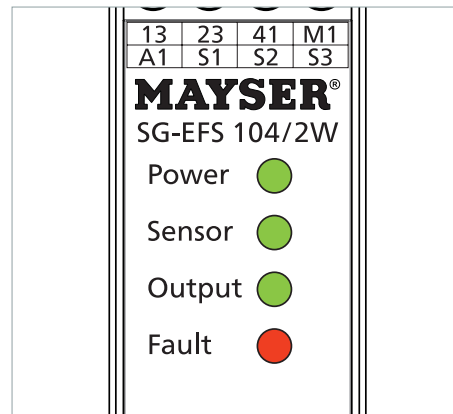
Signalgeber (Sensor)

Störung (Fault)

Brücke für automatischen Reset

Taster für manuellen Reset

LEDs informieren



- grüne LED „Power“:
Versorgungsspannung liegt an
- grüne LED „Sensor“:
Signalgeber nicht betätigt
- grüne LED „Output“:
Schaltgerät betriebsbereit
- rote LED „Fault“:
Kabelbruch

Funktion

Die fehlersichere Elektronik ist zweikanalig (redundant) aufgebaut. Jeder Kanal steuert ein zwangsgeführtes Relais (OSSD 1 und 2) an, diese überwachen sich zusätzlich gegenseitig. Die Elektronik überwacht den elektrischen Widerstand des Signalgebers mit einem definierten Ruhestrom.

Betriebsbereit:

Das Schaltgerät wird mit AC/DC 24 V betrieben. Ist die Versorgungsspannung angeschlossen, leuchtet die grüne LED „Power“.

Bei unbetätigtem Signalgeber und erfolgtem Reset sind die OSSDs 1 und 2 geschlossen. Die grünen LEDs „Sensor“ und „Output“ leuchten und die Meldeausgänge M1 und M2 sind HIGH. Der Meldestromkreis ist offen.

Signalgeber betätigt

Ist der Signalgeber betätigt, sind die OSSDs 1 und 2 offen. Die grünen LEDs „Sensor“ und „Output“ verlöschen, der Meldeausgang M1 ist LOW und der Meldeausgang M2 ist HIGH. Der Meldestromkreis ist geschlossen.

Signalgeber Kabelbruch:

Liegt Kabelbruch am Signalgeber vor, sind die OSSDs 1 und 2 offen. Die rote LED „Fault“ leuchtet. Die grünen LEDs „Sensor“ und „Output“ verlöschen, die OSSDs 1 und 2 sind offen und die Meldeausgänge M1 und M2 sind LOW. Der Meldestromkreis ist geschlossen.

Meldeausgang und Meldestromkreis:

Der Meldeausgang M1, sowie der Meldestromkreis funktionieren gegenläufig zu den OSSDs 1 und 2.

Reset

Automatischer Reset

Das Schaltgerät arbeitet ohne Rückstellfunktion. Wird die Schutzeinrichtung nicht mehr betätigt, wechselt die Ausgangsschalteneinrichtung des Schaltgeräts automatisch mit einer Verzögerung t_w vom AUS- in den EIN-Zustand. Ohne zusätzliche Anlaufsperrung würde die Maschine sofort wieder anlaufen.

Manueller Reset

Das Schaltgerät arbeitet mit Rückstellfunktion. Wird die Schutzeinrichtung nicht mehr betätigt, verharren die Ausgangsschalteneinrichtungen des Schaltgeräts im AUS-Zustand. Der Wiederanlauf der Maschine wird somit verhindert. Erst ein Reset-Befehl bewirkt den Wechsel vom AUS- in den EIN-Zustand.

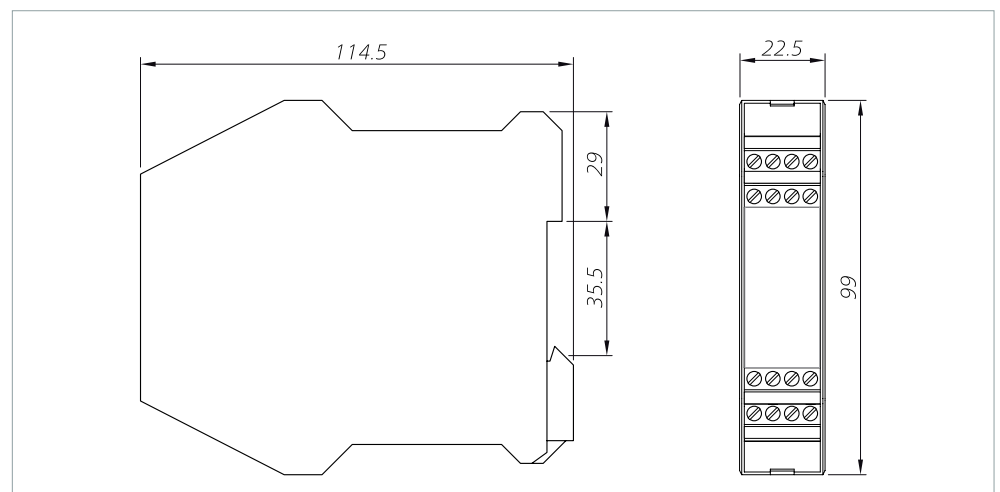
Wird der Reset-Taster betätigt, wechseln die OSSDs mit einer Verzögerung t_w wieder auf HIGH.

Montage

Für Ihre Sicherheit gelten auch bei der Montage die bekannten Regeln:

- Alle Geräte und spannungsführenden Teile in unmittelbarer Umgebung spannungsfrei schalten.
- Gegen Wiedereinschalten sichern.
- Spannungsfreiheit prüfen.

1. Befestigen Sie das Schaltgerät in beliebiger Lage auf einer 35 mm Tragschiene IEC 60715.

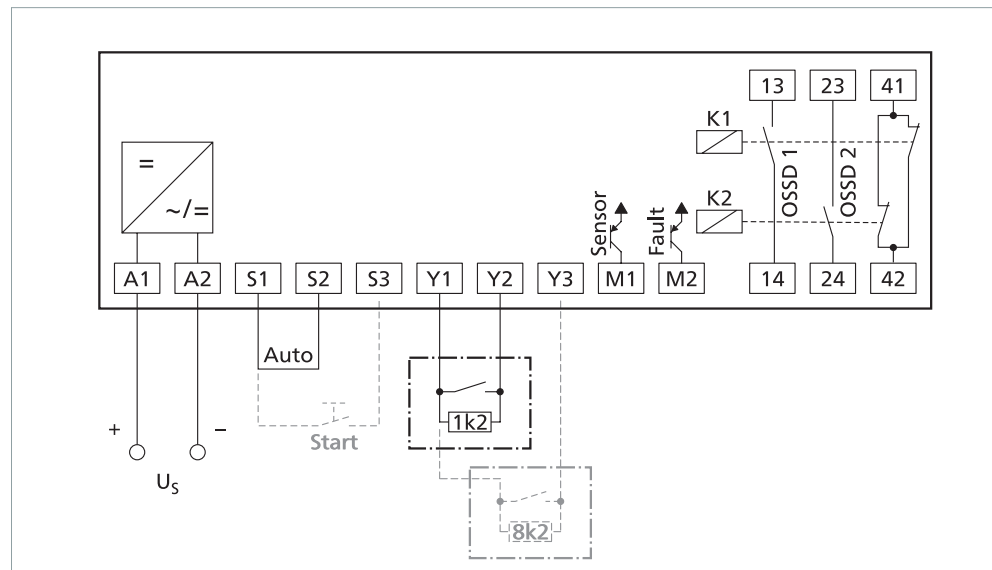


⚠ Vorsicht Funktionsbeeinträchtigung durch Überhitzung

Wird das Schaltgerät durch externe Wärmeeinwirkung überhitzt, kann dies zu Funktionsbeeinträchtigung oder auch Ausfall der Schutzeinrichtung führen.

- ➔ Unbedingt für genügend Abstand zu Wärmequellen (mindestens 2 cm) sorgen.

2. Verdrahten Sie Signalgeber, Relaiskontakte und Versorgungsspannung an den Kabelklemmen.



Reset

Automatischer Reset

Für automatischen Reset (ohne Rückstellbefehl) muss eine Brücke gesetzt sein. Im Lieferzustand ist bereits eine Brücke zwischen den Kabelklemmen S1 und S2 gesetzt.

- ➔ Kontrollieren Sie, ob die Brücke zwischen den Kabelklemmen S1 und S2 gesetzt ist.

Manueller Reset

Für manuellen Reset (mit Rückstellbefehl) muss ein Taster zwischen den Kabelklemmen S1 und S3 angeschlossen sein. Das Schaltgerät reagiert auf den Wechsel des Tasters von „Betätigt“ auf „Unbetätigt“, d. h. ein klemmender Taster löst keinen Rückstellbefehl aus.

- ➔ Entfernen Sie die Brücke zwischen den Kabelklemmen S1 und S2.
- ➔ Verdrahten Sie einen Taster zwischen den Kabelklemmen S1 und S3.

Meldeausgänge

Meldeausgänge bei U_{ζ} AC

Die Meldeausgänge M1 und M2 sind Halbleiter-Ausgänge und kurzschlussicher. Im Zustand HIGH steht eine Spannung von DC 20 bis 29 V an, abhängig von Last und Versorgungsspannung.

Der zweite Anschluss zu den Meldeausgängen ist Kabelklemme S1. Um Schäden am Gerät zu vermeiden, bei U_{ζ} AC niemals Kabelklemme A2 verwenden.

Meldeausgang M1: Sensor

➔ Verdrahten Sie die Last zwischen den Kabelklemmen M1 und S1.

Meldeausgang M2: Fault

➔ Verdrahten Sie die Last zwischen den Kabelklemmen M2 und S1.

Meldeausgänge bei U_{ζ} DC

Die Meldeausgänge M1 und M2 sind Halbleiter-Ausgänge und kurzschlussicher. Im Zustand HIGH steht eine Spannung von DC 18 bis 22 V an, abhängig von Last und Versorgungsspannung.

Der zweite Anschluss zu den Meldeausgängen ist Kabelklemme A2.

Meldeausgang M1: Sensor

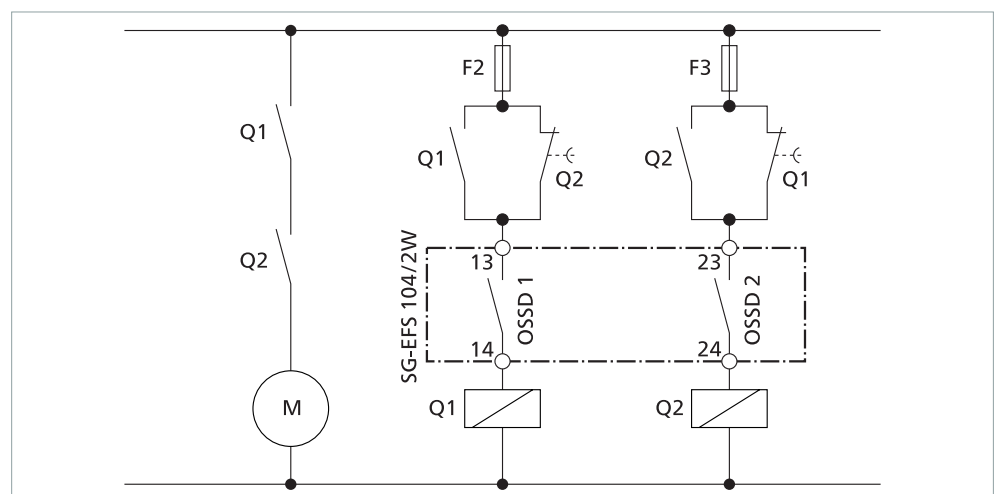
➔ Verdrahten Sie die Last zwischen den Kabelklemmen M1 und A2.

Meldeausgang M2: Fault

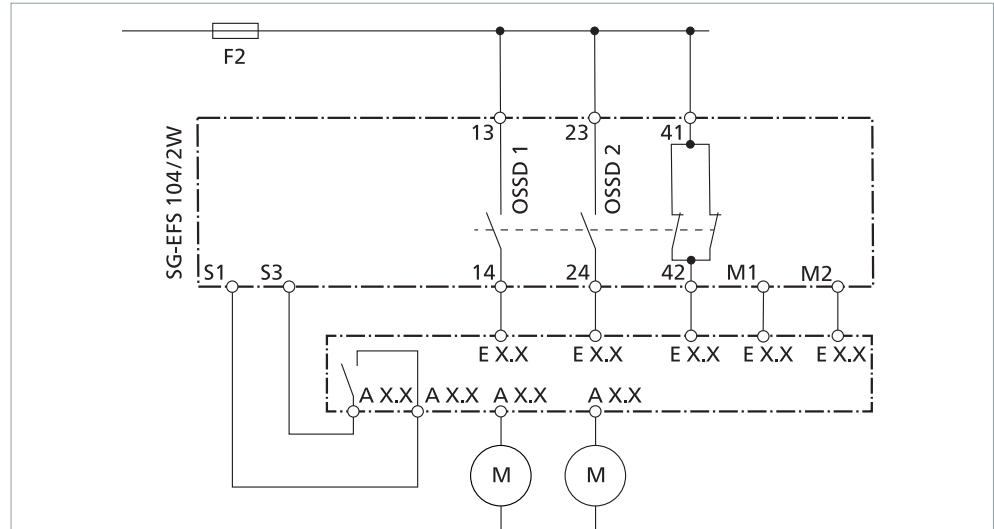
➔ Verdrahten Sie die Last zwischen den Kabelklemmen M2 und A2.

Anschlussbeispiele

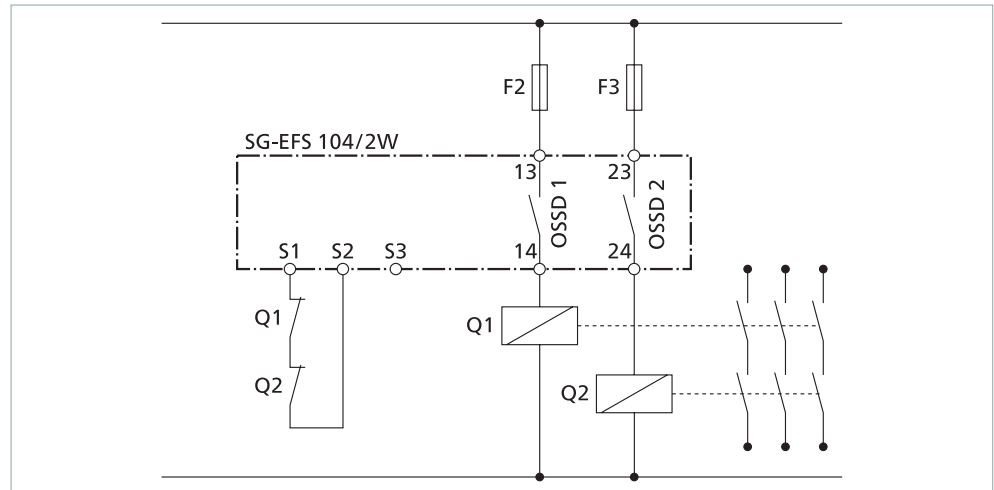
Anschlussbeispiel 1



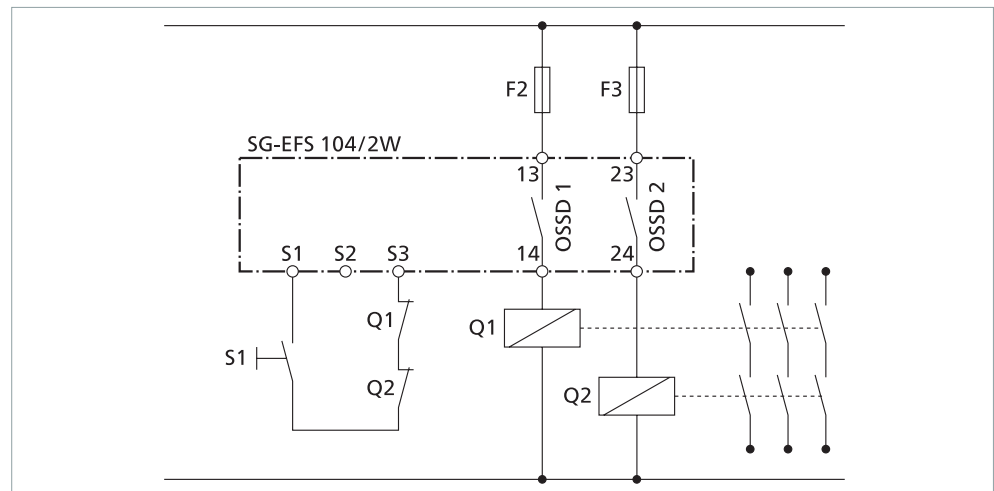
Anschlussbeispiel 2



Kontaktvervielfältigung mit automatischem Reset



Kontaktvervielfältigung mit manuellem Reset



Inbetriebnahme

1. Vergewissern Sie sich, dass die Steckverbindungen fest aufsitzen.
2. Legen Sie die Versorgungsspannung an.

⚠ WARNUNG Verletzungsgefahr durch Stromschlag

➔ Niemals unter Spannung stehende Steckverbindungen ausstecken.

Funktion prüfen

Automatischer Reset

1. Achten Sie darauf, dass kein Signalgeber betätigt ist.
 - grüne LEDs „Power“, „Sensor“ und „Output“ leuchten
 - OSSDs 1 und 2 sind geschlossen
 - Meldestromkreis geöffnet
 - Meldeausgänge M1 und M2 sind HIGH
2. Betätigen Sie den Signalgeber.
 - grüne LEDs „Sensor“ und „Output“ verlöschen
 - OSSDs 1 und 2 sind geöffnet
 - Meldestromkreis geschlossen
 - Meldeausgang M1 ist LOW und M2 ist HIGH
3. Wiederholen Sie Schritt 1.
4. Lösen Sie die Verbindung zum Signalgeber.
 - grüne LEDs „Sensor“ und „Output“ verlöschen
 - rote LED „Fault“ leuchtet
 - OSSDs 1 und 2 sind geöffnet
 - Meldestromkreis geschlossen
 - Meldeausgang M1 und M2 sind LOW
5. Wiederholen Sie Schritt 1.

Wurde die Funktionsprüfung erfolgreich durchgeführt, ist die Schutzeinrichtung betriebsbereit.

Bei fehlerhafter Funktionsprüfung siehe Kapitel *Fehleranalyse und Störbehebung*.

Manueller Reset

1. Achten Sie darauf, dass kein Signalgeber betätigt ist.
 - grüne LEDs „Power“ und „Sensor“ leuchten
 - OSSDs 1 und 2 sind geöffnet
 - Meldestromkreis geschlossen
 - Meldeausgang M1 und M2 sind HIGH

2. Betätigen Sie die Reset-Taste.
 - grüne LEDs „Power“, „Sensor“ und „Output“ leuchten
 - OSSDs 1 und 2 sind geschlossen
 - Meldestromkreis geöffnet
 - Meldeausgang M1 und M2 sind HIGH

3. Betätigen Sie den Signalgeber. (Beschriebener Zustand ist nur während der Betätigung des Signalgebers sichtbar.)
 - grüne LEDs „Sensor“ und „Output“ verlöschen
 - OSSDs 1 und 2 sind geöffnet
 - Meldestromkreis geschlossen
 - Meldeausgang M1 ist LOW, M2 ist HIGH

4. Wiederholen Sie Schritt 1 und 2.

5. Lösen Sie die Verbindung zum Signalgeber.
 - grüne LEDs „Sensor“ und „Output“ verlöschen
 - rote LED „Fault“ leuchtet
 - OSSDs 1 und 2 sind geöffnet
 - Meldestromkreis geschlossen
 - Meldeausgänge M1 und M2 sind LOW

6. Wiederholen Sie Schritt 1 und 2.

Wurde die Funktionsprüfung erfolgreich durchgeführt, ist die Schutzeinrichtung betriebsbereit.

Bei fehlerhafter Funktionsprüfung siehe Kapitel *Fehleranalyse und Störbehebung*.

Schutzeinrichtung betätigt

Solange die Schutzeinrichtung betätigt bleibt, bleiben die Ausgangsschalteneinrichtungen des Schaltgeräts im sicheren AUS-Zustand.

Endet die Betätigung der Schutzeinrichtung, sind an den Ausgangsschalteneinrichtungen des Schaltgeräts unterschiedliche Zustände möglich. Das ist abhängig vom gewählten Reset-Typ, siehe Kapitel *Funktion* Unterkapitel *Reset*.

Zusammenhänge

LEDs				Ausgänge				Bedeutung	
Power grün	Sensor grün	Output grün	Fault rot	13, 14 23, 24	41, 42	M1	M2	LED aus: ○	LED an: ●
○	○	○	○	offen	geschl.	LOW	LOW	keine Versorgungsspannung	
●	●	○	○	offen	geschl.	HIGH	HIGH	Versorgungsspannung liegt an; Signalgeber nicht betätigt; Reset-Signal fehlt	
●	●	●	○	geschl.	offen	HIGH	HIGH	Schaltgerät betriebsbereit	
●	○	○	○	offen	geschl.	LOW	HIGH	Signalgeber betätigt	
●	○	○	●	offen	geschl.	LOW	LOW	Fehler am Signalgeber (Kabelbruch)	

Außerbetriebnahme

- ➔ Schalten Sie die Schutzeinrichtung ab und sichern Sie sie gegen unbeabsichtigtes Wiedereinschalten.
- ➔ Versehen Sie die Schutzeinrichtung mit einem deutlichen Hinweis, dass sie vorübergehend oder endgültig außer Betrieb ist.

Wiederinbetriebnahme

- ➔ Führen Sie die Wiederinbetriebnahme gemäß Kapitel Inbetriebnahme durch (siehe Kapitel *Inbetriebnahme*).

Wartung und Reinigung

Wartung

Das Schaltgerät ist wartungsfrei.

- ➔ Wiederholen Sie monatlich die Funktionsprüfung.

Reinigung

- ➔ Reinigen Sie das Gehäuse außen mit einem trockenen Tuch.

Fehleranalyse und Störbehebung

Voraussetzung: Das Schaltgerät ist an Versorgungsspannung und Signalgeber angeschlossen. Keiner der Signalgeber ist betätigt.

Fehleranzeige	Mögliche Ursache	Behebung
grüne LED „Power“ leuchtet nicht	keine oder falsche Versorgungsspannung	1. Versorgungsspannung prüfen, mit Typenschild vergleichen 2. Klemmenbelegung prüfen
	bei korrekt angeschlossener Versorgungsspannung: Schaltgerät defekt	➔ Schaltgerät ersetzen
grüne LED „Sensor“ leuchtet nicht und Meldeausgang M1 ist LOW	falscher Überwachungswiderstand am Signalgeber	➔ Signalgeber mit Überwachungswiderstand 1k2 oder 8k2 anschließen
	Signalgeber falsch angeschlossen	➔ Klemmenbelegung prüfen ➔ Signalgeber mit 1k2 an Y1 und Y2? ➔ Signalgeber mit 8k2 an Y1 und Y3?
	bei korrektem Überwachungswiderstand: Signalgeber ist defekt	➔ Signalgeber ersetzen
grüne LED „Sensor“ leuchtet und grüne LED „Output“ leuchtet nicht	manueller Reset: Reset-Taste nicht betätigt	➔ Reset-Taste betätigen
	manueller Reset: Verbindung zum Taster unterbrochen	➔ Anschluss zum Taster prüfen
	manueller Reset: Taster klemmt	➔ Taster an S1 und S3 ersetzen
	automatischer Reset: Brücke fehlt	➔ Brücke zwischen S1 und S2 setzen
Schaltgerät defekt		➔ Schaltgerät ersetzen
grüne LEDs „Power“, „Sensor“ und „Output“ leuchten und Schaltkanal K2 ist offen	Schaltgerät defekt	➔ Schaltgerät ersetzen
rote LED „Fault“ leuchtet und Meldeausgang M2 ist LOW	falscher Überwachungswiderstand am Signalgeber	➔ Signalgeber mit Überwachungswiderstand 1k2 oder 8k2 anschließen
	Signalgeber falsch angeschlossen	➔ Klemmenbelegung prüfen ➔ Signalgeber mit 1k2 an Y1 und Y2? ➔ Signalgeber mit 8k2 an Y1 und Y3?
		➔ Signalgeber ersetzen
	Kabelbruch	➔ Signalgeber ersetzen

Fehler lässt sich dennoch nicht beheben?

- ➔ Wenden Sie sich an den Mayser-Support: Tel. +49 731 2061-0.
- ➔ Halten Sie bei Rückfragen die auf dem Typenschild angegebenen Daten bereit.

Typenschild

Zur Identifikation des Schaltgeräts ist an der Seite ein Typenschild angebracht.

Ersatzteile

⚠ **VORSICHT Gesamtsicherheit gefährdet**

Werden Teile des Produkts nicht durch Originalteile von Mayser ersetzt, kann die Funktion der Schutzeinrichtung beeinträchtigt werden.

➔ Ausschließlich Originalteile von Mayser verwenden.

Entsorgung

Schaltgerät

Die von Mayser hergestellten Geräte sind professionelle elektronische Werkzeuge für den ausschließlich gewerblichen Gebrauch (sog. B2B-Geräte). Im Gegensatz zu überwiegend in privaten Haushalten genutzten Geräten (B2C) dürfen diese nicht bei den Sammelstellen der öffentlich rechtlichen Entsorgungsträger (z. B. Wertstoffhöfe der Kommunen) abgegeben werden. Nach Nutzungsbeendigung dürfen die Geräte zur Entsorgung an uns zurückgegeben werden.

WEEE-Reg.-Nr. DE 39141253

Verpackung

- Holz, Karton, Kunststoffe

➔ Beachten Sie bei der Entsorgung,

- dass die einschlägigen nationalen Entsorgungsvorschriften und gesetzlichen Auflagen für diese Materialien eingehalten werden.
- wenn Sie eine Entsorgungsfirma beauftragen, dass eine Liste der oben angegebenen Materialien mitgeliefert wird.
- dass die Materialien der Wiederverwertung zugeführt oder umweltgerecht entsorgt werden.

Technische Daten

SG-EFS 104/2W	AC 24 V		DC 24 V	
Prüfgrundlagen	EN 12978, ISO 13849-1, ISO 13856-1, ISO 13856-2, ISO 13856-3			
Anschlussspannung U_s				
Nennspannung	AC 24 V		DC 24 V	
Spannungstoleranz	-10% bis +10%		-10% bis +10%	
Nennstrom	70 mA		60 mA	
Nennfrequenz	50 bis 60 Hz		–	
Absicherung extern	200 mA träge		200 mA träge	
Leistungsaufnahme	< 4 VA		< 3 W	
Zeiten				
Reaktionszeit t_a (Reaction time)	< 15 ms		< 15 ms	
Wiederbereitschaftszeit t_w (Re-start time)	< 50 ms		< 50 ms	
Sicherheitsklassifikationen				
ISO 13856: Rückstellfunktion	mit/ohne		mit/ohne	
ISO 13849-1:2015	Kategorie 3 PL d		Kategorie 3 PL d	
MTTF _D	257 a		257 a	
DC _{avg}	60 %		60 %	
B _{10D} (Last: DC 24 V / 1 A)	1,8x 10 ⁶		1,8x 10 ⁶	
n _{op} (Annahme)	52560/a		52560/a	
CCF	Anforderungen erreicht		Anforderungen erreicht	
IEC 60664-1: Kriech- und Luftstrecken	Verschmutzungsgrad 2, Überspannungskategorie III / 250 V, Basisisolierung		Verschmutzungsgrad 2, Überspannungskategorie III / 250 V, Basisisolierung	
Eingänge				
Signalgeber	Y1, Y2	Y1, Y3	Y1, Y2	Y1, Y3
Überwachungswiderstand	1k2 Ohm	8k2 Ohm	1k2 Ohm	8k2 Ohm
Kurzschlusswiderstand	≤ 400 Ohm	≤ 400 Ohm	≤ 400 Ohm	≤ 400 Ohm
Leitungswiderstand	≤ 10 Ohm	≤ 10 Ohm	≤ 10 Ohm	≤ 10 Ohm
Leitungslänge (max.)	100 m	100 m	100 m	100 m
Schaltsschwellen				
Signalgeber betätigt	< 0,6 kOhm	< 4 kOhm	< 0,6 kOhm	< 4 kOhm
Kabelbruch	> 1k8 Ohm	> 12 kOhm	> 1k8 Ohm	> 12 kOhm
Reset				
automatisch	S1, S2		S1, S2	
manuell	S1, S3		S1, S3	
Leitungslänge (max.)	30 m		30 m	

SG-EFS 104/2W	AC 24 V	DC 24 V
Ausgänge		
OSSD 1 und 2 (Schließer)	13, 14 und 23, 24	13, 14 und 23, 24
Meldestromkreis (Öffner)	41, 42	41, 42
Gebrauchskategorie nach IEC 60947-5-1	AC-12: 250 V / 4 A DC-12: 24 V / 4 A	AC-12: 250 V / 4 A DC-12: 24 V / 4 A
Schaltspannung (max.)	AC 250 V	DC 24 V
Schaltstrom (max.)	4 A	4 A
Schaltvermögen (max.)	1000 VA	96 W
Schaltspiele, mechanisch	> 1× 10 ⁷	> 1× 10 ⁷
Schaltspiele, elektrisch	> 3,6× 10 ⁵ (DC 24 V / 1 A)	> 3,6× 10 ⁵ (DC 24 V / 1 A)
Kontaktabsicherung extern	6,3 A flink	6,3 A flink
Leitungslänge (max.)	30 m	30 m
Meldeausgang (PNP)	M1, S1	M2, S1
Art der Meldung	Sensor	Fault
Spannung	DC 20 bis 29 V	DC 20 bis 29 V
Laststrom (max.)	100 mA	100 mA
Leitungslänge (max.)	30 m	30 m
Mechanische Betriebsbedingungen		
Kabelklemmen	4× 4-polig	4× 4-polig
Massivdraht	1× 2,5 mm ² oder 2× 1,5 mm ²	1× 2,5 mm ² oder 2× 1,5 mm ²
Litze mit Hülse	1× 2,5 mm ² oder 2× 1,5 mm ²	1× 2,5 mm ² oder 2× 1,5 mm ²
IEC 60529: Schutzart	IP20	IP20
max. Luftfeuchtigkeit (23 °C)	95 %	95 %
Einsatztemperatur	-25 °C bis +55 °C	-25 °C bis +55 °C
Lagertemperatur	-25 °C bis +55 °C	-25 °C bis +55 °C
Stoßfestigkeit Betrieb	2,5 g	2,5 g
2006/42/EG:		
Emissionsschalldruckpegel	< 70 dB(A)	< 70 dB(A)
Abmessungen (B × H × T)	22,5 × 99 × 114,5 mm	22,5 × 99 × 114,5 mm
Gewicht	180 g	180 g