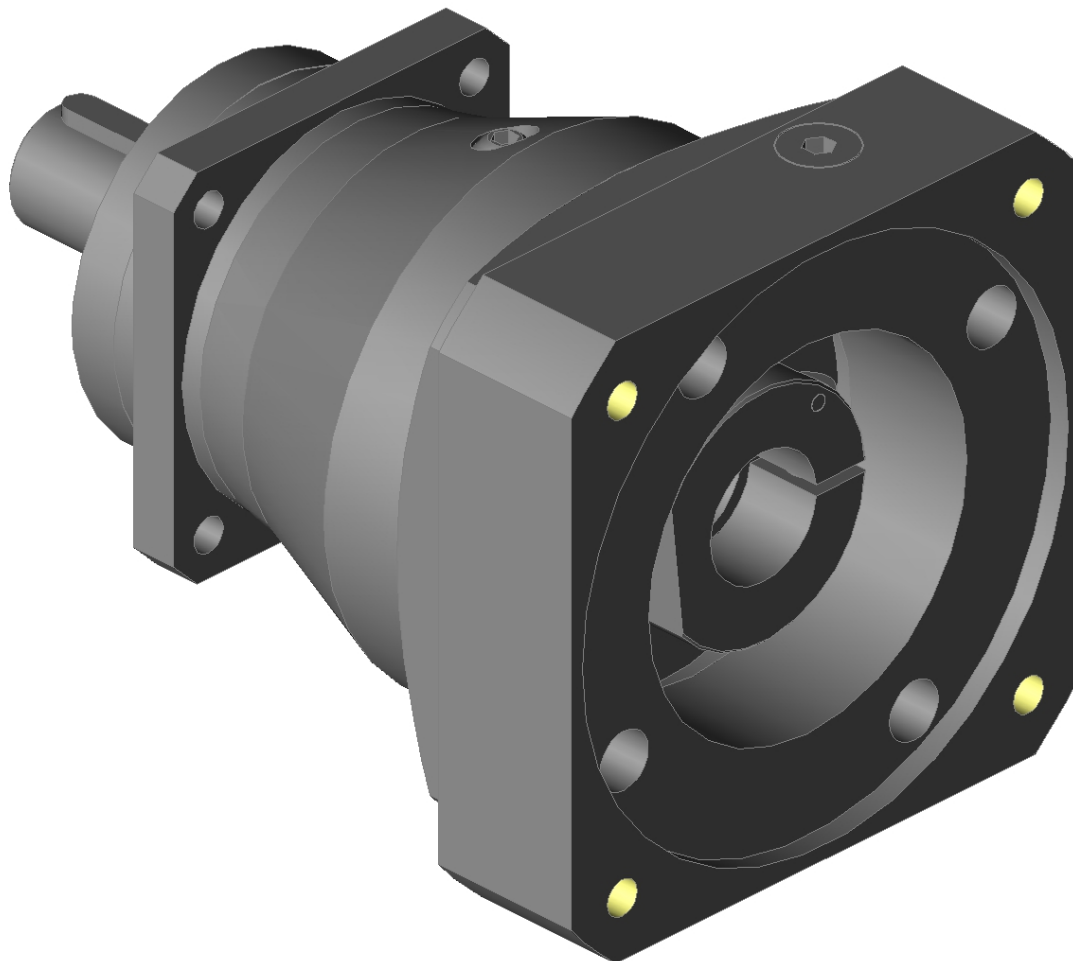


Klicken Sie auf das Modell, um die interaktiven CAD-Funktionen zu aktivieren



Ihre Konfiguration

P431ME

Getriebekonfiguration

Zahnstangentriebtyp

Entfällt

Drehspiel

Standard

Wellenform

Vollwelle mit Passfeder

Wellenvariante

ø22x36 P

Bauart

Quad. 76 / Passr. ø70 / Lochkr. ø85 / i2=56

beliebig

Einbaulage (Pfeilseite =

Getriebeunterseite)

Eintriebskonfiguration

Motoranschlussflanschgröße

Quad. 115 / Passr. ø110 / Lochkr. ø130 / M8 / c=30

Kupplungselement

Motorwelle ø24 ohne Passfeder

Anhänge / CAD Daten



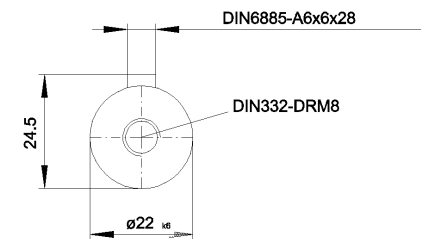
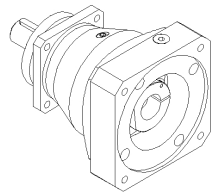
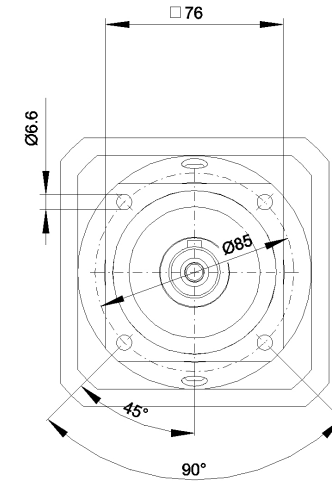
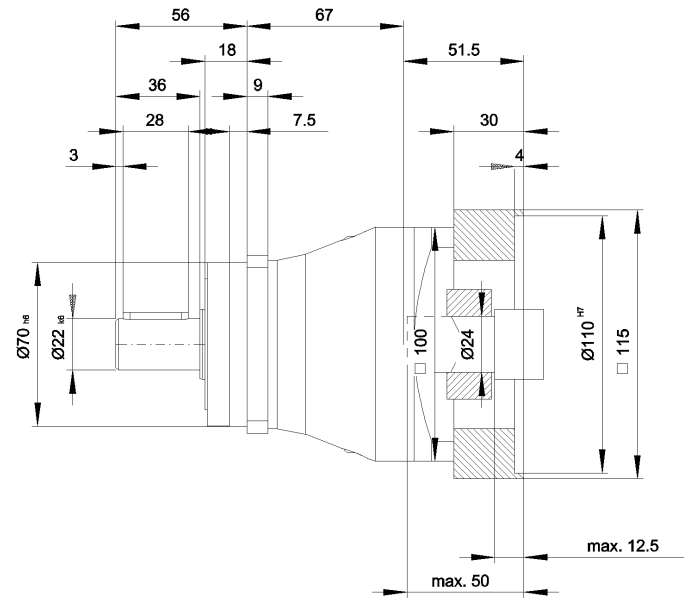
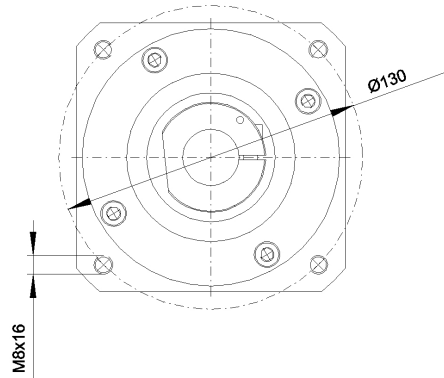
P431ME.pdf



P431ME_4.stp (STP AP 214)

Bitte doppelklicken Sie auf ein Pin-Symbol um eine Datei zu öffnen. Sie können auch eine Datei speichern, wenn Sie das Symbol mit der rechten Maustaste anklicken.

Maßänderungen durch technische Weiterentwicklungen vorbehalten!



untolerierte Maße bearbeiteter Flächen +/-1mm. Allgmeintoleranzen von Gussteilen unterliegen DIN EN ISO 8062-3. (weitere Angaben auf Anfrage)
 untertoleranced dimensions of machined surfaces +/-1mm. General dimensions of cast parts are subject of DIN EN ISO 8062-3. (detailed information on request)

Datum / date: 18/09/2020 Maßstab / scale: 1:1.91 Einheit / unit: mm Format: A3

Benennung / title: P431ME



STÖBER ANTRIEBSTECHNIK

Kleinbrenner Str. 12 • 75177 FORZHEIM • GERMANY
 Tel. +49 7231 992-0 • Fax +49 7231 992-1000
 mail: mail@stoeber.de • www.stoeber.com

Dieses Dokument wurde elektronisch erzeugt. Alle Angaben sind nur nach Bestätigung durch den Hersteller verbindlich. Maßänderungen durch technische Weiterentwicklungen vorbehalten! Bei Änderungen unterliegt diese Zeichnung nicht dem automatischen Austausch! / This document has been produced electronically. All information is binding only after confirmation by the manufacturer. Subject to dimensional changes in the interests of technical development! No automatic exchange of the drawing by dimensional changes!