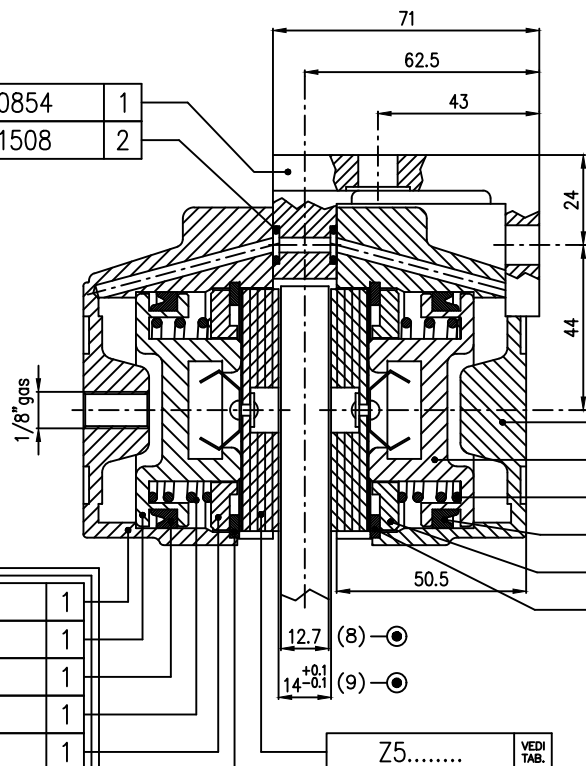


D70854	1
C61508	2

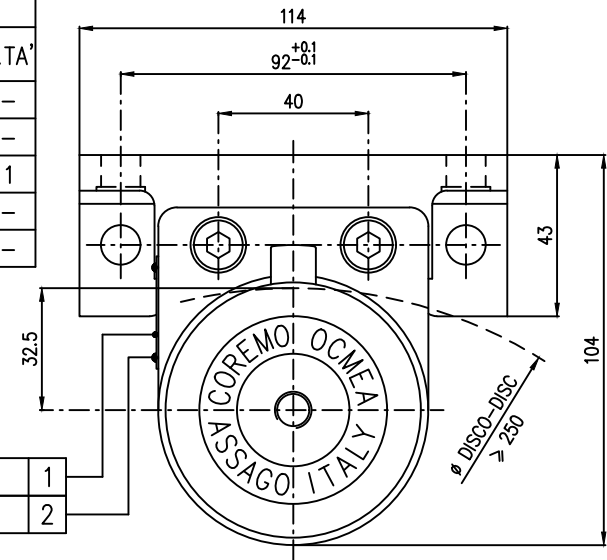
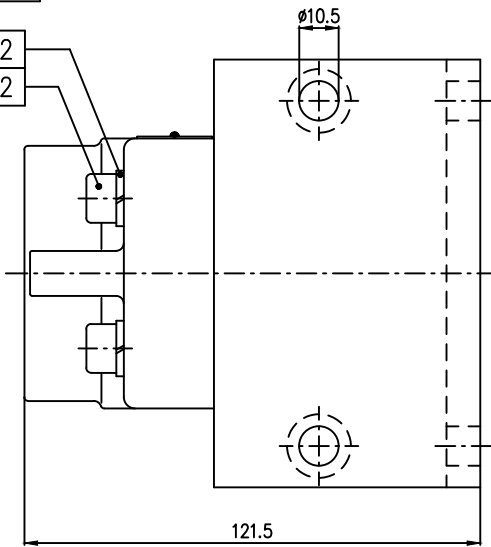
CODICE PRODOTTO	PASTIGLIA FERODO Z5.....					
	SENZA SEG. USURA	ST	Q.TA'	CON SEG. USURA	ST	Q.TA'
A1473	Z50127	10	2	-	-	-
A1474	Z50128	11	2	-	-	-
A1475	Z50127	10	1	Z50309	10	1
A1476	Z50052	PASTIGLIA IN GOMMA H10	2	-	-	-
A1477	Z50053	PASTIGLIA IN GOMMA H13	2	-	-	-



E80640	1
D70855	1
C61154	1
C61045	1
C61040	1
C61300	1

E80641	1
D70855	1
C61045	1
C61154	1
C61040	1
C61300	1

C61320	2
C61415	2

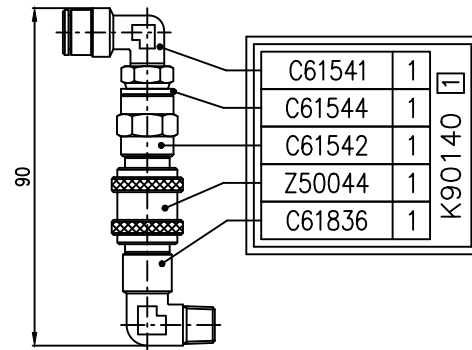
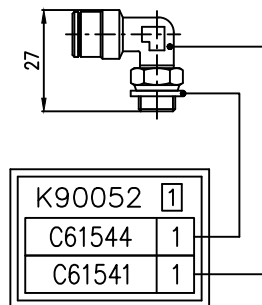


C61661	1
C61155	2

ACCESSORI

RACCORDO A GOMITO K90052

VALVOLA A CORSOIO K90140



- ⊗ N.B. : ESEGUIRE AL MONTAGGIO N°2 FORI Ø2.2 PER IL FISSAGGIO ETICHETTA N° DI SERIE (C61661)
- N.B.: PASTIGLIE IN GOMMA DA UTILIZZARE SOLO CON DISCHI SPESSORE 8^{+0.1} mm

TOLL. GEN. DI LAVORAZIONE					
DIM. LINEARI:					
FORI :					
ALBERI :					
ANGOLI :					
1	22.04.04	AGGIUNTO CODICE ST10 CON SEG. USURA	CASTROVINCI	ALBERI	:
REV.	DATA	MODIFICHE	ESEGUITO	APP.	ANGOLI
MATERIALE :					
STATO :					
TRATTAMENTO :					
CARATT. MECC. : R N/mm ² HB HRc					
PESO DEL PEZZO : GREZZO Kg. FINITO Kg. 1.4					
DENOMINAZIONE : FRENO "TB" (Disco spess. 12.7mm)					
SCALA 1:1					
DISEGNO N° A1473-A1477					
U.G.R. 1					
DIS.	DATA	APP.	DATA	SOSTITUISCE IL	SOSTITUITO DA
A.FRIGERIO	06.09.96		06.09.96	A0967	
IL PRESENTE DISEGNO, AI SENSI DI LEGGE, È DI PROPRIETÀ DELLA DITTA COREMO OCMEA S.p.A. ASSAGO (MI) E SENZA AUTORIZZAZIONE, NON PUÒ ESSERE RIPRODOTTO, UTILIZZATO NE COMUNICATO A TERZI.					

