

# Drucktransmitter EPS



- 4..20 mA-Zweileiter-Druckmessumformer
- Frontbündige Edelstahl-Membran gegen Verschmutzung
- Stufenlos drehbarer Kabelabgang für saubere Ausrichtung

## Merkmale

Der Druckmessumformer EPS misst statische und dynamische Drücke in Flüssigkeiten und Gasen. Der Messaufnehmer besteht aus einer aufgesputterten, piezoresistiven Messbrücke aus Polysilizium auf einer Mono-Silizium-Membran. Die bündige Edelstahlmembran übermittelt dabei den anstehenden Druck über eine Ölfüllung an die Silizium-Membran.

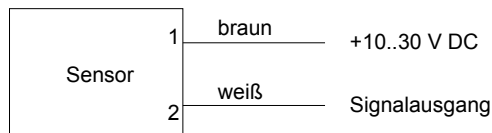
Die nachgeschaltete, integrierte Elektronik wandelt das Brückensignal in ein druckproportionales 4..20 mA-Signal. Der Sensor wird mit < 4 mA versorgt, so dass ein Zweileiter-Anschluss realisiert werden konnte. Gleichzeitig ermöglicht diese Anschlussart eine Leitungsbruchüberwachung.

## Technische Daten

<b>Sensor</b>	Dünnschicht-Druckmessbrücke auf Silizium-Membran																				
<b>Anschlussart</b>	Außengewinde G 1/2 A																				
<b>Messbereiche</b>	(Relativdruck, Differenzdruck zur Umgebung) in bar <table border="1"> <thead> <tr> <th>Bereich</th> <th>Überlastdruck</th> </tr> </thead> <tbody> <tr><td>0.. 1,0</td><td>4</td></tr> <tr><td>0.. 2,5</td><td>10</td></tr> <tr><td>0.. 6,0</td><td>24</td></tr> <tr><td>0.. 10,0</td><td>40</td></tr> <tr><td>0.. 25,0</td><td>100</td></tr> <tr><td>0.. 60,0</td><td>240</td></tr> <tr><td>0..100,0</td><td>400</td></tr> <tr><td>0..250,0</td><td>600</td></tr> <tr><td>0..400,0</td><td>600</td></tr> </tbody> </table> andere Messbereiche, Absolutdruckmessung (nicht kleiner als 10 mbar abs.) auf Anfrage	Bereich	Überlastdruck	0.. 1,0	4	0.. 2,5	10	0.. 6,0	24	0.. 10,0	40	0.. 25,0	100	0.. 60,0	240	0..100,0	400	0..250,0	600	0..400,0	600
Bereich	Überlastdruck																				
0.. 1,0	4																				
0.. 2,5	10																				
0.. 6,0	24																				
0.. 10,0	40																				
0.. 25,0	100																				
0.. 60,0	240																				
0..100,0	400																				
0..250,0	600																				
0..400,0	600																				
<b>Messunsicherheit</b>	±1 % vom Endwert ab 60 °C zzgl. 0,02 %/K																				
<b>Wiederholgenauigkeit</b>	±0,5 % vom Endwert																				
<b>Druckfestigkeit</b>	entspricht Messbereich																				
<b>Medientemperatur</b>	-20..+70 °C (mit Option Schwannenhals max. 100 °C)																				
<b>Umgebungstemperatur</b>	-20..+70 °C																				

<b>Lagertemperatur</b>	-20..+80 °C
<b>Medien</b>	Flüssigkeiten und Gase
<b>Werkstoffe medienberührt</b>	Membran 1.4435 Stutzen 1.4301
<b>Werkstoffe nicht medienberührt</b>	CW614N, PP, NBR
<b>Versorgungsspannung</b>	10..30 V DC ±10 %
<b>Analogausgang</b>	4..20 mA Zweileiter
<b>Last</b>	max. 800 Ohm bei 24 V (100 Ohm bei 10 V / 1,1 kOhm bei 30 V, linear zur Betriebsspannung)
<b>Elektr.-Anschluss</b>	für Rundsteckverbinder M12x1, 4-polig oder Stecker DIN 43650-A
<b>Verpolungssicher</b>	ja
<b>Schutzart</b>	IP 67 Rundsteckverbinder IP 65 Stecker DIN 43650-A / ISO 4400
<b>Gewicht</b>	ca. 0,3 kg
<b>Konformität</b>	CE

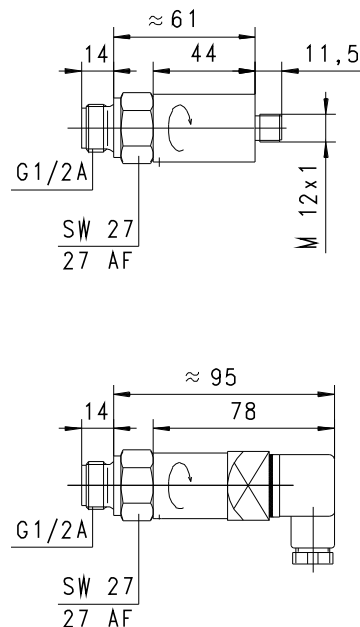
## Anschlussbild



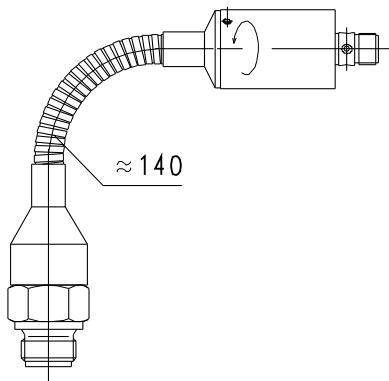
Vor der Elektroinstallation ist darauf zu achten, dass die Versorgungsspannung den Datenangaben entspricht.

Es wird empfohlen, abgeschirmtes Kabel zu verwenden.

## Abmessungen



### Option "Schwanenhals" für höhere Temperaturen



## Handhabung und Betrieb

### Montage

Die Kunststoff-Schutzkappe ist von der Druckmembran zu entfernen. Achtung! Die Druckmembran ist sehr empfindlich, eine deformierte Membran beeinträchtigt die Messgenauigkeit oder führt zur Zerstörung des Sensors.

Die Druckmesser werden mit geeignetem Dichtmaterial (z.B. Klingerit) in einen Stutzen oder in ein T-Stück der Rohrleitung verschraubt. Durch den Einbau des Druckmessers sollte es zu keiner wesentlichen Querschnittveränderung im Rohrsystem kommen. Für das Festziehen des Druckmessers ist nur der dafür vorgesehene Sechskantschlüssel (SW27) zu verwenden.

Einbauorte mit hohen Druckschlägen (siehe Überlastungsgrenze) sind zu vermeiden.

In Hochtemperaturlösungen mit biegbarem Schwanenhals kann der Druckmessumformer bis zu einer Medientemperatur von 100 °C betrieben werden.

## Bestellschlüssel

EPS -  1.  2.  3.  4.  5.  6.  
**K 015**

○ = Option

1. Messbereich	
001	0.. 1,0 bar
002	0.. 2,5 bar
006	0.. 6,0 bar
010	0.. 10,0 bar
025	0.. 25,0 bar
060	0.. 60,0 bar
100	0.. 100,0 bar
250	0.. 250,0 bar
400	0.. 400,0 bar
2. Druckart	
R	Relativdruck
A	Absolutdruck
3. Anschlusswerkstoff	
K	Edelstahl 1.4435/1.4301
4. Anschlussgröße	
015	Außengewinde G 1/2 A
5. Elektronischer Anschluss	
S	Für Rundsteckverbinder M12x1, 4-polig
B	<input type="radio"/> Stecker DIN 43650-A / ISO 4400
6. Option	
H	<input type="radio"/> Ausführung mit Schwanenhals

### Zubehör

- Kabel / Rundsteckverbinder (KB...)  
Weitere Informationen erhalten Sie im Hauptverzeichnis „Zubehör“
- Auswertelektronik OMNI-TA