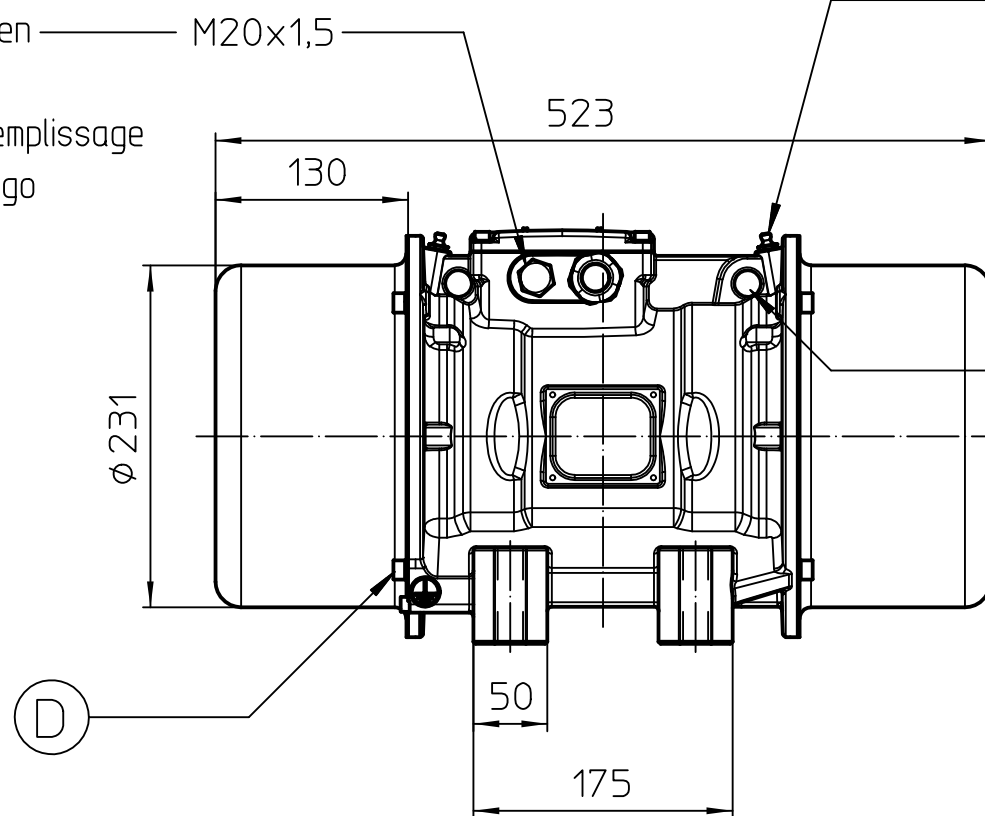


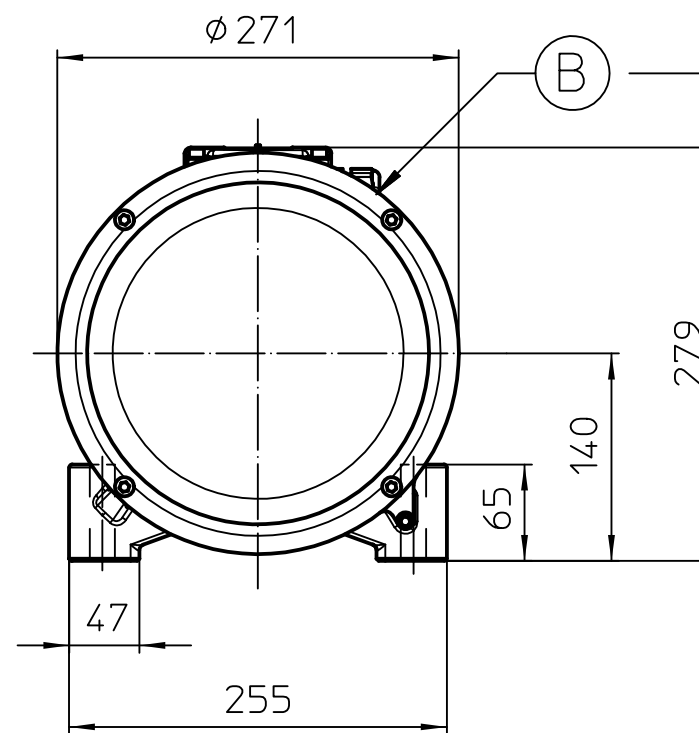
250
15
50
11

Blindstopfen
Blind plug
Plot de remplissage
Tapón ciego

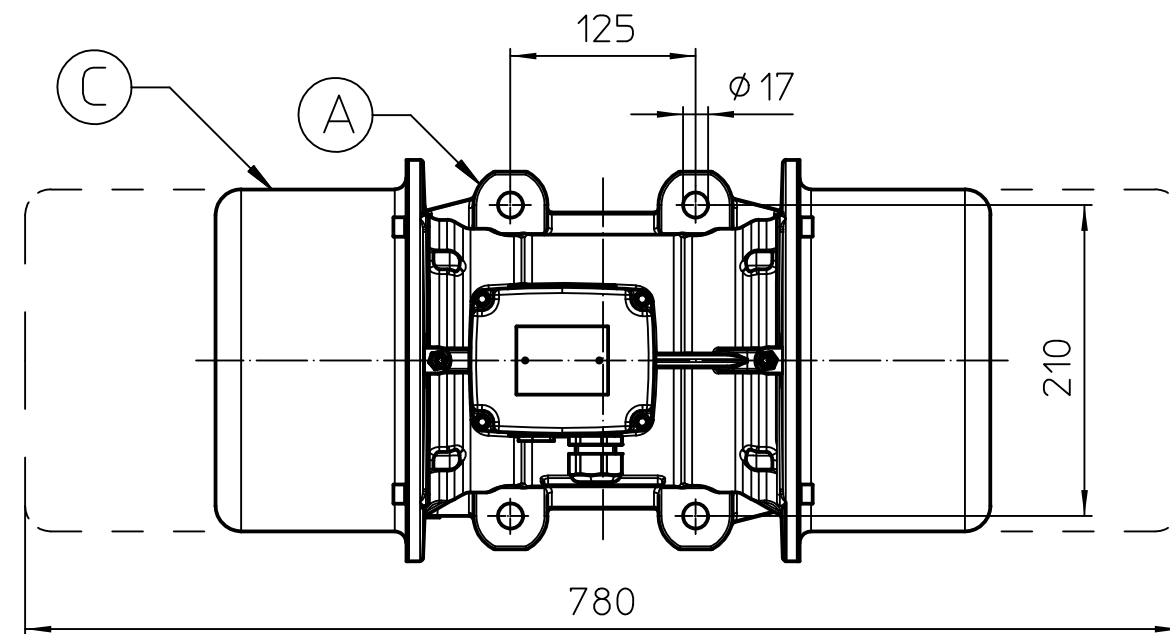


Schmiernippel
Lubrication nipple
Graisseur
Boquilla de engrase

Transportöse
Ring bolt
Anneau de levage
Orejeta de transporte



M25x1,5
9,0...16,0 mm
Kabeldurchmesser
Cable diameter
Diametre de cable
Diametro del cable



Gewicht: 71,0 kg (50 Hz) / 66,0 kg (60 Hz)
Weight - Poids - Peso

- | | |
|----|--|
| DE | <p>Ⓐ Erforderliche Befestigungsschrauben: 4 Stück (M16) - Schraubenanziehmoment: 210 Nm (Festigkeitsklasse: 8.8)</p> <p>Ⓑ Schutzart (IP-Code) gemäß Typenschild beachten, Kabeldurchmesser muß zur Kabeleinführung passen!</p> <p>Ⓒ Einstellzugänglichkeit beachten! Ⓣ Erdungsschraube</p> |
| EN | <p>Ⓐ Mounting screws required: 4 pieces (M16) - Screw tightening torque: 210 Nm (Strength class: 8.8)</p> <p>Ⓑ Observe the degree of protection (IP Code) according to the type label, cable diameter and cable gland must match!</p> <p>Ⓒ Observe the required space for mounting the protective hoods! Ⓣ Grounding screw</p> |
| FR | <p>Ⓐ Fixation à l'aide de 4 vis (M16) - Couple de serrage: 210 Nm (classé de résistance: 8.8)</p> <p>Ⓑ Degré de protection (Code IP) selon plaque signalétique - Diamètre de câble à adapter au presse-étoupe.</p> <p>Ⓒ A prendre en compte pour démontage des capots! Ⓣ Vis de mise a la terre</p> |
| ES | <p>Ⓐ Montaje de tornillos requeridos: 4 unidades (M16) - Fuerza de apriete tornillo: 210 Nm (clase de resistencia: 8.8)</p> <p>Ⓑ Revise el grado de protección (codigo IP), según lo indicado en la placa de características, el diametro del cable y el prensaestopa debe coincidir.</p> <p>Ⓒ Revise el espacio que necesita para montar las tapas de protección. Ⓣ Tornillo de puesta a tierra</p> |

Stck	Benennung	Normblatt Zeich.-Nr.	Werkstoff	Pos.	Halbzeuge Rohmaße	Kg/Stck	Bemerkung
	Schutzvermerk nach ISO 16016 beachten	ISO 128	Allg.-Toleranzen n. ISO 2768-mK				Maßstab: 1:5
			Datum	Name	Benennung:		
			Bearb. 17.03.2021	Geretshauer	Unwuchtmotor UVF24X-A3.1		
			Geprüft 29.10.2021	Geretshauer	Unbalance motor Moteur à balourds Motor de masas excentricas		
			Norm	A3	Zeichnung Nr.:		
					M13-1469		
					Version:	Blatt	
					0	1	
Zust.	Änderung	Datum	Name	Ursprung:	Ersatz für:	Ersatz durch:	v. Bl.