

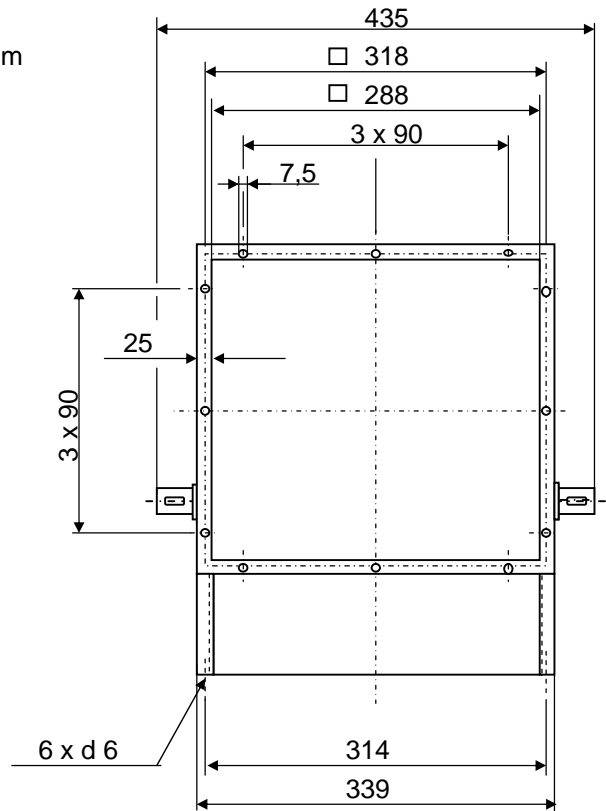
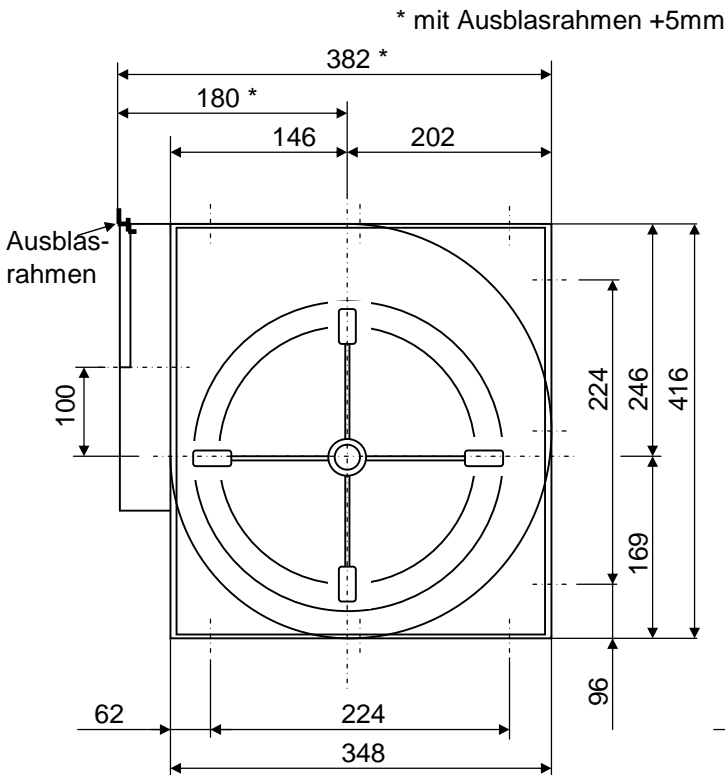
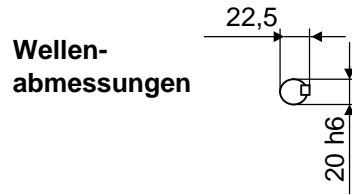
**Gehäuseabmessungen  
zu Ventilator Typ:**

**THLZ 225 RA**

**Ausführung R  
(mit Verstärkungsrahmen)**

**Ausführung RA  
(mit Verstärkungsrahmen  
Ausblasrahmen)**

Gewicht ca. 11 kg



Änderungen vorbehalten  
Maße nur mit eingetragener Auftragsnummer verbindlich