

Sensorik ▶ Näherungssensoren

Sensor, Serie ST6

▶ 6 mm T-Nut ▶ mit Kabel ▶ Stecker, M8, 3-polig



24742

Zertifikate

CE-Konformitätserklärung
cULus
RoHS

Umgebungstemperatur min./max.

-30°C / +80°C

Schutzart

IP65, IP67

Schaltpunktgenauigkeit [mm]

±0,1

Betriebsspannung DC min./max.

10 V DC - 30 V DC

Schaltlogik

NO (Schließer)

Schaltleistung

Reed 2-polig: max. 10 W
Reed 3-polig: max. 6 W

Statusanzeige LED

Gelb

Schwingungsfestigkeit

10 - 55 Hz, 1 mm

Stoßfestigkeit

30 g / 11 ms

Werkstoffe:

Gehäuse

Polyamid

Kabelummantelung

Polyurethan

Feststellschraube

Nichtrostender Stahl

	Kontaktart	Kabellänge	Betriebsspannung AC min./max.	Spannungsabfall U bei I _{max}	Schaltstrom DC, max.	Schaltstrom AC, max.	Schaltfrequenz max. kHz	Materialnummer
		[m]	[V AC]		[A]	[A]		
	Reed	0,3	10 / 30	I*Rs	0,13	0,13	< 0,4	R412022868
	Reed	0,3	10 / 30	I*Rs	0,3	0,5	< 0,4	R412022872
	elektronisch PNP	0,3	-	≤ 2,5 V	0,13	-	< 1,0	R412022858
	elektronisch NPN	0,3	-	≤ 2,5 V	0,13	-	< 1,0	R412022851

Materialnummer	Betriebsstrom ungeschaltet	Betriebsstrom geschaltet	Bem.
R412022868	-	-	1)
R412022872	-	-	1)
R412022858	< 8 mA	< 30 mA	2)
R412022851	< 8 mA	< 30 mA	2)

1) verpolungssicher

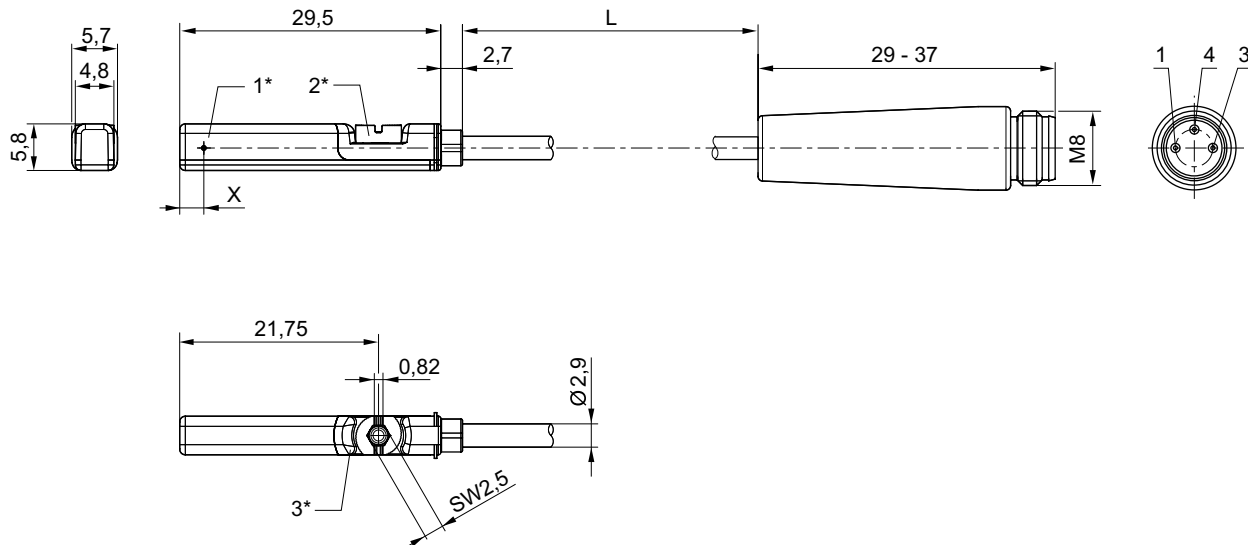
2) kurzschlussfest / verpolungssicher

Schnittstelle: Stecker; M8; 3-polig

Sensor, Serie ST6

▶ 6 mm T-Nut ▶ mit Kabel ▶ Stecker, M8, 3-polig

Abmessungen



1* = Schaltpunkt 2* = Feststellschraube 3* = LED-Fenster durchscheinend
 L = Kabellänge
 X = elektronisch: 11,6 mm, Reed: 8,3 mm
 PIN-Belegung: 1 = (+), 3 = (-), 4 = (OUT)

24621