

GRUPPE 4 Section	GE- WICHT	WIRKS. FLÄCHE	BALG- GRÖSSE		PN BALG	FLANSCHEN ¹⁾ Abmessungen [mm]			BAU- LÄNGE	BESTELL- ¹⁾ NUMMER
	Weight	Effect. Area	Size DN		Bellow	Flanges ¹⁾ Measurements [mm]			Length [mm]	Part ¹⁾ Number
	≈ kg	Q[cm ²]	inch	mm	bar	D	k	n x l	BL	Type



2,0	15	1"	25	25	115	85	4 x 14	130	ERV-OR 25.25 ²⁾
3,0	15	1¼"	32		140	100	4 x 18		ERV-OR 32.25
3,5	20	1½"	40		150	110			ERV-OR 40.25
5,0	30	2"	50		165	125			ERV-OR 50.25
6,0	50	2½"	65		185	145	8 x 18		ERV-OR 65.25
7,5	85	3"	80		200	160			ERV-OR 80.25
10,0	125	4"	100		235	190	8 x 22		ERV-OR 100.25
12,0	185	5"	125		270	220	8 x 26		ERV-OR 125.25
16,0	250	6"	150		300	250	8 x 26		ERV-OR 150.25 ^{*)}

ORANGERING-Gummikompensatoren für Flüssiggas nach DIN EN 589. Für Tankwagen und Abfüllstationen. Temperaturbereich (medienabhängig) -20°C bis +90°C, kurzzeitig bis +100°C. Elektrisch ableitfähig.

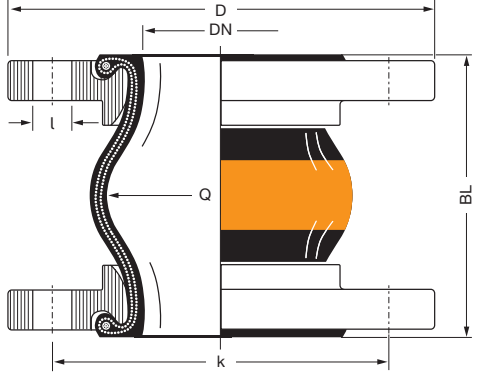
Innen : NBR (Nitril), nahtlos, abriebfest
 Druckträger : PA-Textilcord
 Außen : Chloropren CR
 Kennzeichnung : Oranger Ring, ERV DN ..., PN 25, Herstellungsdatum
 Flansche¹⁾ : Drehbar, DIN 2635 / PN 40, Stahl, verzinkt



Type ERV-OR

ORANGE BAND expansion joints for Liquid Petroleum Gas (LPG) acc. to EN 589. For tank trucks and refuelling stations. Temperature range (depending on medium) -20°C up to +90°C, temporarily up to 100°C. Electrically dissipative.

Liner : NBR (nitrile), seamless, abrasion resistant
 Reinforcement : PA textile cord
 Cover : Chloroprene CR
 Marking : Orange band, ERV DN ..., PN 25, production date
 Flanges¹⁾ : Swiveling, DIN 2635 / PN 40 carbon steel, zinc plated



Nach Druckgeräterichtlinie (DGRL) 97/23/EG, Kategorie III, siehe Seite 483.
 *) According to Pressure Equipment Directive (PED) 97/23/EC, Category III, see page 484.

¹⁾ Bestellbeispiele. Andere Flanschnormen und -werkstoffe siehe Katalogseiten 461 – 464.
²⁾ Für Gummikompensatoren DN 25 werden Bälge DN 32 verwendet.
¹⁾ Examples. Other flange standards and materials see catalogue pages 461 – 464.
²⁾ For rubber expansion joints DN 25 bellows DN 32 are used.

TECHNISCHE ÄNDERUNGEN VORBEHALTEN · NACHDRUCK UND KOPIEN NUR MIT UNSEREM EINVERSTÄNDNIS · Specifications subject to change without notice · Copyright ELAFLEX Bish. Katalogseite 407 / Prev. catalogue page 407

NEU / NEW
NEU / NEW

Bewegungsbereich Type ERV-OR · Range of Movement Type ERV-OR

ERV-OR		Zulässiger statischer Bewegungsbereich im Betriebszustand bei Einsatz von Flanschen mit Stützkragen bis 50° C Allowable static range of movement in service with usage of collar flanges up to 50° C					
Baulänge Length	Balggröße Bellow Size	Einbaulänge Installation Length		axial		lateral	angular
BL [mm]	DN [mm]	EL min. [mm]	EL max. [mm]	L min. [mm]	L max. [mm]	l [mm]	α
130	25 – 150	120	135	100	160	± 30	± 30

Zulässiger Unterdruck [mbar] · Permissible Vacuum [mbar]

DN	32	40	50	65	80	100	125	150	200	250	300	350	400	500	600	700	800	900	1000
ohne / without VSD / VSR	max.	max.	max.	max.	max.	max.	max.	max.											
mit / with VSD			max.	max.	max.	max.	max.	max.											

Daten gemessen mit neuen Kompensatoren in Standardbaulängen bei Raumtemperatur mit nicht quellenden Medien. Für quellende Medien ist ein Sicherheitsfaktor zu berücksichtigen. Ein gestauchter Einbau verbessert die in der Tabelle genannte Vakuumfestigkeit. Die maximale zulässige Streckung (L max.) führt zu einer um bis zu 50% geringeren Vakuumfestigkeit. Für diesen Fall empfehlen wir die Verwendung von Vakuum-Stützdrahtspiralen oder Vakuum-Stützringen (s. Katalogs. 468).

Zusammenhänge von Überdruck, Bewegungsbereich und Temperatur entnehmen Sie bitte der Tabelle auf Katalogseite 404.

Data measured at room temperature with new expansion joints in standard length and non swelling media. For swelling media use a safety factor. A compressed installation improves the in the table listed vacuum resistance. The maximum permissible elongation (L max.) reduces the vacuum resistance by 50%. For this case we recommend to use vacuum support spirals or vacuum support rings (see catalogue page 468).

Dependencies of overpressure, range of movement and temperature please see table on catalogue page 404.

Zulassungen · Approvals

Diese Zertifikate für Type **ERV-OR** können Sie herunterladen unter www.elaflex.de/zertifikate/

These certificates for type **ERV-OR** can be downloaded from www.elaflex.de/en/certificates/



Übersicht aller Zertifikate auf unserer Katalogseite 472 / Overview of all certificates on catalogue page 472