



# JC6000 MEHRACHSEN-JOYSTICK

# INNOVATION IN MOTION

Der neue robuste Joystick JC6000 wurde für anspruchsvolle Bedienerfunktionen in mobilen Arbeitsmaschinen und anderen Mensch-Maschinen-Schnittstellen entwickelt, bei denen Robustheit, Zuverlässigkeit und Griffunktionalität wichtig sind. Dieser Joystick kann in ein- oder zweiachsiger Ausführung mit kontaktlosen Hall-Effekt-Sensoren oder langlebigen Potentiometern geliefert werden. Die kompakte Bauform, der starke Hebel und die präzise proportionale Steuerung des JC6000 eignen sich ideal für Anwendungen bei Off-Highway-Fahrzeugen einschließlich Krane, Lader, Bagger, Hebebühnen, Traktoren und Erntemaschinen.

## Griffe

Der JC6000 kann mit einer breiten Auswahl an Griffen bestückt werden, um die Funktionalität der Bedienersteuerung zu erweitern. Der Anwender kann vielfältige Konfigurationen von Tasten, Totmanschaltern, proportionalen und schaltenden Wippen auswählen, um die Griffunktionalität seiner gewünschten Anwendung anzupassen.



## Innovatives Design

Der JC6000 kann entweder mit Hall-Effekt-Sensoren oder Potentiometern ausgerüstet werden, die zur Hebelbewegung proportionale Analogsignale liefern. Weitere Konfigurationsmöglichkeiten umfassen verschiedene Ausgangssignalarten, Richtungs- und Neutralstellungs-Schaltfunktionen, Hebelbedienkräfte und Grifftypen. Die Hall-Effekt-Version kann mit einem CANBus-Ausgang spezifiziert werden

## Eigenschaften

- Hall-Effekt-Sensoren oder potentiometrische Ausgangssignale
  - Einfache oder duale Achsensteuerung
- Starke Bedienhebel mit feinfühligere proportionaler Steuerung
  - Schutzart IP66 oberhalb des Einbauflasses
  - Auswahl an Ausgangssignalen und Schaltern
  - Auswahl an Griffen mit oder ohne Schalter
  - Multilock-Steckeranschlüsse der Baureihe AMP040
- Austauschbar mit Penny+Giles-Joysticks der Baureihe JC600

## Vorteile

- Lange Lebensdauer bei wartungsfreiem Betrieb
- Viele Steuerungsfunktionen darstellbar
- Robuste, aber fein steuerbare Hebelbewegung
- Betrieb unter rauen Umgebungsbedingungen
- Anwenderkonfigurierbare Systemsicherheit
- Zusätzliche Bediener-Steuerungsfunktionen
- Einfacher Einbau
- Verbesserte Leistungsfähigkeit bei denselben Einbauabmessungen



Certificate No.LRQ 0924881

**Qualitätssicherung**  
Penny + Giles ist nach BS EN ISO9001:2000 zertifiziert. Qualität steht im Zentrum aller unserer Systeme, um die Zuverlässigkeit unserer Produkte vom ersten Entwicklungsstadium bis zur Serienlieferung zu gewährleisten

# JC6000 MEHRACHSIGER JOYSTICK

## **Totale Zuverlässigkeit**

Der JC6000 verfügt über eine Hebelmechanik mit kontaktlosen Hall-Effekt-Sensoren für präzise Proportionalsteuerung, die eine lange Betriebslebensdauer bis zu 15 Millionen Operation ermöglichen. Die alternativen Potentiometer-Widerstandsbahnen mit Edelmetall-Mehrfachschleifern bieten niedriges elektrisches Rauschen und eine Lebensdauer von über 5 Millionen Operationen.



## **Sicherheit**

Der JC6000 mit Hall-Effekt-Sensoren besitzt standardmäßig duale Ausgänge, die zur Fehlererkennung in sicherheitskritischen Anwendungen überwacht und verglichen werden können. Zusätzlich können unabhängige Schaltfunktionen für die Bewegungsrichtung und Neutralposition spezifiziert werden, was für die Einschaltsicherheit von Fahrzeugsystemen wichtig ist. Diese Schaltfunktionen sind auch bei der Ausführung mit Potentiometer-Widerstandsbahnen verfügbar. Letztere können zusätzlich mit Endwiderständen ausgerüstet werden, um die Ausgangssignale auf 10 - 90% oder 25 - 75% der angelegten Spannung begrenzen zu können, was für die Fehlererkennung verwendet werden kann.



## **Kundenspezifische Entwicklung**

Penny + Giles bietet eine umfangreiche Palette an finger- und faustbedienbaren Joysticks in modularen Standardkonfigurationen an, mit denen sich die meisten individuellen Kundenwünsche befriedigen lassen. Darüber hinaus können wir unsere Entwicklungen an die Bedürfnisse von OEM-Kunden anpassen, die spezielle Wünsche für ihre Anwendung haben. Unsere Vertriebsingenieure beraten Sie dabei gern.

## **Produktion in Fertigungszellen**

Das modulare Design des JC6000 Joysticks bietet dem Anwender eine Vielzahl an Optionen, ermöglicht aber auch eine effiziente Fertigung und schnelle Lieferung nach den Standards von Fertigungszellen. Unser Vertrieb informiert Sie über die aktuellen Lieferzeiten.



# JC6000 MEHRACHSIGER JOYSTICK

## SPEZIFIKATION

### MECHANISCH

#### Hebelbetätigungskraft

<b>Losbrechkraft*</b>	<b>N</b>	7 oder 16
<b>Betätigungskraft*</b>	<b>N</b>	19 oder 39 (volle Auslenkung)
<b>Max. zul. Belastung**</b>	<b>N</b>	390 (Überlastung bei 490)

#### Hebelauslenkung

<b>Nur einachsige Version</b>	°	±20 vorwärts/rückwärts
<b>Quadratische Kulisse</b>	°	±20 in X - und Y - Richtung

#### Hebelführung

Hauptachsenbevorzugung

#### Lebensdauer

15 Millionen Operationen

#### Gewicht

**g** 750 ohne Griff

\* gemessen 55 mm oberhalb des Flansches

\*\* gemessen 130 mm oberhalb des Flansches

### UMGEBUNG

#### Betriebstemperatur

**°C** -25 bis +80 (-25 bis +80 mit Mikroschaltern)

#### Lagertemperatur

**°C** -25 bis +85 (-25 bis +85 mit Mikroschaltern)

#### Schutzart (oberhalb des Montageflansches)

IP66 IEC 60529 (mit Griff HKN)

#### Vibration

Level ±3 g, 10 Hz bis 200 Hz (zufällig) bei 3,6 g (rms)

#### Stoß

20 g, 6 ms, Halbsinus

#### EMV-Immunität

100 V/m, 30 MHz bis 1 GHz, 1 KHz 80% Sinusmodulation, EN50082-2 (1995)

#### EMV-Emission

In Übereinstimmung mit EN50081-2 (1993), 150 kHz - 30 MHz, Level B

#### ESD-Isolationsfestigkeit

IEC61000-4-2 Level 4, 8kV Kontaktentladung, 15kV Entladung in der Luft

## ELEKTRISCH - HALL-EFFEKT SENSOR

#### Auflösung

Unendlich fein

#### Versorgungsspannung

**Vdc** 5 ±0,5 geregelt, transientenfrei

#### Überspannung maximal

**Vdc** 15 permanent

#### Verpolungsspannung maximal

**Vdc** 14,5

#### Ausgangsspannung - Optionen

**Vdc** ±25% Spanne, nominal 1,1 bis 3,9

±30% Spanne, nominal 1,0 bis 4,0

±40% Spanne, nominal 0,5 bis 4,5

#### Ausgangsimpedanz minimal

**kΩ** 5

#### Spannung der Mittenanzapfung

(ohne Last)

**%** 48 - 52 der Versorgungsspannung

#### Stromverbrauch

**mA** 13 je Achse (6,5 je Sensor)

#### Isolationswiderstand

> 50 MΩ bei 50 Vdc

#### Ausgangspolarität

Die dualen Ausgänge bewegen sich gleichsinnig, ansteigend bei Hebelbewegung vorwärts (und nach rechts), fallend bei Hebelbewegung rückwärts (und nach links)

#### Ausgangsgleichlauf

Siehe Diagramm unten: Maximale Ausgangsunterschiede

## ELEKTRISCHE ANSCHLÜSSE

#### Gegenstecker 12-polig, Gehäuse und Kontakte

Alle Hall-Sensor Anschlüsse sind auf einem 12-poligen AMP 040 Multilock Stecker am Joystickboden herausgeführt. Steckerbelegung siehe Seite 8

SA48061 (AMP 040 Gehäuse 12-polig, 174045-2, Stifte: 175062-1)

#### Gegenstecker 12-polig mit Kabel

P49779 (Stecker, Stifte und Kabel 380 mm lang)

## ELEKTRISCH - POTENTIOMETER- WIDERSTANDSBAHN

<b>Auflösung</b>		Praktisch unendlich fein
<b>Potentiometer-Widerstand <math>\pm 20\%</math></b>	<b>k<math>\Omega</math></b>	1,8, 2, 2,9, 5
<b>Potentiometer-Auslenkung</b>	<b>°</b>	$\pm 18$
<b>Ausgangsspannung - Optionen</b>	<b>%</b>	0-100, 10-90, 25-75 der Eingangsspannung
<b>Spannung der Mittenanzapfung</b>	<b>%</b>	48 - 52 der angelegten Spannung
<b>Winkel der Mittenanzapfung</b>	<b>°</b>	$\pm 2,5$
<b>Gleichlauf der Mittenanzapfung- Richtungsschalter</b>	<b>°</b>	$< 0,5$
<b>Versorgungsspannung max</b>	<b>Vdc</b>	32
<b>Schleiferimpedanz</b>	<b>M<math>\Omega</math></b>	min. 1 empfohlen*
<b>Stromverbrauch bei 25°C</b>	<b>W</b>	0,25
<b>Isolationswiderstand</b>		$> 15 \text{ M}\Omega$ bei 50 Vdc

\* Die langlebigen Widerstandselemente benötigen eine hohe Impedanz im Schleiferkreis, um den Stromfluss durch den Schleifer möglichst gering zu halten, was die Lebensdauer optimiert.

## ELEKTRISCH RICHTUNGS-ODER NEUTRAL- POSITIONSSCHALTER (Schwachstrom)

		Nicht verfügbar für die CANBUS-Option
<b>Schaltwinkel</b>	<b>°</b>	1,5 oder 5 beiderseits der Mitte
<b>Versorgungsspannung maximal</b>	<b>Vdc</b>	35
<b>Laststrom maximal</b>	<b>mA</b>	200 Ohm'sche Last

## ELEKTRISCHE ANSCHLÜSSE

Alle primären Potentiometer- und Richtungs-/Neutralpositionsschalter-Anschlüsse sind auf einem 16-poligen AMP 040 Multilock Stecker im Joystickgehäuse herausgeführt. Die sekundären Potentiometeranschlüsse sind auf einem 8-poligen AMP 040 Multilock Stecker im Joystickgehäuse herausgeführt. Stiftbelegung siehe Seite 8.

<b>Gegenstecker 16-polig, Gehäuse und Kontakte</b>	SA47931 (AMP 040 16-poliger Gegenstecker 174046-2; Stifte 175062-1)
<b>Gegenstecker 16-polig mit Kabel</b>	P49780 (Gegenstecker, Stifte und 380 mm langes Kabel)
<b>Gegenstecker 8-polig, Gehäuse und Kontakte</b>	SA304522 (AMP 040 8-poliger Gegenstecker 174044-2; Stifte 175062-1)
<b>Gegenstecker 8-polig mit Kabel</b>	P303083 (Gegenstecker, Stifte und 380 mm langes Kabel)

## ELEKTRISCH - MIKROSCHALTER

		Nicht verfügbar für die CANBUS-Option
<b>Schalterkonfiguration</b>		Zwei Schalter pro Achse, geöffnet in Hebel-Neutralposition
<b>Schaltwinkel</b>	<b>°</b>	2 bis 5 beiderseits der Mitte
<b>Schaltleistung</b>		3 A bei 125Vac, 2 A bei 30 Vdc
<b>Schaltspiele minimal</b>		100.000 Zyklen, getestet bei 1 Hz, 1 A und 12 Vdc
<b>Betriebstemperatur</b>	<b>°C</b>	-25 bis +85

## ELEKTRISCHE ANSCHLÜSSE

Alle Mikroschalter-Anschlüsse ersetzen die Schwachstrom-Richtungs-/Neutralpositionsschalter im 16-poligen AMP 040 Multilock-Stecker im Joystickgehäuse. Stiftbelegung siehe Seite 8.

## CANBUS-AUSGANGS- VERSION

<b>Versorgungsspannung</b>	<b>Vdc</b>	9 bis 36
<b>CANBUS-Version</b>		CAN 2.0b
<b>Protokoll</b>		J1939
<b>Schutzart unterhalb der Montagefläche</b>		IP66 IEC60529

Der JC6000 mit Hall-Effekt-Sensoren kann auch mit integriertem CANBUS-Ausgang mit J1939-Protokoll geliefert werden. Diese CANBUS-Schnittstelle erfüllt die Anforderungen von IEC61508 SIL level 1.

## ELEKTRISCHE ANSCHLÜSSE

<b>Gegenstecker 6-polig mit Kabel</b>	P304844 (Kabel 390mm lang)
---------------------------------------	----------------------------

Alle Anschlüsse sind auf den 6-poligen integrierten Stecker Deutsch DTM04-6P herausgeführt.

# JC6000 JOYSTICK - BESTELLCODE

## LEISTUNGS-OPTIONEN

### ACHSEN

Einfach  
Dual

### CODE

**NY**  
**XY**

### SENSORTECHNOLOGIE Ausgang

#### Potentiometer Px oder Pxx (nachfolgend auszuwählen)

5k 0-100%,  $\pm 5^\circ$  Richtungsschalter  
1,8k 0-100%,  $\pm 5^\circ$  Richtungsschalter  
2,9k 25-75%,  $\pm 1,5^\circ$  Richtungsschalter  
2k 10-90%,  $\pm 1,5^\circ$  Richtungsschalter  
2k 10-90%,  $\pm 5^\circ$  Richtungsschalter  
2,9k 25-75%,  $\pm 5^\circ$  Richtungsschalter  
Duale Ausgänge je Achse, 2k 10-90%,  $\pm 1,5^\circ$  Richtungsschalter

**P**  
**E**  
**N**  
**Q**  
**R**  
**S**  
**T**  
**U**

### Ausgang

#### Duale Hall-Effekt -Sensoren jede Achse Hxx nachfolgend auszuwählen

#### Dual Hall Effect -Sensoren jede Achse und $\pm 1,5^\circ$ Richtungsschalter Bxx, nachfolgend auszuwählen

1,1 Vdc bis 3,9 Vdc  
1,0 Vdc bis 4,0 Vdc  
0,5 Vdc bis 4,5 Vdc

**H**  
**B**  
**K**  
**L**  
**M**

#### CANbus Ausgang

Eine Achse/Zwei Achsen

Hinweis: Richtungsschalter sind zur Zeit beim CANbus Ausgang nicht verfügbar.

**HC**  
**1 oder 2**

### HEBELRÜCKSTELLKRAFT

Hart, 16 N Losbrechkraft, 39 N volle Auslenkung  
Mittel, 7 N Losbrechkraft, 19 N volle Auslenkung

**H**  
**M**

### KULISSE

Quadratisch,  $\pm 20^\circ$  mechanischer Winkel in X- und Y-Richtung

**S**

### MECHANISCHE EIGENSCHAFTEN

Ohne Verriegelung oder Rasten

**NL**

### MIKROSCHALTER

Ohne Schalter

Hochstrom-Mikroschalter, 2 A bei 30 Vdc (nicht lieferbar mit CANbus-Ausgang)

**N**  
**Y**

### SCHNITTSTELLE

Standardschnittstelle (keine Elektronik)

CANBUS-Schnittstelle, SAE J1939 Protokoll,  
1000 CAN Counts

Source Address 33 (HEX)

Source Address 34

Source Address 35

Source Address 36

**STN**  
**JR1**  
**JL1**  
**JC1**  
**JA1**

### GRIFF-AUSWAHL Siehe Seiten 9-15

Standardknopf, ohne Funktionen

Handgriff mit Optionen für Tasten oder Wippen

Ergonomischer Griff mit mehreren Tasten und proportionalen Wippen

Triggergriff mit optionalen Wipptasten

Ohne Griff

Ohne Griff, mit herausgeführtem Kabelschwanz  
(der Kunde kann seinen eigenen Griff montieren)

**HKN**  
**HB**  
**A**  
**MG**  
**NH**  
**NHF**

### BEISPIEL-BESTELLCODE :

**JC6000 -XY- PRR- H- S- NL- N - STN - HKN**

# JC6000 MEHRACHSIGER JOYSTICK

## ABMESSUNGEN

Hinweis: Zeichnungen sind nicht maßstäblich

## EINBAU

Der Joystick ist für die Montage von unterhalb der Montageplatte durch einen runden Ausschnitt von 70 mm Durchmesser vorgesehen. Die Wirksamkeit der Joystick Flanschabdichtung ist abhängig von der Steifigkeit der Montagefläche, um die Faltenbalgdichtung komprimieren zu können. Die Oberflächenbeschaffenheit der Montagefläche ist ebenfalls kritisch für eine adäquate Dichtigkeit: Raue Oberflächen, Farbhasen, tiefe Kratzer usw. sollten vermieden werden.

### EMPFOHLENE PLATTENDICKE

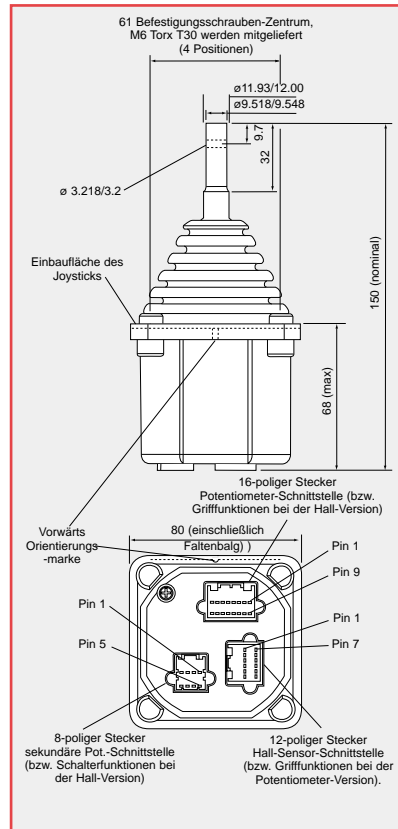
3,5 bis 6mm

### EMPFOHLENES SCHRAUBENZUGSMOMENT

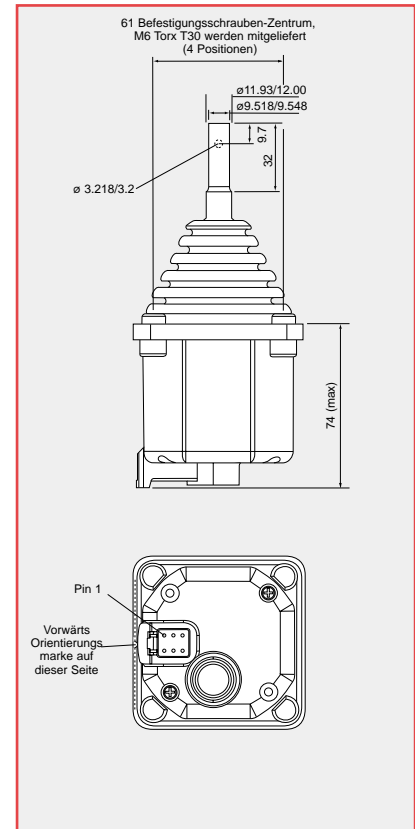
Die Befestigungsschrauben können mit einem Moment von maximal 5 Nm gegen eine 3,5 mm dicke Platte angezogen werden.

Die Gewindebohrungstiefe ist 12,6 mm. Für eine Montage mit Durchgangsbohrung können die Schrauben mit einem Moment von 3,5 Nm direkt durch die Blindbohrung des Gehäuses gedreht werden, um den Gussdeckel zu durchstoßen. Der Joystick-Montageflansch sollte mit dem Fahrzeugchassis oder mit einer Bezugsmasse verbunden sein (normalerweise 0 Volt).

## POTENTIOMETER UND HALL-EFFEKT JOYSTICK



## CANBUS-JOYSTICK



## CANBUS-JOYSTICK

Der untere Gehäusedeckel entspricht den Anforderungen der Schutzart IP66 (IEC 60529) und ist mit einem integrierten 6-poligen Deutsch Stecker DTM04-6P ausgerüstet. Bei Verwendung eines geeigneten abgedichteten Gegensteckers ist eine voll in Schutzart IP66 abgedichtete Verbindung möglich. Der Deckel besitzt ferner ein integriertes Druckausgleichsystem, um bei allen barometrischen Druck- und Temperaturbedingungen das Eindringen von Feuchtigkeit in den Joystick zu vermeiden.

Elektrische Anschlüsse siehe nächste Seite

# JC6000 MEHRACHSIGER JOYSTICK

## ELEKTRISCHE ANSCHLÜSSE

	<b>Stift Nr.</b>	<b>Potentiometer-Version</b>	<b>Hall-Effekt-Version</b>
<b>16-poliger Stecker primär</b>	1	Y Richtungsschalter N/O (Hebel vorwärts +Y)	Stifte 1 bis 12 für Griffaktionen verwendet
	2	X Schalter Neutralposition ein	Einzelheiten siehe gewählter Griff
	3	X Potentiometer links	-
	4	X Potentiometer Schleiferausgang	-
	5	X Potentiometer rechts	-
	6	X Potentiometer Mittenanzapfung	-
	7	X Richtungsschalter Gemeinsamer Anschluss	-
	8	X Richtungsschalter N/O (Hebel links -X)	-
	9	Y Potentiometer rückwärts	-
	10	Y Potentiometer Schleiferausgang	-
	11	Y Potentiometer vorwärts	-
	12	Y Potentiometer Mittenanzapfung	-
	13	Y Richtungsschalter Gemeinsamer Anschluss	Nicht angeschlossen
	14	Y Richtungsschalter N/O (Hebel rückwärts -Y)	Nicht angeschlossen
	15	X Richtungsschalter N/O (Hebel rechts +X)	Nicht angeschlossen
	16	Y Schalter Neutralposition ein	Nicht angeschlossen
<b>8-poliger Stecker sekundär (falls eingebaut)</b>	1	Sekundäres Y Potentiometer rückwärts	Vorwärts Gemeinsamer Anschluss (Richtungs- oder Mikroschalter)
	2	Sekundäres Y Potentiometer Mittenanzapfung	Vorwärts Schalterausgang
	3	Sekundäres Y Potentiometer Schleiferausgang	Rückwärts Schalterausgang
	4	Sekundäres Y Potentiometer vorwärts	Rückwärts Gemeinsamer Anschluss
	5	Sekundäres X Potentiometer rechts	Links Gemeinsamer Anschluss
	6	Sekundäres X Potentiometer Schleiferausgang	Links Schalterausgang
	7	Sekundäres X Potentiometer Mittenanzapfung	Rechts Schalterausgang
	8	Sekundäres X Potentiometer links	Rechts Gemeinsamer Anschluss
<b>12-poliger Stecker</b>	1	Stifte 1 bis 12 für Griffaktionen verwendet	+5 V Versorgungsspannung - Sensoren 3 und 4
	2	Einzelheiten siehe gewählter Griff	0 V Versorgungsspannung - Sensoren 3 und 4
	3		+5 V Versorgungsspannung - Sensoren 1 und 2
	4		0 V Versorgungsspannung - Sensoren 1 und 2
	5		Vorwärts/Rückwärts-Ausgang - Sensor 3
	6		Links/Rechts Ausgang - Sensor 2
	7		Links/Rechts Ausgang - Sensor 4
	8		Vorwärts/Rückwärts-Ausgang - Sensor 1
	9		Nicht angeschlossen
	10		Nicht angeschlossen
	11		Nicht angeschlossen
	12		Nicht angeschlossen
<b>6-poliger Deutsch Stecker für CANbus-Schnittstelle</b>	1	Nicht verfügbar	Erde
	2	Nicht verfügbar	Versorgungsspannung
	3	Nicht verfügbar	CAN high
	4	Nicht verfügbar	CAN low
	5	Nicht verfügbar	CAN Schirmung
	6	Nicht verfügbar	Nicht angeschlossen



# JC6000 JOYSTICK GRIFFOPTIONEN



## HKN

Der HKN Knopf ist die einfachste für den JC6000 verfügbare Option. Dieser Griff besitzt keine weitere Funktionalität, er ist aber so geformt, dass der Bediener den Joystick auch von oben mit der Handfläche umfassen und bedienen kann.

## NH or NHF

Diese Optionen wird gewählt, wenn der Joystick ohne Griff zu liefern ist. Die Option NHF wird mit an die Joystickbasis angeschlossenen Litzen geliefert, die durch den hohlen Hebel geführt sind.

## HB

Die Griff-Baureihe HB ist der Funktionalität des traditionellen mechanischen Steuerhebels nachempfunden. Diese Griffe können mit einer Taste oder einer Schaltwippe spezifiziert werden, die so auf der Griffoberseite eingebaut ist, dass sie leicht mit dem Daumen bedient werden kann. Sie können zum Beispiel als 'Person Present' Initialisierungsschalter oder als Steuersignal für eine Hebebühne konfiguriert werden.



## A-GRIFFE

Diese Baureihe wurde entwickelt, um den komplexen Steuerungssystemen in Off-Highway-Anwendungen gerecht zu werden. Die ergonomisch geformten 'A'-Griffe können mit einer Kombination von Analogausgängen, Tasten und Initialisierungsschaltern ausgestattet werden. Wird der Griff mit zwei unabhängigen Analogausgängen in Form von proportionalen Wippen spezifiziert, die zusätzlich Richtungsschalter beinhalten, kann dieses Gerät in Verbindung mit dem Basisjoystick JC6000 als 4-Achsen-Controller eingesetzt werden. Dieser Griff kann auch separat geliefert werden, um ihn auf kundenspezifische Hebel oder Baugruppen zu montieren.

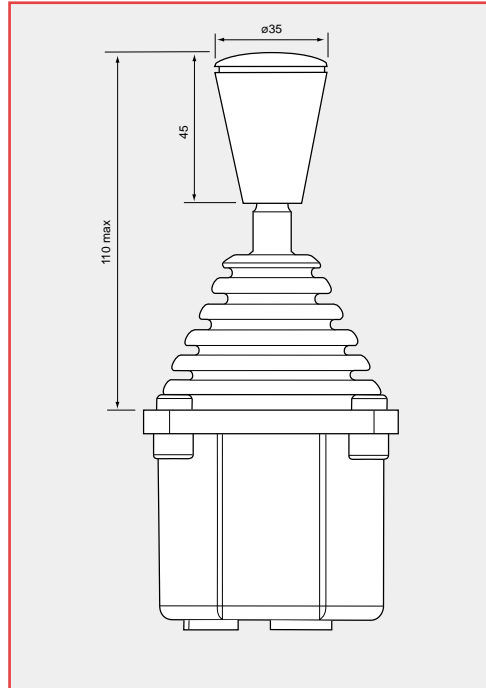
## MG

Dieser Griff stellt eine einfache, flexible Lösung der Aufgabenstellung 'Person Present'-Griff (Initialisierungsschalter) und/oder zusätzlichen Tastenoptionen auf der Griffoberseite dar. Das Profil des MG-Griffs stellt sicher, dass die Finger des Benutzers immer nahe an den Tasten sind, was die Ermüdungsgefahr minimiert und die Steuerungsfunktionen maximiert. Der Griff kann mit oder ohne Handabstützung bestellt und mit einer Kombination von Triggerhebel und einer oder zwei Tasten spezifiziert werden. Dieser Griff kann auch separat geliefert werden, um ihn auf kundenspezifische Hebel oder Baugruppen zu montieren.



# HKN GRIFFOPTION

## ABMESSUNGEN

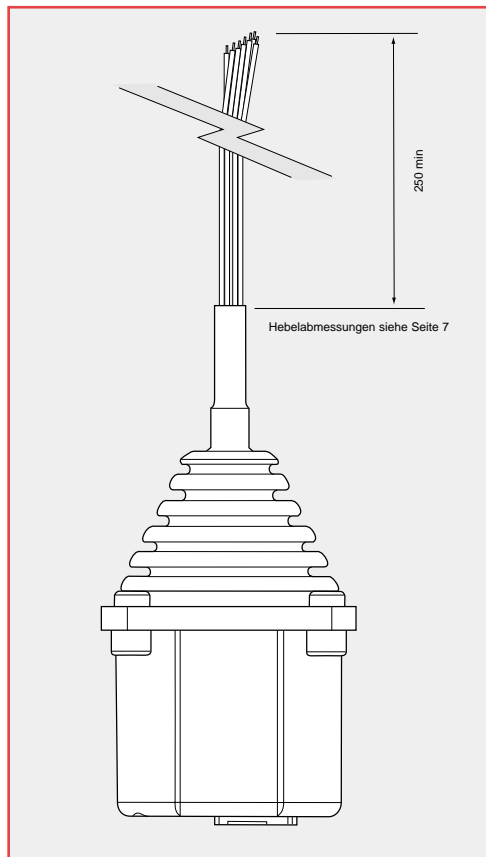


# NH ODER NHF GRIFFOPTIONEN

## ELEKTRISCHE ANSCHLÜSSE

**Litze**  
**Strom**

28AWG  
1.4 A



Option NH ohne Litzen

Die Option NHF ermöglicht dem Kunden, seinen eigenen Griff auf den Joystickhebel zu montieren.

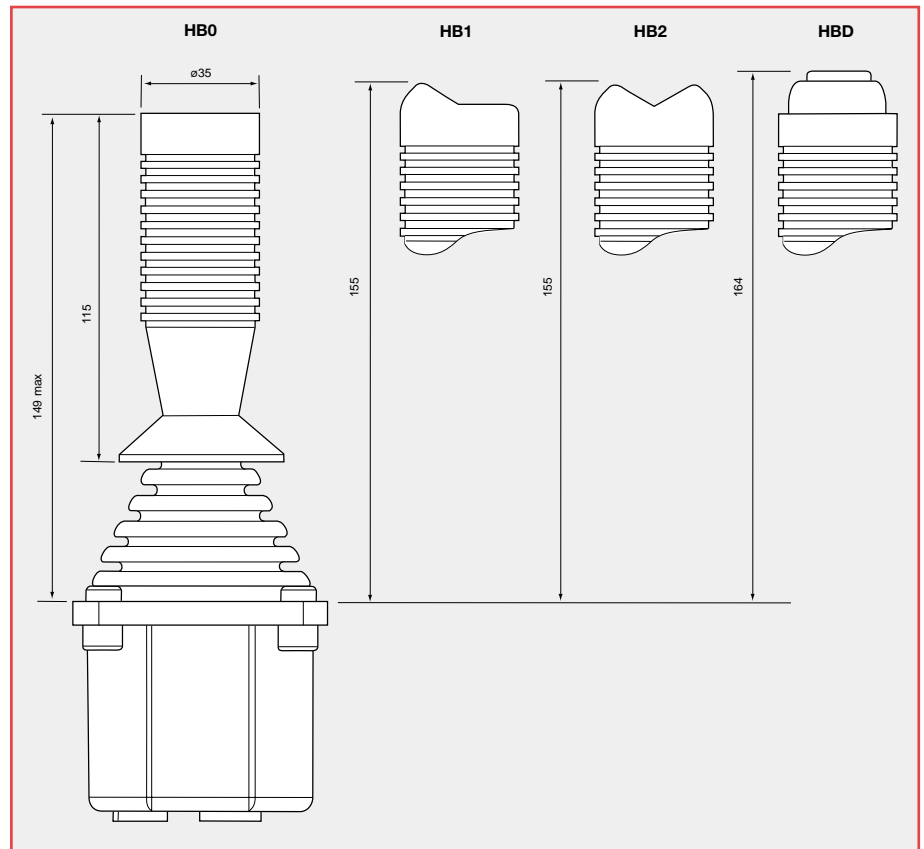
### Stift Litzenfarbe

1	Grau
2	Gelb
3	Rot
4	Orange
5	Braun
6	Schwarz
7	Grün
8	Weiss
9	Blau
10	Violett
11	Rosa
12	Rot/Gelb
13	Nicht angeschlossen
14	Nicht angeschlossen
15	Nicht angeschlossen
16	Nicht angeschlossen

Hinweis zur Griffoption NHF: Die Litzen sind an den 12-poligen Stecker (Potentiometer-Version) oder den 16-poligen Stecker (Hall-Sensor-Version) angeschlossen.

# HB GRIFFOPTIONEN

## ABMESSUNGEN



## SPEZIFIKATION

		<b>H B 0</b>	<b>H B 1</b>	<b>H B 2</b>	<b>H B D</b>
<b>Maximale Höhe über dem Flansch</b>	<b>mm</b>	149	155	155	164
<b>Maximaler Griffdurchmesser</b>	<b>mm</b>	35	35	35	35
<b>Abgedichtet in Schutzart (IEC 60529)</b>		IP65	IP65	IP65	IP65
<b>Anzahl Tasten</b>		0	1	2	1
<b>Funktion</b>			Tastwippe	Tastwippe	Taster
<b>Tasten-Bedienkraft</b>	<b>N</b>	-	-	-	7
<b>Maximaler Strom bei 30 Vdc c</b>	<b>A</b>	-	2,5	2,5	5
<b>Lebensdauer (Schaltspiele)</b>		100.000	100.000	100.000	100.000

## ELEKTRISCHE ANSCHLÜSSE

<b>Gemeinsamer Anschluss</b>		11	11	11
<b>N/O Normal geöffnet Taste 1</b>		4	4	1
<b>N/C Normal geschlossen Taste 1</b>		1		
<b>N/O Normal geöffnet Taste 2</b>			1	

Hinweis: Die Anschlüsse sind auf den 12-poligen Stecker (Potentiometer-Version) oder den 16-poligen Stecker (Hall-Sensor-Version) herausgeführt.

# GRIFFOPTIONEN A-BAUREIHE

## SPEZIFIKATION

<b>Maximale Höhe über dem Flansch mm</b>	166
<b>Maximaler Griffdurchmesser mm</b>	61
<b>Abgedichtet in Schutzart (IEC 60529)</b>	IP65
<b>Anzahl Tasten</b>	1 bis 6 in der Frontplatte
<b>Funktion</b>	Taster
<b>Tasten-Bedienkraft</b>	<b>N</b> 3
<b>Maximaler Strom bei 50 Vdc</b>	<b>mA</b> 200
<b>Lebensdauer (Schaltspiele)</b>	1 Million
<b>Gewicht</b>	<b>g</b> 170 - A2LD Option
<b>Betriebstemperatur</b>	<b>°C</b> -40 bis +70
<b>Lagertemperatur</b>	<b>°C</b> -40 bis +80

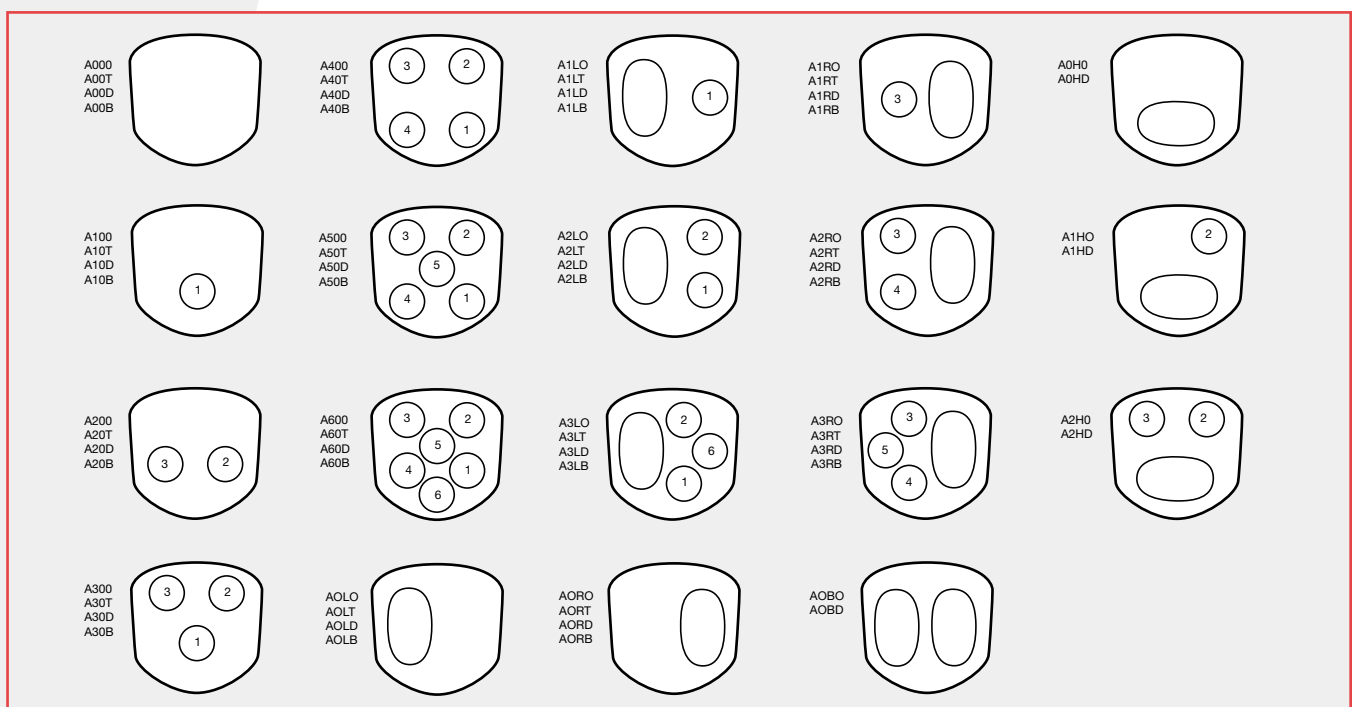
## ANALOGWIPPE

<b>Wippenprofil</b>	Standard (S) oder V-Profil (V)
<b>Losbrechkraft</b>	<b>N</b> 5 in der Endposition
<b>Bedienkraft</b>	<b>N</b> 15 in der Endposition
<b>Mechanische Bewegung</b>	◦ ±10 (±1°)
<b>Elektrische Bewegung</b>	◦ ±9 (±1°)
<b>Lebensdauer (Operationen)</b>	5 Millionen
<b>Strombelastung maximal</b>	<b>mA</b> 200 (siehe Hinweis auf Seite 5)
<b>Stromverbrauch bei 25°C</b>	<b>W</b> 0,25
<b>Widerstand Potentiometer</b>	wie bei der JC6000 Y-Achse †
<b>Ausgangsspannung</b>	wie beim JC6000 Y-Ausgang †
<b>Winkel der Mittenanzapfung</b>	◦ ±1,5
<b>Richtungsschalter</b>	Standard
<b>Schaltbreite</b>	◦ 2,5 beiderseits der Mitte
<b>Versorgungsspannung SchalterVdc</b>	35
	† falls nicht anders gewünscht

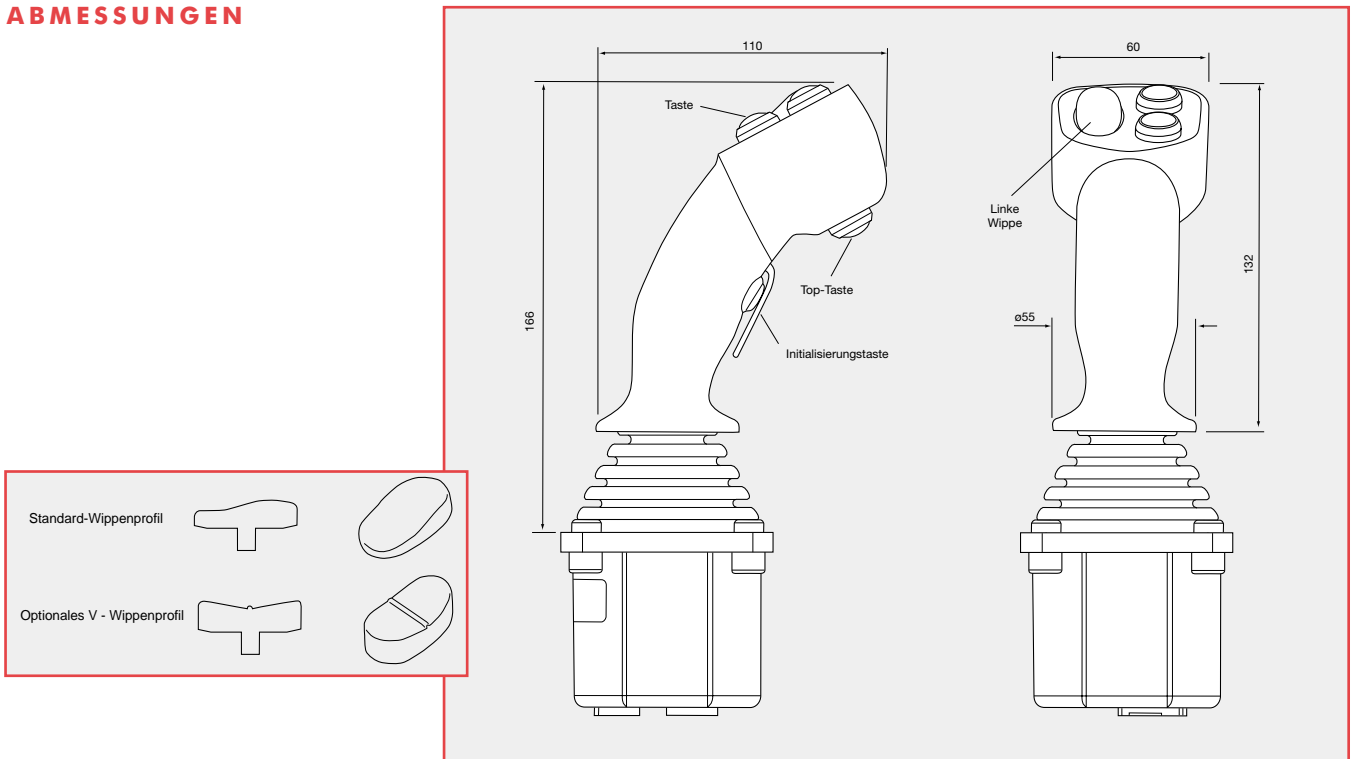
## FUNKTIONALITÄT

	TASTEN							WIPPEN			
	1	2	3	4	5	6	TOP	Initialisierung	LINKS	RECHTS	HORIZONTAL
<b>TASTE 1</b>	✓	✓	✓	✓	✓	✓	✓	✓	✓	✓	✓
<b>TASTE 2</b>	✓	✓	✓	✓	✓	✓	✓	✓	✓	✓	✓
<b>TASTE 3</b>	✓	✓	✓	✓	✓	✓	✓	✓	✓	✓	✓
<b>TASTE 4</b>	✓	✓	✓	✓	✓	✓	✓	✓	✓	✓	✓
<b>TASTE 5</b>	✓	✓	✓	✓	✓	✓	✓	✓	✓	✓	✓
<b>TASTE 6</b>	✓	✓	✓	✓	✓	✓	✓	✓	✓	✓	✓
<b>TOP-TASTE</b>	✓	✓	✓	✓	✓	✓	✓	✓	✓	✓	✓
<b>INITIALISIERUNGSTASTE</b>	✓	✓	✓	✓	✓	✓	✓	✓	✓	✓	✓
<b>LINKE WIPPE</b>	✓	✓	✓	✓	✓	✓	✓	✓	✓	✓	✓
<b>RECHTE WIPPE</b>	✓	✓	✓	✓	✓	✓	✓	✓	✓	✓	✓
<b>HORIZONTAL</b>	✓	✓	✓	✓	✓	✓	✓	✓	✓	✓	✓

## TASTEN- UND WIPPEN-OPTIONEN



## ABMESSUNGEN



## ELEKTRISCHE ANSCHLÜSSE

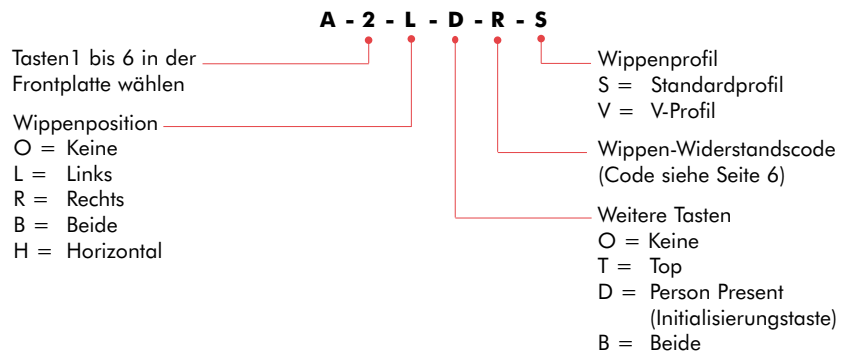
	Stift	Aderfarbe		Stift	Aderfarbe
<b>Gemeinsamer Anschluss (für alle Tasten)</b>	11	Schwarz	<b>Wippe pos.Versorgungsspannung (L, H oder R)</b>	7	Weiß/Rot
<b>Taste 1</b>	4	Blau	<b>Wippe Mittenanzapfung</b>	6	Gelb/Rot*
<b>Taste 2</b>	3	Gelb	<b>Wippe 0V oder neg. Versorgungsspannung (L, H oder R)</b>	10	Rosa/Grau
<b>Taste 3</b>	2	Blau/Weiß	<b>Wippe Ausgangssignal (L oder H)</b>	5	Rosa
<b>Taste 4</b>	1	Weiß/Grün	<b>Wippe Ausgangssignal (R)</b>	9	Weiß
<b>Taste 5</b>	†	Rot	<b>Wippe Gemeinsamer Anschluss Schalter</b>	11	Schwarz
<b>Taste 6</b>	†	Violett	<b>Wippe Richtungsschalter (L vorwärts)</b>	2	Blau/Orange
<b>Top-Taste</b>	†	Rosa mit Marker	<b>Wippe Richtungsschalter (L rückwärts)</b>	1	Grün
<b>Person Present (Initialisierungstaste)</b>	12	Rot/Grün	<b>Wippe Richtungsschalter (R vorwärts)</b>	3	Gelb
<b>Person Present (Initialisierungstaste)</b>	8	Schwarz/Weiß	<b>Wippe Richtungsschalter (R rückwärts)</b>	4	Blau
			<b>Wippe Richtungsschalter (H links)</b>	4	Blau/Orange
			<b>Wippe Richtungsschalter (H rechts)</b>	1	Grün

† von anderen gewählten Optionen abhängig

\*Mittenanzapfung nicht angeschlossen bei A3LB und A3RB Griffen

Hinweis: Die Anschlüsse sind auf den 12-poligen Stecker (Potentiometer-Version) oder den 16-poligen Stecker (Hall-Sensor-Version) herausgeführt.

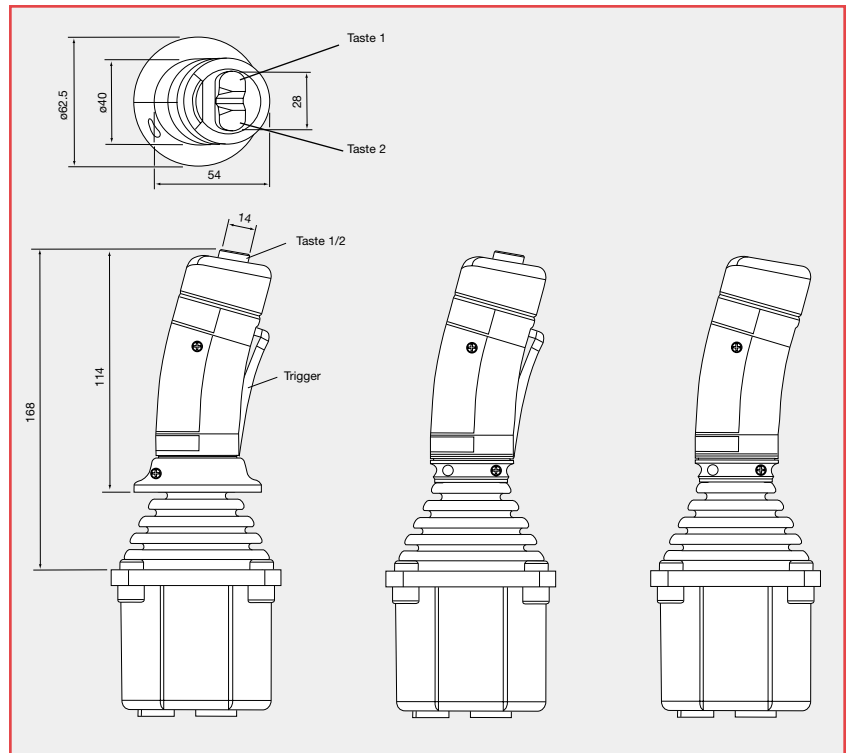
## BESTELLCODE



Hinweis: Die Wippen in den A-Griffen sind in zwei Profilen verfügbar (S = Standardprofil; V = V-Profil). Bitte bei Bestellung spezifizieren!

# MG GRIFFOPTIONEN

## ABMESSUNGEN



## SPEZIFIKATION

<b>Maximale Höhe über dem Flansch</b>	<b>mm</b>	168
<b>Maximaler Griffdurchmesser</b>	<b>mm</b>	40
<b>Abgedichtet in Schutzart (IEC 60529)</b>		IP67 (IP66 mit Triggertaste)
<b>Anzahl Tasten</b>		0 bis 3
<b>Funktion</b>		Taster, Wippe oder Initialisierungstaste
<b>Tasten-Bedienkraft</b>		
<b>Initialisierungstaste</b>	<b>N</b>	5
<b>Taste 1 oder 2</b>	<b>N</b>	7
<b>Maximaler Strom bei 30 Vdc</b>	<b>mA</b>	100
<b>Lebensdauer (Schaltspiele)</b>		1 Million
<b>Betriebstemperatur</b>	<b>°C</b>	-25 bis +75
<b>Lagertemperatur</b>	<b>°C</b>	-30 bis +80

**GRIFF-CODE**

<b>GRIFF-CODE</b>	<b>Top-Tastenposition</b>	<b>Triggertaste</b>	<b>Handabstützung</b>
<b>MG00</b>	Keine	Nein	Nein
<b>MG01</b>	1	Nein	Nein
<b>MG02</b>	1 & 2	Nein	Nein
<b>MG03</b>	1 & 2	Ja	Nein
<b>MG04</b>	1 & 2	Ja	Ja
<b>MG05</b>	1	Ja	Ja
<b>MG06</b>	1 & 2	Nein	Ja
<b>MG07</b>	1	Nein	Ja
<b>MG08</b>	1	Ja	Nein
<b>MG09</b>	Keine	Ja	Ja
<b>MG10</b>	Keine	Nein	Ja
<b>MG11</b>	Keine	Ja	Nein

Farbcodierung siehe Elektrische Anschlüsse

**ELEKTRISCHE ANSCHLÜSSE**

	<b>Stift Nr.</b>	<b>Aderfarbe</b>
<b>Gemeinsamer Anschluss (für Top-Tasten)</b>	12	Schwarz
<b>Taste 1 - Links</b>	6	Blau
<b>Taste 2 - Rechts</b>	3	Grün
<b>Triggertaste</b>	4	Blau/Orange
<b>Triggertaste</b>	5	Gelb

Hinweis: Die Anschlüsse sind auf den 12-poligen Stecker (Potentiometer-Version) oder den 16-poligen Stecker (Hall-Sensor-Version) herausgeführt.



Philipp-Reis-Str. 10 61130 Nidderau (Heldenbergen)  
 Tel.: +49 (0) 61 87 / 92 56 - 0 Fax: +49 (0) 61 87 / 92 56 - 99  
 Internet: www.wes-electronic.de E-Mail: info@wes-electronic.de