


# P33

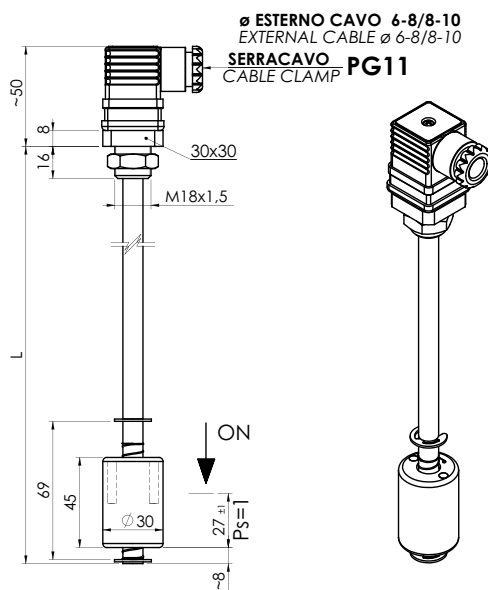
## Sensore di livello elettromagnetico Electromagnetic level sensor

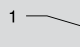
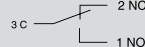
 A richiesta disponibile la versione certificata ATEX  
Version ATEX available on request



Per versioni personalizzate (lunghezza, temperatura > 80°C, ecc.) contattare Euroswitch.  
Per un corretto impiego vedere le note generali del catalogo sensori Euroswitch edizione 2012.

*For customized version (length, temperature > 80°C, etc.) please contact Euroswitch.  
For a correct use please refer to "General Notes" in the Euroswitch sensors catalogue, edition 2012.*



Codice - Part Number		
Lunghezza - Length (L=mm)	1  2	3 C  2 NC 1 NO
100	P33100 - 100	P33100 - 500
150	P33150 - 100	P33150 - 500
200	P33200 - 100	P33200 - 500
250	P33250 - 100	P33250 - 500
300	P33300 - 100	P33300 - 500
350	P33350 - 100	P33350 - 500
400	P33400 - 100	P33400 - 500
450	P33450 - 100	P33450 - 500
500	P33500 - 100	P33500 - 500
Per passare da N.C. a N.A. è sufficiente capovolgere il galleggiante The contact can be converted from N.C. to N.O. by rotating the float upside down		Contatto SPDT SPDT Contact

<b>Impiego</b>	Oli minerali - Carburanti - Acqua
<b>Fissaggio</b>	Alluminio Anodizzato M18X1,5
<b>Stelo</b>	Ottone
<b>Galleggiante</b>	Nylon espanso
<b>Seeger</b>	Bronzo fosforoso
<b>Tipo contatto</b>	Reed N.A./N.C. (SPDT)
<b>Max pot. commut.</b>	80 W (50 W SPDT)
<b>Max corrente commut.</b>	1 A (1 A SPDT)
<b>Max tensione commut.</b>	250 Vac (220 Vac SPDT)
<b>Grado di protezione</b>	IP65
con connettore a norme UNI EN 175301-803 (DIN43650)	
<b>Tipo di azionamento</b>	1B
<b>Situazione di inquinazione</b>	normale
<b>Peso specif. min. liquido</b>	> 0,75
<b>Temp. di funzionamento</b>	-15°C / +80°C
<b>Peso</b>	~ 160 gr (per L=100 mm)

<b>Use</b>	Mineral oils - Fuels - Water
<b>Fixing</b>	M18X1,5 aluminum anodized
<b>Stem</b>	Brass
<b>Float</b>	Foamed nylon
<b>Seeger</b>	Phosphorous bronze
<b>Type of contact</b>	Reed N.O./N.C. (SPDT)
<b>Max switch. capacity</b>	80 W (50 W SPDT)
<b>Max switch. current</b>	1 A (1 A SPDT)
<b>Max switch. voltage</b>	250 Vac (220 Vac SPDT)
<b>Protection degree</b>	IP65
with connector according to UNI EN 175301-803 (DIN43650)	
<b>Action type</b>	1B
<b>Pollution situation</b>	normal
<b>Fluid specific weight</b>	> 0,75
<b>Working temperature</b>	-15°C / +80°C
<b>Weight</b>	~ 160 gr (for L=100 mm)