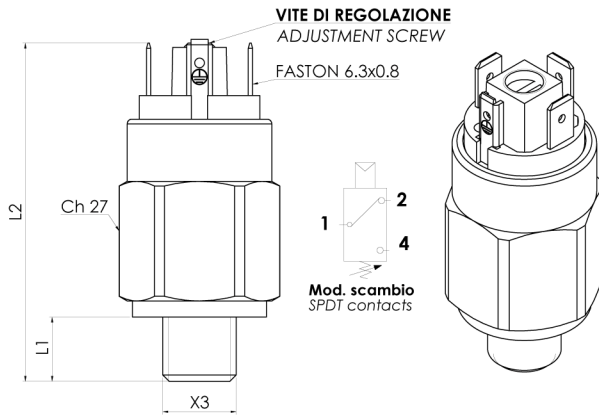


# 27

Pressostato a membrana - isteresi regolabile contatti in scambio  
*Diaphragm pressure switch - adjustable hysteresis - SPDT contacts*



## Codice - Part Number

Corpo in acciaio zincato <i>Zinc plated steel case</i>	Corpo in ottone <i>Brass case</i>	Campo di regolazione <i>Setting range</i> bar	Tolleranza a 20°C <i>Tolerance at 20°C</i> bar
27 2 0 ● ■ 0	27 2 1 ● ■ 0	0.3 - 1.5	± 0.2
27 2 0 ● ■ 1	27 2 1 ● ■ 1	1 - 5	± 0.3
27 2 0 ● ■ 2	27 2 1 ● ■ 2	1 - 10	± 0.5
27 2 0 ● ■ 3	27 2 1 ● ■ 3	10 - 50	± 2
27 2 0 ● ■ 4		10 - 100	± 3
300 bar	80 bar	Massima pressione di sicurezza - Max Overpressure limit	
150 bar	40 bar	Massima pressione di lavoro - Max Working pressure	

● Filetti (X3)	Threads (X3)	L1	L2 (mm)	■ Membrane (vedi pag. 12)	Diaphragms (see page 12)
1 1/8" Gas conico	1 1/8" Gas conical	10	61	1 NBR	1 NBR
2 1/4" Gas conico	2 1/4" Gas conical	12	63	2 FKM (standard)	2 FKM (standard)
3 M10x1K conico	3 M10x1K conical	10	61	3 EPDM CH	3 EPDM CH
4 M12x1,5 cilindrico	4 M12x1,5 cylindrical	10	61	4 CR	4 CR
5 1/8" NPT	5 1/8" NPT	9	60	5 Silicone	5 Silicon
6 1/4" Gas cilindrico	6 1/4" Gas cylindrical	12	63	6 HNBR	6 HNBR

<b>Corpo</b>	Acciaio zincato o ottone	<b>Case</b>	Zinc plated steel or brass
<b>Contatti elettrici</b>	Argentati	<b>Electric contacts</b>	Silver plated
<b>Caratteristiche elettriche</b>	2(1) A / 24 Vdc 6(1) A / 250 Vac	<b>Electrical characteristics</b>	2(1) A / 24 Vdc 6(1) A / 250 Vac
<b>Max temperatura fluido in funzione della membrana</b>	80° a 120°C	<b>Max fluid temperature depending on diaphragm</b>	80° to 120°C
<b>Vita meccanica</b>	10 <sup>5</sup> operazioni	<b>Mechanical working life</b>	10 <sup>5</sup> operations
<b>Tipo di azionamento</b>	1B	<b>Action type</b>	1B
<b>Situazione di inquinazione</b>	normale	<b>Pollution situation</b>	normal
<b>Grado di protezione</b>	IP 00	<b>Protection degree</b>	IP 00
<b>con connettore 3900003</b>	IP 65 (vedi pagg. 13-15)	<b>with connector 3900003</b>	IP 65 (see pages 13-15)
<b>Isteresi</b>	20 ÷ 40% regolabile in Euroswitch	<b>Hysteresis</b>	20 ÷ 40% adjustable in Euroswitch
<b>Peso</b>	~ 115 gr	<b>Weight</b>	~ 115 gr

Per un corretto impiego vedere le note generali del catalogo pressostati Euroswitch edizione 2012.  
 For a correct use please refer to "General Notes" in the pressure switches Euroswitch catalogue, edition 2012.