

MONOSTABILE HOCHLEISTUNGSRELAIS MONOSTABLE HIGH POWER RELAYS

Entspricht den Anforderungen nach MIL-R-6106
Meets the requirements of MIL-R-6106



50 A

Baureihe
Series
26



Hochwertiges und dichtes einspulisches Leistungsrelais für höchste Anforderungen im Militär- und Luftfahrtbereich, sowie für extreme Beanspruchungen im Nutzfahrzeug- und Baumaschinenbereich.

Das Relais weist hohe Kontaktdrücke auf und daraus resultierend Kontaktsicherheit bei Schock und Vibration sowie geringer Kontaktspannungsabfall.

Die kompakte Bauform und geringe Stromaufnahme sind weitere wichtige Merkmale.

Die robuste Bauart der Hochleistungsrelais erfüllt eine Dichtheit nach IEC 60529 und DIN 40050-9 gemäß IP67 und IP6K9K (Dampfstrahldichtheit).

Relais dieser Baureihe sind in den Strombereichen 50 / 100 / 200 / 300 / 500 / 1000 A erhältlich.

Environmentally sealed one-coil system High Power Relays for exacting requirements in Defence, Aerospace, Truck and Construction Vehicle applications.

The relay generates high contact pressure with the result of high performance on shock and vibration strength and low contact voltage drop.

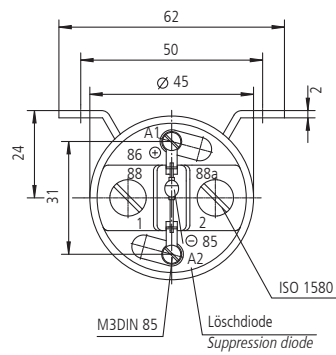
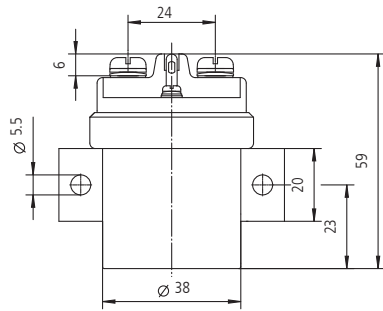
The compact design and minimized coil power are also important features.

The robust design of our High Power Relays ensures a sealing rate of IP67 and IP6K9K (steam pressure cleaning) in accordance with IEC 60529 and DIN 40050-9.

Relays from this series are available in the following continuous current ranges: 50 / 100 / 200 / 300 / 500 / 1000 Amps.

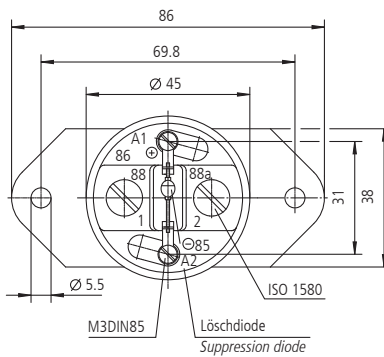
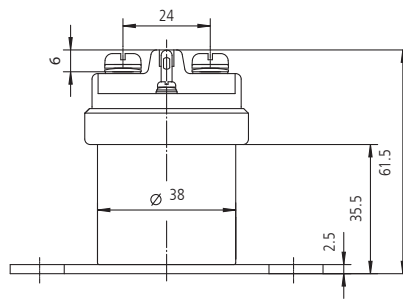
Seitenflansch
Side mounting

Typen | Types 26.70... & 26.73...



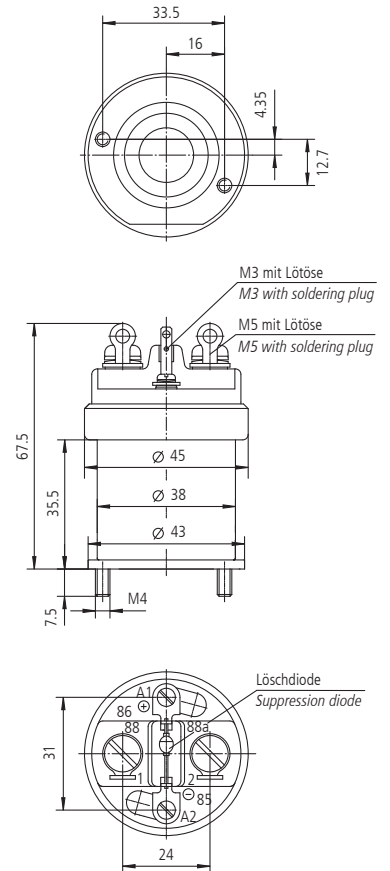
Langer Fussflansch
Long form bottom mounting

Typen | Types 26.70... & 26.73...



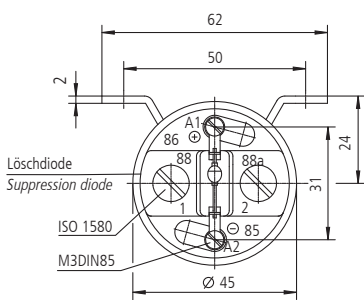
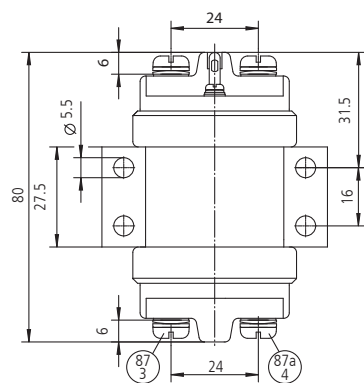
Stehbolzenfussflansch
Stud mounting

Typen | Types 26.70.06/07/08/09



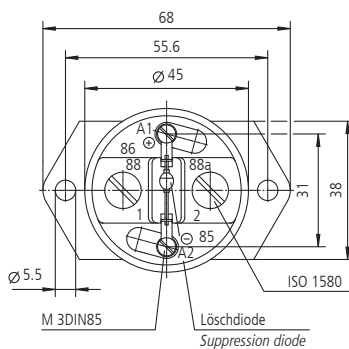
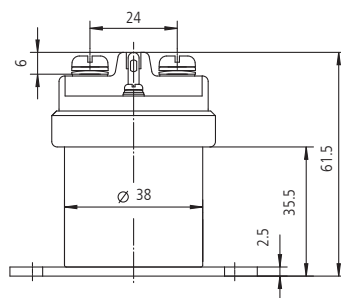
Wechsler
Change-over NO/NC

Typen | Types 26.72...



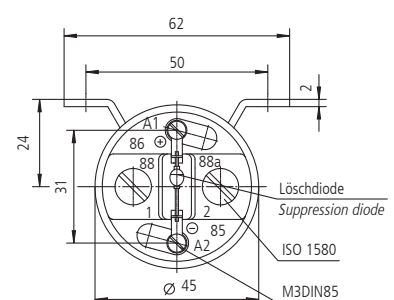
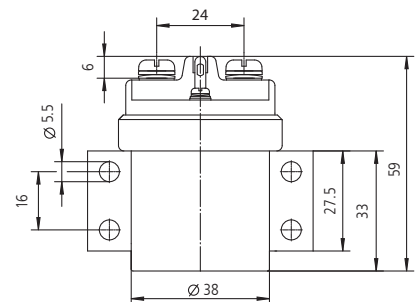
Kurzer Fussflansch
Short form bottom mounting

Typen | Types 26.71...

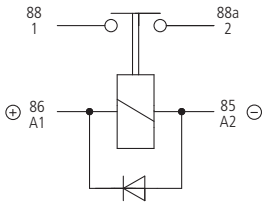


Vierloch Seitenflansch
4-hole side mounting

Typen | Types 26.71...

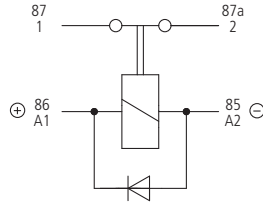


Schliesser
NO-Contact



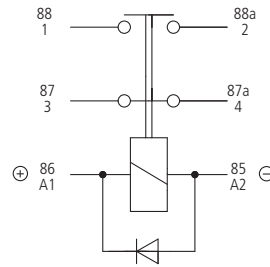
Löschdiode | *Suppression diode*

Öffner
NC-Contact



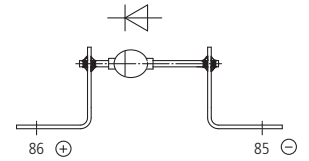
Löschdiode | *Suppression diode*

Wechsler
NO/NC-Contact



Löschdiode | *Suppression diode*

Löschdiode
Suppressiondiode
26.70.50



Lieferbare Typen

Available types

	Typ Bestell- schlüssel Type Ordering Key	Kontakt Contact		Seitenflansch Side mounting	Vierloch Seitenflansch 4-hole side mounting	1) 90° Version	Langer Fussflansch Long form bottom mount.	Kurzer Fussflansch Short form bottom mount.	Stehbolzen Fussflansch Stud mounting	Löschdiode Suppression diode	Gewicht Weight	
		NO	NC								kg	pound
12V	26.70.24	x		x						x	0.33	0.73
	26.70.25 *	x		x							0.33	0.73
	26.71.21	x						x		x	0.34	0.75
	26.71.22	x						x			0.34	0.75
	26.71.24	x			x					x	0.34	0.75
	26.71.25	x			x						0.34	0.75
	26.72.21	x	x		x					x	0.40	0.88
	26.72.22	x	x		x						0.40	0.88
	26.72.23	x	x		x	x				x	0.40	0.88
26.72.24	x	x		x	x					0.40	0.88	
24V - 28V	26.70.01	x					x			x	0.35	0.77
	26.70.02	x					x				0.35	0.77
	26.70.04	x		x						x	0.33	0.73
	26.70.05 *	x		x							0.33	0.73
	26.70.06	x							x	x	0.33	0.73
	26.70.07	x							x		0.33	0.73
	26.70.08	x							x	x	0.33	0.73
	26.70.09	x							x		0.33	0.73
	26.71.01	x								x	0.34	0.75
	26.71.02	x								x	0.34	0.75
	26.71.04	x				x				x	0.34	0.75
	26.71.05	x				x					0.34	0.75
	26.72.01	x	x		x					x	0.40	0.88
	26.72.02	x	x		x						0.40	0.88
	26.72.03	x	x		x	x				x	0.40	0.88
	26.72.04	x	x		x	x					0.40	0.88
	26.73.04		x		x					x	0.33	0.73
26.73.05 *		x		x						0.33	0.73	

Weitere Typen und kundenspezifische Sondertypen auf Anfrage
1) Hauptanschlüsse in 90° Position zum Flansch
*Standardausführung

Other types and customer specified special types upon request
1) Main terminals in 90° position to the bracket
*Standard version

Technische Daten | Technical Data

	Allgemeine Daten	Environmentally Characteristics
Umgebungstemperatur	-55°C bis +85°C	-67°F to +185°F <i>Temperature range</i>
Max. Arbeitshöhe	15000 m	50 000 ft <i>Max. Altitude rating</i>
Schutzart	IEC 60529 & DIN 40050-9, IP67 (0,2 bar; 1 min) & IP6K9K <i>Protection</i>	
Schock	10 g, 6 msec 500 g, 0,5 msec	<i>Shock</i>
Vibration	Typen Types 26.70... & 26.73... 1,5 g (10-400Hz) / 1 g (400-2000Hz)	Typen Types 26.71... & 26.72... 10 g (10-500Hz) <i>Vibration</i>
Beschleunigung	15 g	15 G <i>Acceleration</i>
Beständigkeit gegen Öle, Kraftstoffe, Hydraulikflüssigkeiten, Alkohol, Salznebel, Feuchtigkeit, Ozon, Sand und Staub, Lösungsmittel, Feuerlöschmittel	<i>Resistance against oils, fuels, hydraulic fluids, alcohol, salt spray, humidity, ozone, sand & dust, solvents, fire-extinguishing agents</i>	

	Anzugsdrehmomente	Max. torque
Gewindegrößen	M3 = 0.5-0.6 Nm	M5 = 3.2-3.5 Nm <i>Thread sizes</i>

	Elektrische Daten	Electrical Characteristics
Min. Isolationswiderstand	100 MΩ	<i>Min. Insulation Resistance</i>
Isolationswiderstand nach Belastung	50 MΩ	<i>After live or environmental</i>
Hochspannungsfestigkeit	1050 VAC / 1 min bei/at 50 Hz	<i>Dielectric withstanding voltage</i>
Max. Kontaktspannungsabfall	150 mV	<i>Max. Contact drop, initial</i>
Kontaktspannungsabfall nach Lebensdauer	175 mV	<i>Contact drop after life test</i>
Dauerstrom	50 A	<i>Continuous current</i>
Überlast	200 A, 1 sec / 100 A, 20 sec	<i>Overload</i>
Reisslast	500 A	<i>Rupture current</i>
Überlast Typen 26.70.08/09	400 A, 0,5 sec / 200 A, 1sec / 100 A, 20 sec	Types 26.70.08/09 <i>Overload</i>

	Lebensdauer und Kontaktbelastung (12 & 24 / 28 VDC)	Rated contact load (12 & 24 / 28 VDC)
Ohmsche Last	100 000 Schaltspiele	<i>cycles</i> 50 A <i>Resistive load</i>
Induktive Last	20 000 Schaltspiele	<i>cycles</i> 12 A <i>Inductive load</i>
Motor Last	100 000 Schaltspiele	<i>cycles</i> 50 A <i>Motor load</i>
Mech. Lebensdauer (nach MIL-R-6106)	200 000 Schaltspiele	<i>cycles</i> 12 A <i>(iaw MIL-R-6106) Mechanical life</i>
Lebensdauer	1 000 000 Schaltspiele	<i>cycles</i> 12 A <i>Endurance</i>
Überlast Typen 26.70.08/09	50 000 Schaltspiele	<i>cycles</i> 400 A on, 50 A off Types 26.70.08/09 <i>Overload</i>

	Spulendaten		Coil data	
	Typen Types 26.70 / 71 / 73 ...		Typen Types 26.72 ...	
	12 VDC	24 / 28 VDC	12 VDC	24 / 28 VDC
Betriebsspannung	10-16 VDC	18-32 VDC	10-16 VDC	18-32 VDC <i>Voltage range</i>
Nennspannung	12 VDC	24 / 28 VDC	12 VDC	24 / 28 VDC <i>Nominal voltage</i>
Max. Anzugsspannung	10 VDC	18 VDC	10 VDC	18 VDC <i>Pick up voltage max.</i>
Trennspannung	≤ 3 VDC	≤ 6 VDC	≤ 3 VDC	≤ 6 VDC <i>Drop out voltage</i>
Spulenwiderstand	26 Ω ±10%	110 Ω ±10%	21 Ω ±10%	88 Ω ±10% <i>Coil resistance</i>
Spulenstrom, max.	0,6 A	0,25 / 0,30 A	0,7 A	0,3 / 0,4 A <i>Coil current max.</i>

	Schaltzeiten		Operating times	
	Schliesser-Relais NO-Contact relay		Wechsler Changeover NO-Contact	
Anzugszeit	max. 30 msec		max. 30 msec <i>Operate</i>	
Prellzeit	max. 8 msec		max. 8 msec <i>Bounce</i>	
Abfallzeit mit Löschiode	max. 120 msec		max. 80 msec <i>Release with suppression</i>	
Abfallzeit ohne Löschiode	max. 15 msec		max. 15 msec <i>Release without suppression</i>	

	Öffner-Relais NC-Contact relay		Wechsler Changeover NC-Contact	
Öffnungszeit	max. 25 msec		max. 25 msec <i>Break time</i>	
Schliesszeit mit Löschiode	max. 100 msec		max. 80 msec <i>Make time with suppression</i>	
Schliesszeit ohne Löschiode	max. 25 msec		max. 20 msec <i>Make time without suppression</i>	
Prellzeit	max. 8 msec		max. 8 msec <i>Bounce</i>	

Anschlussquerschnitt	min 6 mm ² / AWG 9		<i>Wire section</i>
Einbaulage	beliebig	optional	<i>Mounting position</i>
	Für hohe Schaltzyklen empfehlen wir unsere speziell optimierten Relais Typen.		<i>For high switching cycles we recommend our specially optimized relay types.</i>



Kissling Elektrotechnik GmbH
 Bohnland 16
 D-72218 Wildberg
 Telefon: +49 (0) 70 54 / 2 06-0
 Telefax: +49 (0) 70 54 / 2 06-3 02
 E-mail: info@kissling.de
 Internet: www.kissling.de

Irrtümer und Änderungen vorbehalten
 Errors excepted and subject to change