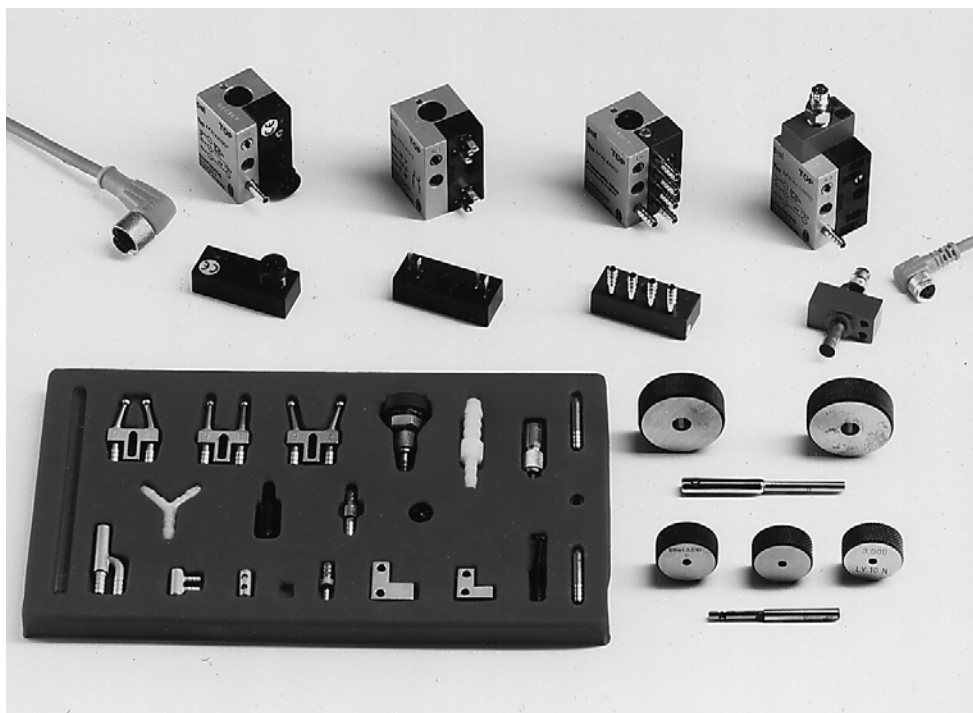




Technische Unterlagen:

**Staudruckschalter, Messdüsen,
Auswertungen,
Zubehör**



poel®

Verzeichnis:

A Luftmesstechnik und seine besonderen Vorteile:

- Funktionsweise pneumatisches Messen
- Die Wirkungsweise des PEL - Systems

B Grundlegende technische Angaben zu PEL:

- Verwendungsbereiche von Fühlerdüsen
- 6 wichtige Hinweise beim Arbeiten mit PEL
- Anwendungsmöglichkeiten mit PEL
- Gerätebeschreibung mit Typenschlüssel
- Schaltungsbeispiele
- Systemeigenheiten Luftmesstechnik
- Bestimmung der richtigen Geräte/Düse Kombination

C Düsen:

- Steerdüsen
- Messdüsen
- Kegeldüsen
- Lateraldüsen und Luftschranken
- Kundenspezifische Düsen, Dorne, Ringe

D Staudruckschalter:

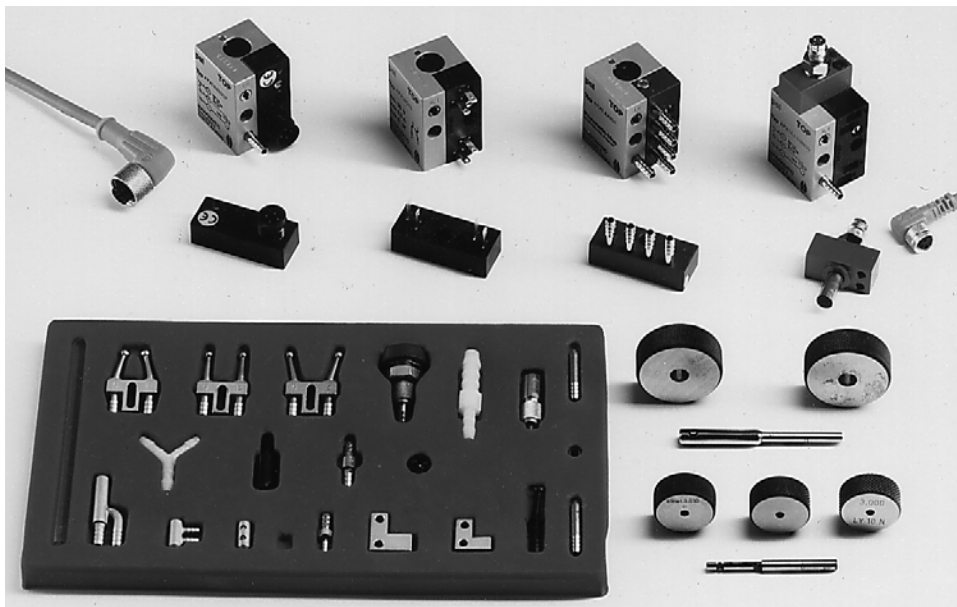
- Abmessungen
- Layout
- Ausgangselemente Belegungsplan

E Zubehör:

- Grundelemente
- Einstellblenden
- Zubehörteile
- Luftaufbereitung

Luftmesstechnik und seine besonderen Vorteile:

- Funktionsweise pneumatisches Messen
- Die Wirkungsweise des PEL - Systems



Luftmesstechnik und seine besonderen Vorteile:

Die Luftmesstechnik basiert auf dem Prinzip der Staudruckmessung. Wo immer ein Staudruck aufgebaut werden kann, ist dieses Messprinzip anwendbar.

Die besonderen Vorteile des PEL Systems sind:

Unabhängig vom Material:

Grundsätzlich können alle Materialien abgetastet werden die einen Staudruck zulassen. Das PEL-System arbeitet unabhängig von Farbe, Durchsichtigkeit, Oberflächenbeschaffenheit, auf Metall, Kunststoffe, Gummi, Papier, Folien, Kork und Stoff. Das PEL-System ist ein berührungsloses Messsystem. Ein Luftstrahl wirkt mit geringer Kraft auf das Objekt das einen Staudruck erzeugt. (-6 bis 10g) Dieser Staudruck wird dann von den PEL Sensoren in ein analoges oder digitales Signal umgesetzt.

Unempfindlich gegenüber Umwelteinflüssen:

Eine besondere Stärke ist die Unempfindlichkeit gegenüber der Umwelt. Das PEL-System arbeitet unter schwersten Umweltbedingungen wie Staub, Ölnebel, Kühlmittel, Vibrationen, hohen Temperaturen, EMV-Einflüssen, Nuklearbereich zuverlässig und ohne Störung. Die Messdüsen und die Messfläche werden durch die ausströmende Luft laufend gereinigt.

Präzision nach Mass:

Die Wiederholgenauigkeit der Sensoren liegt bei 0,2µm über einen Zeithorizont von mehreren Jahren. Die kleinste Düse im PEL Programm hat einen Aussendurchmesser von 1.2mm und ist somit an den engsten Stellen zu plazieren. Die Mess- und Tast-Schaltabstände liegen zwischen 0 + 3mm je nach Anwendung und Anforderung an die Genauigkeit. Üblicherweise wird mit diesem System bei einem Schaltabstand von 0.3mm auf den µm genau gemessen. Luftschranken sind bis zu 100mm realisierbar. Mit Luftschranken können zum Beispiel Bohrer ab 0.1mm Durchmesser auf Bruch kontrolliert werden.

Messen oder Schalten:

Das PEL-System hat zwei Anwendungsrichtungen.

- 1.) Die PEL Staudruckschalter wandeln den Staudruck in ein digitales Ja/Nein Signal. Das Schaltelement (PNP, NPN, Reed,) kann an jede Steuerung direkt angeschlossen werden. Es sind keine weiteren Vorkehrungen zu treffen. Der Schaltpunkt wird auf dem Staudruckschalter justiert.
- 2.) Das PEL-System kann zum Beispiel in der Qualitätskontrolle eingesetzt werden. In dieser Anwendung wird der Staudruck in ein analoges Signal von ca. 1 - 10VDC umgesetzt. In dieser Messtechnik kommen Messdorne und Masterringe zum Einsatz. Toleranzen werden festgelegt und Qualitätsaufzeichnungen können gemacht werden.

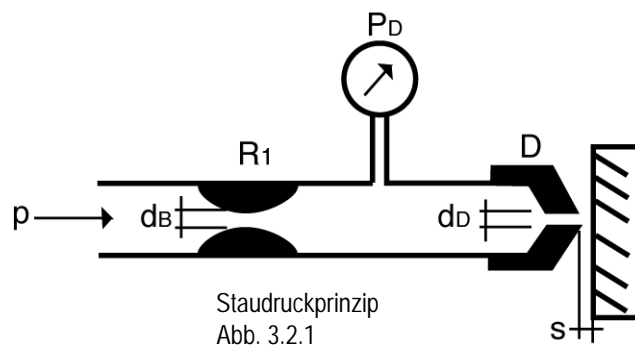
Beide Varianten sind für die Anwendung **im Prozess** geeignet!
Die Aufwendungen sind indes ungleich grösser.

Funktionsweise pneumatisches Messen:

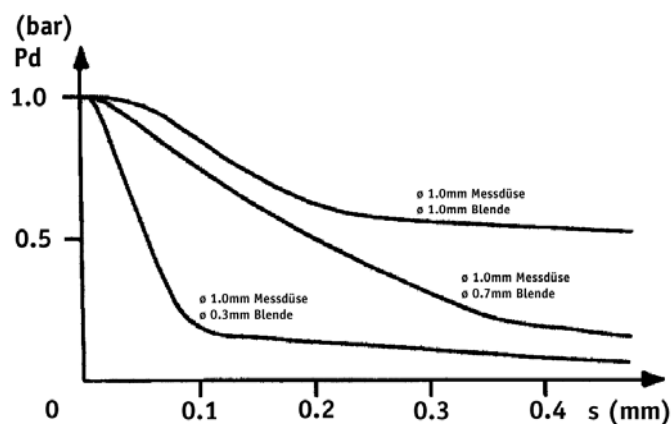
Das pneumatische Messen stellt ein berührungsloses Messverfahren dar. Werkstoffe können somit berührungslos vermessen werden. Das Messmedium ist die Pressluft welche in den meisten Betrieben vorhanden ist. Der typische Arbeitsdruck für das PEL-System liegt bei 1 - 1,4bar Überdruck. Während des Messvorganges werden die Messdüsen und das Messobjekt immer durch die ausströmende "Messluft" von Schmutz gereinigt resp. freigehalten soweit dies überhaupt möglich ist. Verunreinigungen soweit sie sich von der Pressluft ablösen lassen haben auf die Messgenauigkeit keinen Einfluss.

Die Funktionsweise beruht auf dem Staudruckprinzip (Abb. 3.2.1). Wird der Abstand s zwischen Düse und Werkstückoberfläche vergrößert, nimmt der Staudruck ab, wird er verkleinert, nimmt der Staudruck zu.

Durch die Verwendung der Blende R_1 wird die Möglichkeit geschaffen, diese Veränderung als Differenzdruck P_D zu messen.



Die Abhängigkeit zwischen der Spaltenbreite bzw. dem Messbereich s und dem Differenzdruck P_D ist in der Abb. 3.2.2 skizziert. Mittels der Blende wird der Messbereich eingestellt. Wird der Blendendurchmesser d_D verkleinert, verkleinert sich gleichzeitig der Messbereich, d.h. der zur Verfügung stehende Spalt s wird schmaler. Durch diese Massnahme erhöht sich jedoch die Auflösung des Messsystem, die Messgenauigkeit nimmt zu. Wird ein Blendendurchmesser gewählt, der dem der Messdüse d_D entspricht, kann zwar der Messbereich des Systems vergrößert werden, die Genauigkeit nimmt aber ab. Technisch günstig erscheint ein Blendendurchmesser von $d_B = 0.7\text{mm}$ bei einem Messdüsendurchmesser von $d_D = 1\text{mm}$ (Abb. 3.2.2), da hier eine sehr hohe Messgenauigkeit bei einer technisch sinnvollen Messbreite gegeben ist.



Differenzdruck p_D über Spaltenbreite bzw. Messbereich s bei normaler Messdüse. Abb. 3.2.2

Zur Vermeidung von Messungenauigkeiten, die z.B. durch Schwankungen im Drucknetz verursacht werden können, bietet sich eine Verbindung mehrerer Düsen nach dem Prinzip einer Wheatstone'schen Brückenschaltung in der Elektrotechnik an (Abb. 3.2.3). Die Blenden R1, R2, die Einstelldüse Rv sowie die Fühlerdüse Rx bilden hierbei die Strömungswiderstände. Die Rolle des Galvanometers in der elektrischen Ausführung übernimmt ein Zylinder mit einem magnetischen Kolben. Auch hier wird wieder das Prinzip des Staudruckes verwendet. Je nach Abstand der Messdüse Rx von der zu vermessenden Oberfläche ändert sich der Druck in diesem Zweig des Messsystems. Mit Hilfe der Einstelldüse Rv kann der Gegendruck im anderen Zweig auf einen bestimmten Wert so eingestellt werden, dass sich der Kolben in einer eindeutigen Endlage befindet. Verändert man nun die Entfernung der Messdüse vom Werkstück, bewegt sich der Kolben in eine andere Position. Über zwei Reedkontakte kann diese Position bestimmt werden. Schaltet einer dieser Kontakte, wird ein elektrisches Signal geschaltet, welches einer der Aussagen "zu klein", "i.O.", oder "zu gross" zugeordnet werden kann. Diese Aussage wird auf das sogenannte Masterteil bezogen, welches zu Beginn der Messung zwecks Abgleich der Brücke in die Messeinrichtung eingelegt werden muss. Für den Fall, dass man eine qualitative Aussage über die tatsächliche Masse der Werkstücke erhalten möchte, kann die Aufgabe des Magnetkolbens durch einen Piezokristall übernommen werden. Die Druckeinwirkung auf einen solchen Kristall führt zum Auftreten von elektrischer Ladung an der Oberfläche, die der Stärke der einwirkenden Kraft und damit des Druckes proportional ist. Mit Hilfe eines Messverstärkers kann dieses elektrische Signal in eine Massabweichung umgerechnet werden. Auch bei dieser Anordnung ist ein Abgleich mittels eines Masters notwendig.

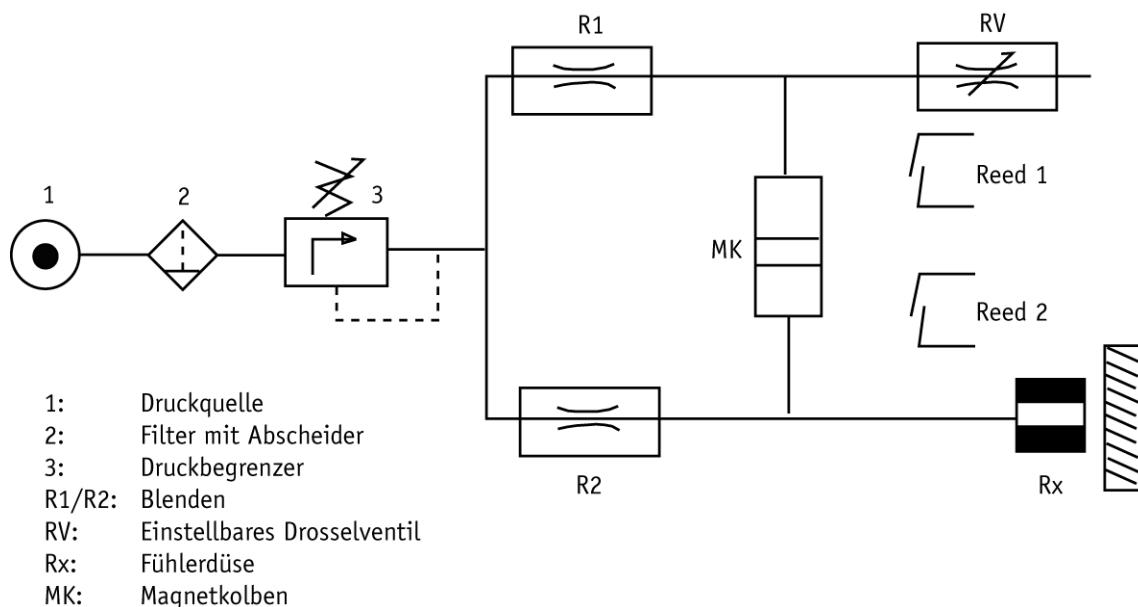


Abb. 3.2.3
Aufbau einer pneumatischen Messeinheit mittels Brückenschaltung

Als Druckmedium können alle nicht korrosive Gase wie Sauerstoff, Stickstoff oder Argon verwendet werden. Alle Angaben in diesen Unterlagen beziehen sich auf das Basismedium Sauerstoff.

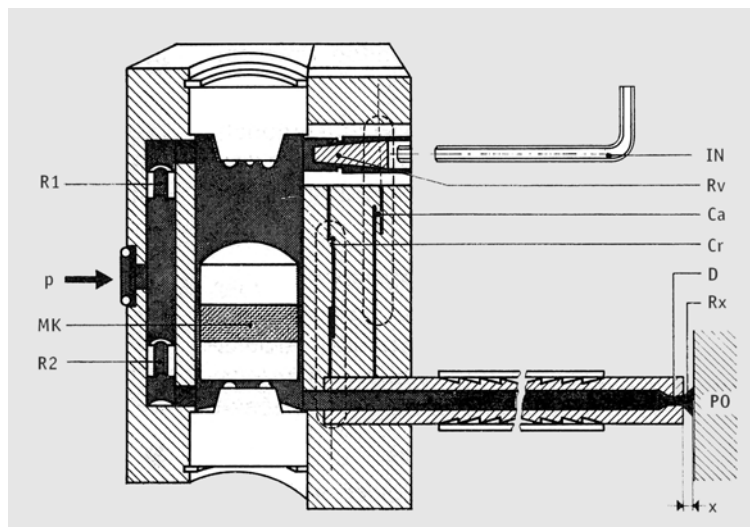
Die PEL-Schalter und die PEL-Analogwandler funktionieren immer wenn die physikalischen Gesetze eingehalten werden. Jedes Fremdsystem kann an das PEL-System angeschlossen werden. Gibt es ein funktionsfähiges Luftmesssystem, dann sind die vorhandenen Geräte mit PEL-Komponenten weiter verwendbar respektiv erweiterbar.

Die Wirkungsweise des PEL - Systems:

a) Elektrischer / elektronischer Ausgang:

Das PEL -System arbeitet auf überraschend einfache Weise. Es handelt sich um ein pneumatisch betriebenes Schaltsystem. Bei Druckluftbetrieb strömt an der Fühlerdüse Luft aus und bewirkt je nach Abstand zu dem überprüfenden Objekt einen Staudruck im PEL -Schalter. Dessen pneumatischer Teil ist prinzipiell wie eine elektrische Brückenschaltung aufgebaut (Wheatstone). Darin bilden die Blenden R1 und R2 sowie die Einstelldüse Rv und die Fühlerdüse D die Strömungswiderstände. Der leicht bewegliche Magnetkolben MK reagiert auf kleinste Veränderungen des Ausströmwiderstandes Rx vor der Fühlerdüse D. Wird eine Prallfläche PO (Werkstück) in Richtung auf die Düsenöffnung bewegt, so verändert sich der Strömungswiderstand Rx und damit der Druck in diesem Zweig. Durch die Einstelldüse Rv ist die Brücke auf einen bestimmten Schwellwert eingestellt. Wird der entsprechende Abstand der Fühlerdüse zum Objekt unterschritten, so genügen wenige Millimeter Wassersäule Druckunterschied, um den leicht beweglichen Magnetkolben anzuheben. Der Magnet kommt oder verlässt den Aktionsbereich der Sensoren, die Schaltung wird ausgelöst. Als Schaltelemente stehen Reed-Kontakte und Hall-Sensoren zur Verfügung.

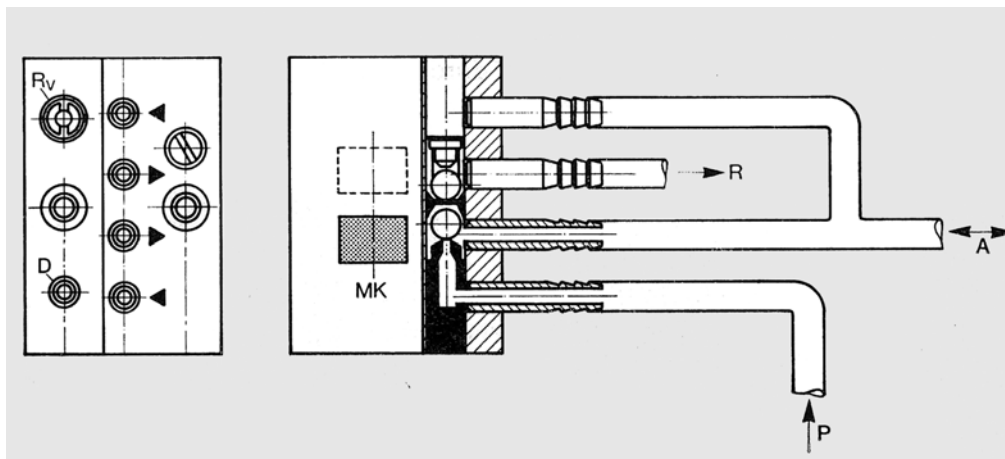
Für schnelle Anwendungen werden PEL-Schalter mit Induktiv-Sensoren als Schaltelemente angeboten. Bei diesen PEL Schaltern wird das Magnet entfernt, damit der Induktiv-Sensor nur auf den metallischen Kolben anspricht. Diese Sensoren sind im Vergleich zu den Reed-/Hall-Sensoren, von oben resp. von unten in den Schalter eingebaut. Der kleine Steigweg des Kolben ermöglicht dann die kurzen Ansprechzeiten der Sensoren. Das grundsätzliche Funktionsprinzip der Schalter bleibt aber bestehen.



R1	Blende 1
p	Speisedruck
MK	Magnet-Kolben
R2	Blende 2
IN	Inbusschlüssel
Rv	Strömungswiderstand an der Einstelldüse
Ca	Kontakt unbetätigt
Cr	Kontakt betätigt
Rx	Strömungswiderstand an der Fühlerdüse
D	Fühlerdüse
x	Abstand Objekt - Fühlerdüse
PO	Werkstück

b) Pneumatischer Ausgang:

Grundsätzlich gelten die gleichen Ausführungen wie unter a) beschrieben. Anstelle der elektrischen Schaltelemente auf dem PEL Staudruckschalter wird jedoch das magnetische 2-fach-Ventil eingesetzt. Dieses besteht im Prinzip aus 2 getrennten 2/2-Wege-Ventilen, welche je nach Anwendung die Funktion eines 3/2-Wege-Ventiles erfüllen. Die Öffnung bez. Sperrung des Durchflusses wird durch eine Stahlkugel bewirkt, welche ihrerseits wiederum durch den Magnetfluss des Permanentmagneten im PEL-Staudruckschalter von ihren Ventilsitz abgehoben bez. angedrückt wird. Wo grosse Durchflüsse erforderlich sind, kann das Ausgangssignal des 2-fach-Ventiles mit einem pneumatischen Verstärker gekoppelt werden.

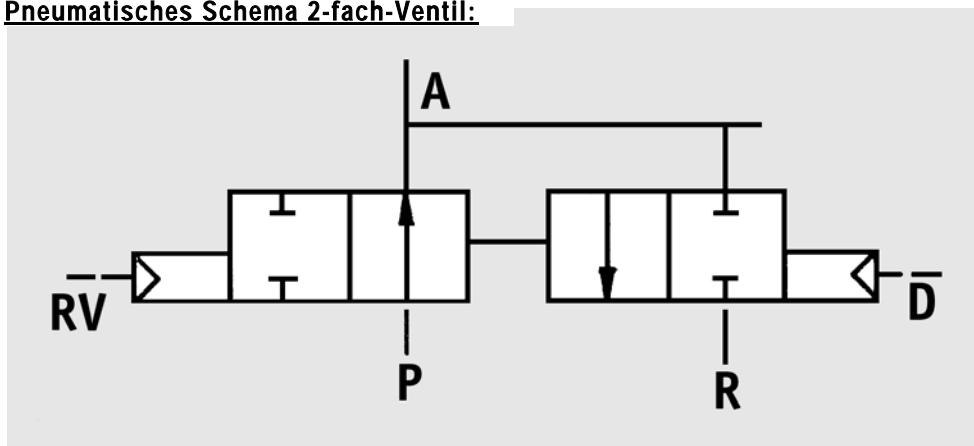


Schnitt-Darstellung des magnetischen 2-fach-Ventiles!

(Schaltung für Betätigung und Entlüftung eines Zylinders)

MK	Magnetkolben	P	Steuerdruck
Rv	Einstelldüse	A	Pneum. Schaltverst. oder Zylinder
D	Anschluss Fühlerdüse	R	Entlüftung

Pneumatisches Schema 2-fach-Ventil:



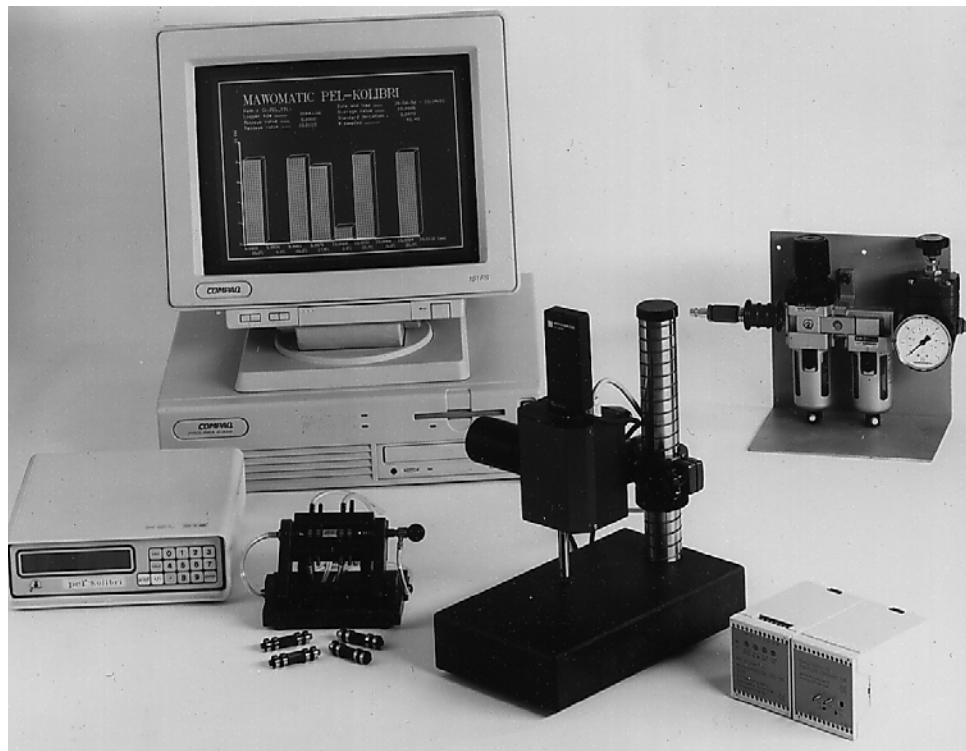
Steuerdruck: bei vertikaler Lage des PEL-Schalters:
 - oberes Ventil: 0 bis 2bar
 - unteres Ventil: 0.3 bis 2bar

Durchfluss: 0.2Nm³/h bei 1.4bar Steuerdruck (NW 0.5mm)

Lebensdauer: < 10⁷ Schaltungen, (geeignet für Luftschranken)

Grundlegende technische Angaben zu PEL:

- Verwendungsbereiche von Fühlerdüsen
- 6 wichtige Hinweise beim Arbeiten mit PEL
- Anwendungsmöglichkeiten mit PEL
- Gerätebeschreibung mit Typenschlüssel
- Schaltungsbeispiele
- Systemeigenheiten Luftmesstechnik
- Bestimmung der richtigen Geräte/Düse- Kombination

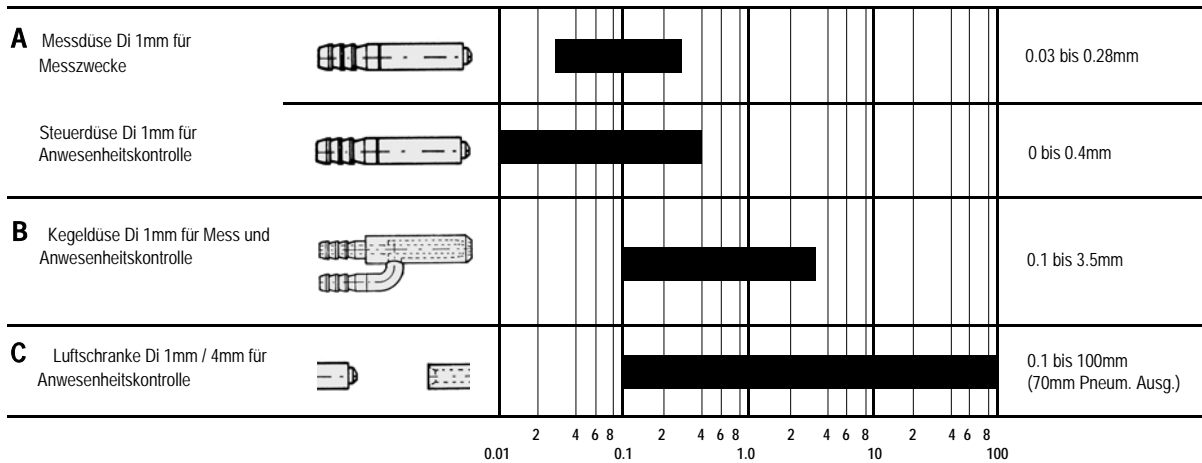


Lined writing area with horizontal lines.

Technische Daten:

Abstand und Verwendungsbereiche von Fühlerdüsen:

Entsprechend dem geforderten Abstandsbereich zwischen Fühlerdüse und Objekt sind verschiedene Düsen erhältlich.



Richtwerte für PEL-Standard-Kombinationen Fühlerdüsen / Staudruckschalter.

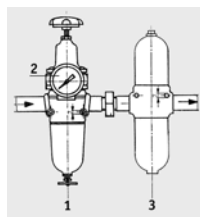
Die richtige Kombination der Blendendurchmesser R1 und R2 zum Innendurchmesser der Fühlerdüse ist für das einwandfreie Arbeiten des PEL-Systems von entscheidender Wichtigkeit. Die nachfolgende Tabelle gibt eine Übersicht über diese Kombinationen und die entsprechenden Abstandsbereiche.

PEL-Schalter	1x PEL	2x PEL	3x PEL	4x PEL	5x PEL	6-8x PEL
Düsen						
Alle Düsen mit Ø: 0.5mm APA4..05 0.7mm APA4..07 1.0mm APA4..10 1.4mm APA4..14	1x APA1..AA03 1x APA1..AA05 1x APA1..AA07 1x APA1..AA10	2x ..AC03 2x ..AC05 2x ..AC07	3x ..AC03 3x ..AC05 3x ..AC07	4x ..AC03 4x ..AC05	5x ..AC03 5x ..AC05	6-8x ..AC03
Kegeldüsen: APA4 DA10 APA4 DB10 APA4 DF10 APA4 DE10	1x APA1.AA05 1x APA1.AA05 1x APA1.AA05 1x APA1.AA05	2x APA1.AC03 2x APA1.AC03 2x APA1.AC03 2x APA1.AC03				
Luftschränken: APA4 GA32 APA4 GB32	1x APA1.AA03 1x APA1.AA03					

6 wichtige Hinweise zum Beachten beim Arbeiten mit PEL:

Saubere Luft:

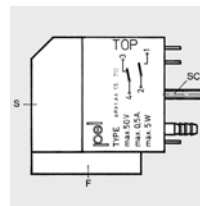
Voraussetzung für das störungsfreie Arbeiten mit PEL ist die Verwendung von sauberer und stabiler Speiseluft. Die Luft muss frei von Öl, Wasser und Staub sein. Die Versorgungsluft für die Filtereinheit ist vor dem Öler abzuzweigen.



- 1) 5µm Vorfilter
- 2) 2.5bar Regler (Bedarf: 1-1.4bar)
- 3) 0.01µm Feinfilter

Magnetische Umgebung:

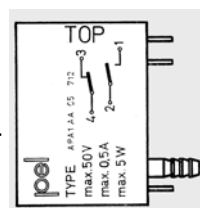
Die Befestigung der PEL-Schalter hat mit den mitgelieferten unmagnetischen Befestigungsschrauben zu erfolgen. Bei freier Aufstellung muss die entsprechende PEL-Fussplatte verwendet werden. Starke Magnetfelder beeinflussen die Funktion der PEL-Schalter. Der Kolben kann sich nicht mehr richtig bewegen, Schaltelemente können Fehlschaltungen machen.



- S) Sammelschiene
- F) Fussplatte
- SCH) Schrauben

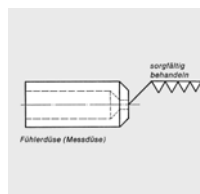
Montage:

Die Montagelage der PEL-Schalter im drucklosen Zustand ist zu beachten. TOP ist immer oben! Dadurch ergibt sich eine eindeutig definierte Position des Kolbens. Bei Luftausfall fällt der Kolben immer nach unten.



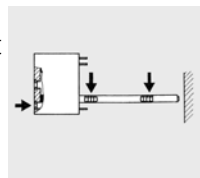
Behandlung und Montage der Düsen:

Die Düsen sind präzise Instrumente und erfordern eine sorgfältige Behandlung. Speziell beim Einpressen ist darauf zu achten. Bei Beschädigungen der Austrittsöffnung verändern sich die Strömungsverhältnisse. Die Messresultate werden ungenau. Düsen eingeklebt, verpresst oder mit einer Inbusschraube fixiert.



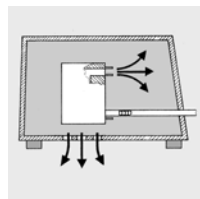
Dichtigkeit:

Luftanschlüsse und Schläuche im Messkreis müssen absolut dicht sein. Undichtigkeiten verfälschen die Messresultate. Besondere Aufmerksamkeit ist bei einer Kaskadenschaltung den O-Ringen auf der Rückseite der PEL-Schalter zu schenken.



Freier Luftaustritt:

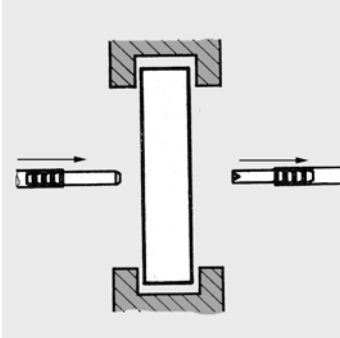
Der Luftaustritt bei der Einstelldüse muss ungehindert erfolgen können. Bei einem Einbau in ein Gehäuse, darf dieses nicht hermetisch verschlossen sein.



Anwendungsmöglichkeiten mit PEL Staudruckschalter.

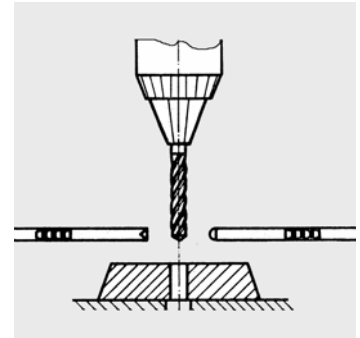
Luftschranke:

Anwesenheit in verschmutzter Umgebung



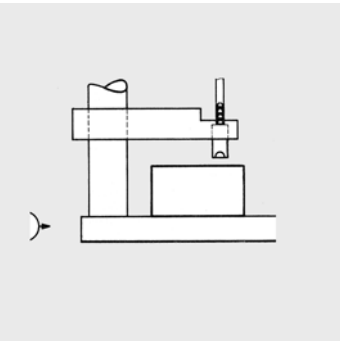
Luftschranke:

Bohrerbruchkontrolle



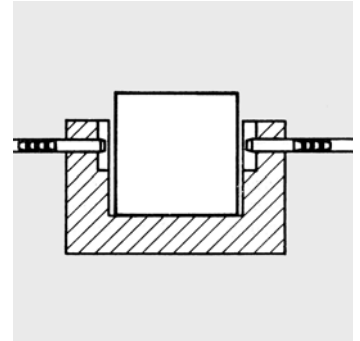
Masskontrolle:

Bezugsfläche einseitig



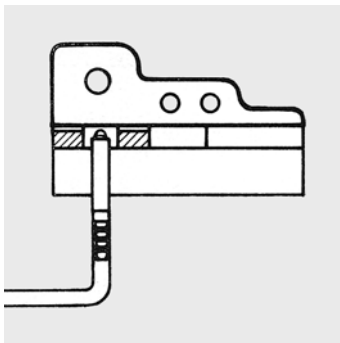
Masskontrolle:

Ohne Bezugsfläche



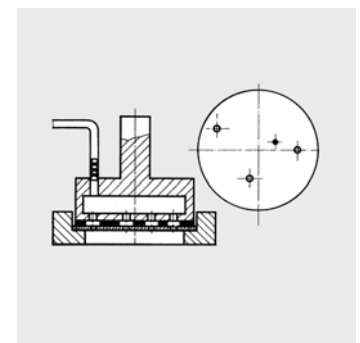
Auflage:

Auflagekontrolle von Einlegeteilen



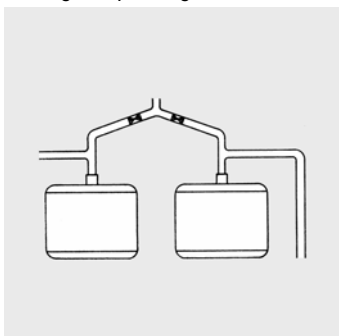
Lochkontrolle:

Anwesenheit von Lochbild



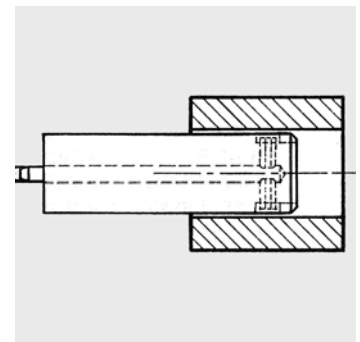
Dichtigkeit:

Dichtigkeitsprüfung von Behältern



Innendurchmesser:

Prüfung des Innendurchmesser mit Messdorn



Gerätebeschreibung:

Die Staudruckschalter:

Der Gerätekörper ist aus hochwertigem Aluminium, in höchster Präzision gefertigt. Um über Jahre eine verschleissfreie Funktion der Schalter zu gewährleisten sind alle beanspruchten Oberflächen emataliert.

Der Staudruckschalter ist in vielen Varianten erhältlich.

- Differenzdruckschalter oder Staudruckschalter
- Einzelgerät oder Kaskade
- Blenden: 0.35, 0.5, 0.7, 1.0
- Reedkontakte, Hallsensoren, Induktivsensoren oder pneumatischer Ausgang

Die richtige Kombination hängt nicht zuletzt von der Dimensionierung der Düsen und der gewünschten Schaltabstände ab. Natürlich muss auch die aktuelle Applikation in die Geräteauswahl mit einbezogen werden.

Typenschlüssel:

APA1. XX XX XXX X

Blenden:

00	keine
03	Durchmesser 0.35mm
05	Durchmesser 0.5mm
07	Durchmesser 0.7mm
10	Durchmesser 1.0mm

Staudruckschalter Art:

AA	Schalter mit Einstellblende
AK	Schalter ohne Einstellblenden (Ext.)
AC	Kaskade mit Einstellblenden
AM	Kaskade ohne Einstellblenden (Ext.)
BL	Differenzdruckschalter ohne Blenden

Ausgangelemente:

--	2x Reedkontakt
CP	2x Hall-Sensoren weiss; oben
PC	2x Hall-Sensoren schrz; oben
P	Pneumatic-Ausgang
N00	1x Induktiv-Sensor oben PNP no
N01	2x Induktiv-Sensoren PNP no
N02	1x Induktiv-Sensor unten PNP no
N06	1x Induktiv-Sensor oben NPN no
N07	2x Induktiv-Sensoren NPN no
N08	1x Induktiv-Sensor unten NPN no
NU0	1x NAMUR Sensor oben
NU1	2x NAMUR Sensoren
NU2	1x NAMUR Sensor unten

Luftanschluss Messdüse:

--	Schlauchanschluss ø 4mm
Z11	Innengewinde M5

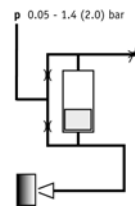
Es sind nicht alle Kombinationen möglich !

Schaltungsbeispiele für PEL Staudruckschalter.

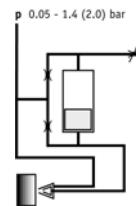
Staudruckschalter APA1.(AA/AK)* xx xxx !

*AA eingebaute Blende / AK externe Blende

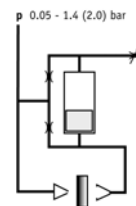
- 1) Aufbau einer einfachen Anwesenheitskontrolle.
Es ist darauf zu achten, dass der Düsendurchmesser immer eine Stufe grösser ist als der Blendendurchmesser. (z.B. Blende $\varnothing 0.7$ / Düse $\varnothing 1.0$)



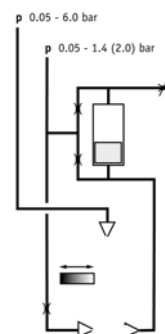
- 2) Aufbau einer einfachen Anwesenheitskontrolle kombiniert mit einer Kegeldüse. Blenden $\varnothing 0.5$ sind einzuhalten. Die direkte Luftversorgung des äusseren Luftkegels ist zu gewährleisten.



- 3) Aufbau einer Luftschränke bis 100mm Abstand.
Blenden $\varnothing 0.35$ sind einzuhalten. Die direkte oder getrennte Luftversorgung der Senderdüse ist zu gewährleisten.



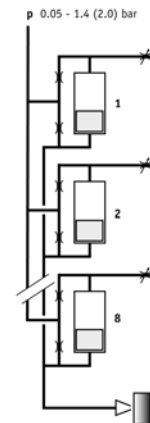
- 4) Aufbau einer indirekten Luftschränke. Der Störstrahl kann dabei 450mm von der eigentlichen Luftschränke entfernt sein. Der Störstrahl kann mit bis zu 6bar Druck aufgebaut werden. Der Luftverbrauch ist bei der Grössendefinierung der Lufteinheit zu beachten.



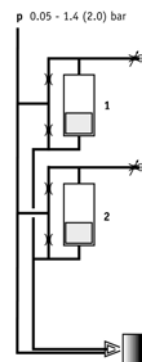
Staudruckschalter Kaskade APA1.(AC/AM)* xx xxx !

*AC eingebaute Blende / AM externe Blende

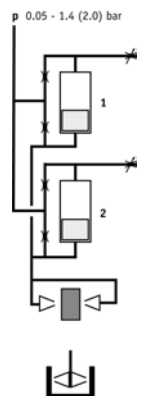
- 1) Aufbau einer Anwesenheitskontrolle mit Auswertung.
Es können max. 8 Staudruckschalter zu einer Kaskade zusammengefasst werden.
Je nach Anzahl Schalter sind die entsprechenden Blenden im Verhältnis zum Düsendurchmesser zu wählen. (Siehe Tab. Seite 7)



- 2) Aufbau einer Anwesenheitskontrolle mit Auswertung.
Bei Verwendung einer Kegeldüse können max. 2 Staudruckschalter zu einer Kaskade zusammengefasst werden. Es sind die Blenden $\varnothing 0.35\text{mm}$ zu wählen. (Siehe Tab. Seite 7)



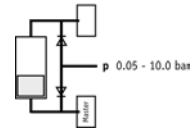
- 3) Aufbau einer Summenkaskade mit Auswertung.
Die Summe beider Düsen ergibt den auszuwertenden Staudruck. Die Düsen können als Messring (Aussendurchmesser) oder als Messdorn (Innendurchmesser) angeordnet sein.
Es können max. 2 Staudruckschalter zu einer Kaskade zusammengefasst werden. Es sind die Blenden $\varnothing 0.5\text{mm}$ zu wählen.



Differenzdruckschalter APA1.BL --* xxx !

*keine Blenden möglich

- 1) Aufbau einer Dichtigkeitskontrolle.
Mit diesem Schalter sind keine Kaskaden möglich.
Die Leckage wird gegenüber einem definiert dichtem Gefäss erkannt.

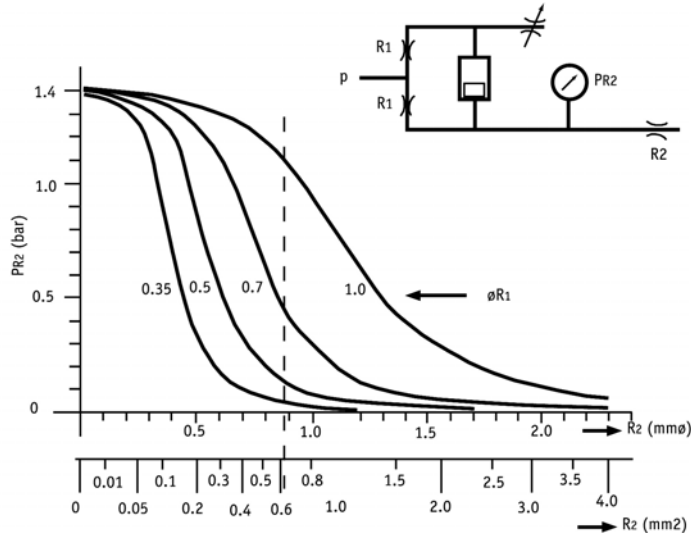


Systemeigenheiten:

- Die optimale Luftaufbereitung besteht aus einem 6bar Regler mit Manometer, 40µm und 5µm Vorfilter und einem 0.01µm Feinfilter.
Die Abscheider müssen unbedingt regelmässig gewartet werden.
Die Wartungseinheiten Typ FE-1 und FE-3 sind geeignet bis 6 PEL Schalter
Die Wartungseinheiten Typ FE-2 und FE-4 sind geeignet bis 12 PELSchalter
Für sehr genaue Anwendungen <5µm ist pro Schalter/Kaskade dringend ein Präzisionsregler zu verwenden. Wir empfehlen unseren Präzisionsregler Typ 100-BA mit Manometer.
- Der Luftschlauch Filtereinheit/Schalter sollte einen Innendurchmesser von ≥ 6 mm haben.
- Pro Staudruckschalter ist ein Luftbedarf von 16l/min. bei 1.4bar plus eine Reserve 25% zu kalkulieren. Bei Luftschranken ist der Extrabedarf der Senderdüse zu berücksichtigen.
- Der Innendurchmesser der Luftleitung Schalter/Düse muss um das 2.5fache grösser sein als der Düsendurchmesser. Bei verengter Schalter/Düsen Leitung verringert sich der Messabstand und die Steilheit der Kennlinie. (3.2.2.)
Labortests sind unbedingt notwendig!
- Der Querschnitt des Luftabflussdurchmessers soll das 2.5fache des Düsendurchmessers sein.
- Die Schlauchlänge Schalter/Düse beeinflusst die Ansprechzeit des Staudruckschalters.
1m Schlauch verzögert die Reaktion um ca 30ms. Das heisst je kürzer der Düsen Schlauch um so schneller das System.
- Winkelfehler der Messfläche <5° können vernachlässigt werden.
Der Kantenabstand der Messfläche zur Düse, sollte mindestens das Mass des Düsendurchmessers sein.
- Der Düsendurchmesser soll immer grösser sein als der interne Blendendurchmesser (mind. 0.35mm).
Ist die Messdüse aus technischen Gründen kleiner als die interne Blende, so kann der Durchmesserunterschied durch eine 2te Paralleldüse kompensiert werden.
Laborversuche werden notwendig.
- Die Düsenlänge darf max. 1.5x der Düsenöffnung betragen. Das PEL-System arbeitet mit turbulenter Luft.
- Die Kräfteinwirkung auf die Oberfläche liegt zwischen 0 - 15g je nach Abstand der Düse zum Objekt und Niveau des Speisedrucks.
- Der uneingeschränkte Kolbenweg im Staudruckschalter ist 8mm. (Reed, CP, PC, P)
Eingebaute Induktiv Sensoren beschränken den Kolbenweg auf 1.5mm. (Nxx)
Damit haben alle "N" Typen eine sehr kleine Hysterese.
- Extrem statischen Anwendungen sind Anwendungen bei denen der Schalter nur selten zum Schalten gebracht wird. In solchen Fällen kann über eine T-Leitung zwischen Schalter und Düse mit einem Druckimpuls (max. 2.5bar) von >200ms die Funktion der PEL-Systeme bewusst geprüft werden. Dabei werden gleichzeitig die angeschlossenen Messdüsen gereinigt. Das System wird mit dieser Massnahme gezielt ausgelöst und somit funktionssicher. ("Funktionsprüfung im Prozess")

Bestimmung der richtigen Schalter/Düsen Kombination:

Messdruck als Funktion des Durchmesserverhältnis
von Messblende R1 und Messdüse R2.



- R1 Interner Blendendurchmesser
R2 Düsendurchmesser oder Ringspalt
bei Annäherung der Messdüse

Die interne Blende muss so gewählt werden, dass eine optimale Steilheit der Druck-Weg Kurve erzielt wird!

Rechenbeispiel:

Gesucht: Optimaler Schalter bei einem Düsendurchmesser von 2mm
und einem Schaltpunkt bei 0.1mm Abstand.

Formel: Düsen ϕ x π x Schaltpunkt = **Ringspaltfläche im Schaltpunkt**
2mm x 3.14 x 0.1mm = **0.628**

= Ein Schalter mit Blende 0.7mm ist optimal. In der obigen Tabelle,
mm²/0.6 hat diese Blende die beste Steilheit.

Gesucht: Möglichst grosser Schaltabstand.

Formel: Max. PEL Düse ϕ 1.4mm und Einstellblende Schalter 1.0mm
Ringspaltfläche nach Diagramm max. 2mm²

$$2\text{mm}^2 = d \times \pi \times \text{Abstand } X$$

$$X = 2\text{mm}^2 : (d \times \pi) = 2\text{mm}^2 : (1.4 \times 3.14) = 2 : 4.396 = 0.455\text{mm}$$

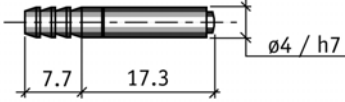
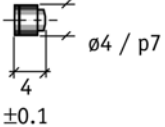
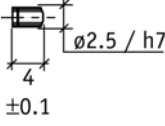
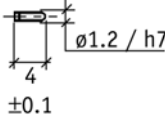
Max. einstellbarer Schaltabstand = 0.455mm

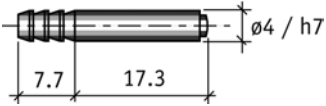
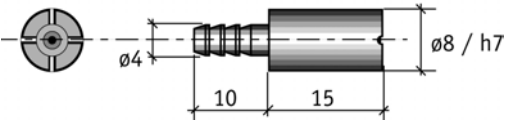
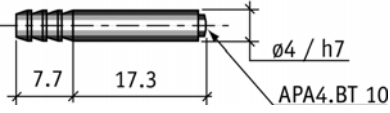
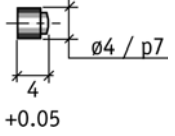
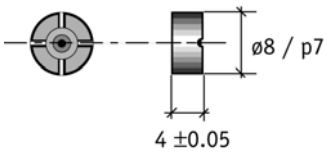
Düsen:

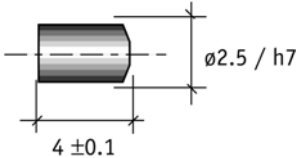
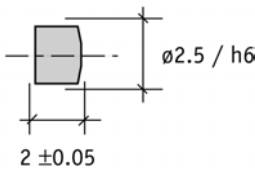
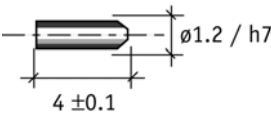
- Steurdüsen
- Messdüsen
- Kegeldüsen
- Lateraldüsen und Luftschranken
- Kundenspezifische Düsen, Dorne, Ringe

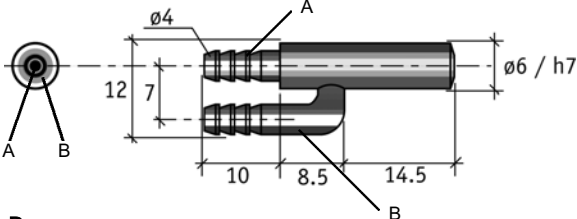
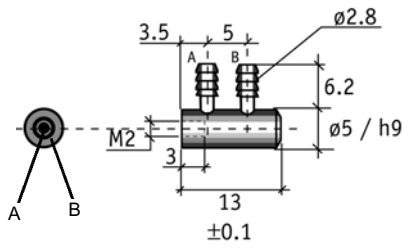
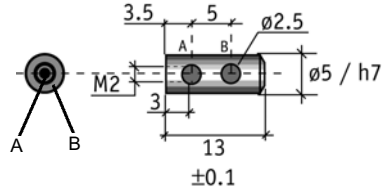
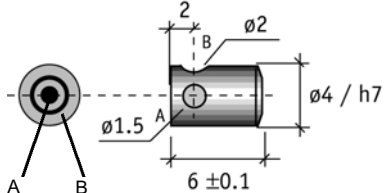


Lined writing area with horizontal lines.

<p>Stecksteuerdüsen:</p> <p>Stahl gehärtet und brüniert.</p>	<p>APA4.AA05 APA4.AA07 APA4.AA 10 APA4.AA14</p>	 <p>Passung:</p> <p>Kleben/Schrauben $\varnothing 4$ H7 +0.012</p> <p>Pressen $\varnothing 4$ S7 -0.015 - -0.027</p>
<p>Steuerdüsen für den Einbau:</p> <p>Stahl gehärtet und brüniert.</p>	<p>APA4.AB 05 APA4.AB 07 APA4.AB 10 APA4.AB 14</p>	 <p>Passung:</p> <p>Kleben/Schrauben $\varnothing 4$ E7 +0.012 - +0.020</p> <p>Pressen $\varnothing 4$ J7 +0.006 - -0.006</p>
<p>Miniatur Steuerdüsen:</p> <p>Stahl gehärtet.</p>	<p>APA4.AF 05 APA4.AF 07 APA4.AF 10</p>	 <p>Passung:</p> <p>Kleben/Schrauben $\varnothing 2.5$ E7 +0.010</p> <p>Pressen $\varnothing 2.5$ J7 -0.014 - -0.024</p>
<p>Subminiatur Steuerdüsen:</p> <p>Stahl gehärtet.</p>	<p>APA4.AE 05</p>	 <p>Passung:</p> <p>Kleben/Schrauben $\varnothing 1.2$ H7 +0.010</p> <p>Pressen $\varnothing 1.2$ S6 -0.014 - -0.020</p>

<p>Steckmessdüsen:</p> <p>Stahl gehärtet und brüniert.</p> <p>Schlitzdüse speziell für Kantensteuerung!</p>	<p>APA4.BA 05 APA4.BA 07 APA4.BA 10 APA4.BA 14</p> <p>APA4.BA 0520 (Schlitz 0.5x2mm)</p>	 <p>Passung:</p> <p>Kleben/Schrauben $\varnothing 4$ H7 +0.012</p> <p>Pressen $\varnothing 4$ S7 -0.015 - -0.027</p>
<p>Steckmessdüsen mit Hof:</p> <p>Stahl gehärtet und brüniert.</p> <p>Speziell für Auflagenkontrolle!</p>	<p>APA4.BC 05 APA4.BC 07 APA4.BC 10 APA4.BC 14</p>	 <p>Passung:</p> <p>Kleben/Schrauben $\varnothing 8$ H7 +0.015</p> <p>Pressen $\varnothing 8$ S7 -0.017 - -0.032</p>
<p>Saphir Steckmessdüse:</p> <p>Stahl RF mit Saphir Düse.</p>	<p>APA4.BP 10</p>	 <p>Passung:</p> <p>Kleben/Schrauben $\varnothing 4$ H7 +0.012</p> <p>Pressen $\varnothing 4$ S7 -0.015 - -0.027</p>
<p>Messdüse für den Einbau:</p> <p>Stahl gehärtet und brüniert.</p>	<p>APA4.BB 05 APA4.BB 07 APA4.BB 10 APA4.BB 14</p>	 <p>Passung:</p> <p>Kleben/Schrauben $\varnothing 4$ E7 +0.032 - +0.020</p> <p>Pressen $\varnothing 4$ S7 +0.006 - -0.006</p>
<p>Messdüse mit Hof für den Einbau:</p> <p>Stahl gehärtet und brüniert.</p> <p>Speziell für Auflagenkontrolle!</p>	<p>APA4.BD 05 APA4.BD 07 APA4.BD 10 APA4.BD 14</p>	 <p>Passung:</p> <p>Kleben/Schrauben $\varnothing 8$ E7 +0.015 - +0.020</p> <p>Pressen $\varnothing 8$ J7 +0.008 - -0.007</p>

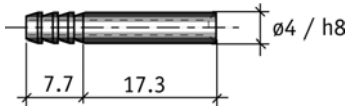
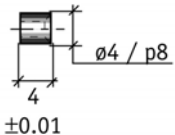
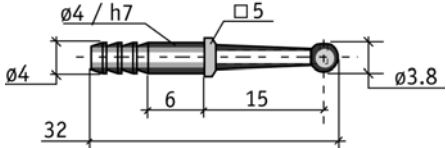
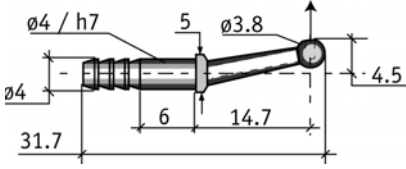
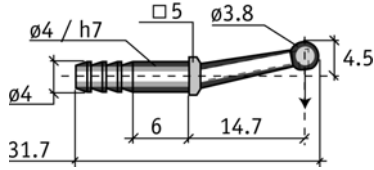
<p>Miniatur Messdüsen:</p> <p>Stahl gehärtet und brüniert.</p>	<p>APA4.BF 05 APA4.BF 07 APA4.BF 10</p>	<p>3:1</p>  <p>Passung: Kleben/Schrauben $\varnothing 2.5$ H7 +0.010 Pressen --</p>
<p>Miniatur Saphir Messdüse:</p> <p>Saphir.</p>	<p>APA4.BT 10</p>	<p>3:1</p>  <p>Passung: Kleben/Schrauben $\varnothing 2.5$ H7 +0.010 Pressen --</p>
<p>Subminiatur Messdüse:</p> <p>Stahl, gehärtet und brüniert.</p>	<p>APA4.BE 05</p>	<p>3:1</p>  <p>Passung: Kleben/Schrauben $\varnothing 1.2$ H7 +0.010 Pressen --</p>
<p>Bemerkung:</p> <p>Dies ist eine Auswahl unserer Standard Düsen, lieferbar ab Lager. Mehr als 90% aller Anwendungen können damit abgedeckt werden. Bei speziellen Anwendungen und Einbauverhältnissen genügt oftmals eine einfache Bohrung oder ein vorhandenes Loch. Für diesbezügliche Fragen stehen wir gerne zur Verfügung.</p>		

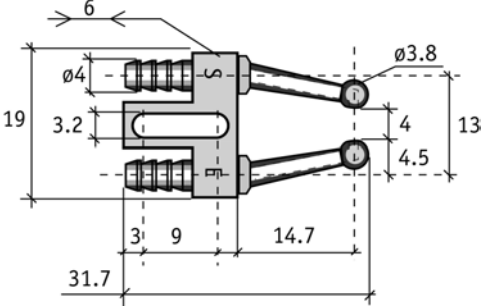
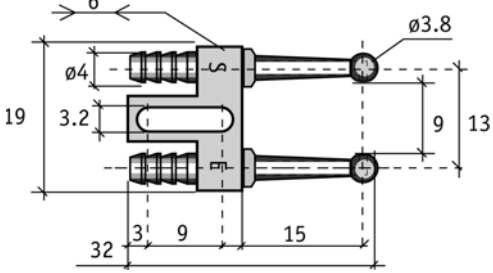
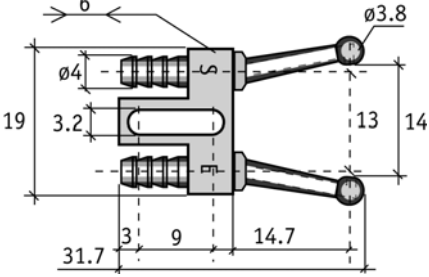
<p>Kegeldüse:</p> <p>Messing, hartverchromt. A = Messstrahl B = Mantelstrahl</p>	<p>APA4.DA 10</p>	 <p>Passung: Kleben/Schrauben ø6 H7 +0.015 Pressen ø6 S7 -0.017 - -0.032</p>
<p>Miniatur Kegeldüse:</p> <p>Messing, hartverchromt. A = Messstrahl B = Mantelstrahl</p> <p>Anschlusschlauch: Typ: H2 811 8861 0 / 5m</p>	<p>APA4.DF 10</p>	
<p>Miniatur Kegeldüse für den Einbau:</p> <p>Messing, hartverchromt. A = Messstrahl B = Mantelstrahl</p>	<p>APA4.DB 10</p>	
<p>Subminiatur Kegeldüse für den Einbau:</p> <p>Messing, hartverchromt. A = Messstrahl B = Mantelstrahl</p>	<p>APA4.DE 10</p>	<p>2:1</p> 

Bemerkung:

Kegeldüsen sind Ringspaldüsen. Mit diesen Komponenten ist es möglich Schaltabstände bis 3mm, bei einer Wiederholgenauigkeit von 0.01mm, zu realisieren. Kegeldüsen haben zudem einen hohen Selbstreinigungseffekt.

Speziell selektionierte Kegeldüsen sind für genaues analoges Messen erhältlich !

<p>Steckempfängerdüse:</p> <p>Stahl, gehärtet und brüniert.</p>	<p>APA4.GA 32</p>	 <p>Passung: Kleben/Schrauben ø4 H8 +0.018 Pressen ø4 S7 -0.015 - -0.027</p>
<p>Empfängerdüse für den Einbau:</p> <p>Stahl, gehärtet und brüniert.</p>	<p>APA4.GB 32</p>	 <p>Passung: Kleben/Schrauben ø4 D8 +0.040 - +0.030 Pressen ø4 J8 +0.010 - -0.008</p>
<p>Lateraldüse:</p> <p>Stahl, gehärtet und brüniert.</p>	<p>APA4.AM 05 APA4.AM 07 APA4.AM 10 APA4.AM 14 APA4.AM 20</p> <p>(AM 14+20 nur als Empfänger Düse)</p>	
<p>Lateraldüse nach Innen gebogen:</p> <p>Stahl, gehärtet und brüniert.</p>	<p>APA4.AL 05 APA4.AL 07 APA4.AL 10 APA4.AL 14 APA4.AL 20</p> <p>(AL14+20 nur als Empfänger Düse)</p>	
<p>Lateraldüse nach Aussen gebogen:</p> <p>Stahl, gehärtet und brüniert.</p>	<p>APA4.AN 05 APA4.AN 07 APA4.AN 10 APA4.AN 14 APA4.AN 20</p> <p>(AN 14+20 nur als Empfänger Düse)</p>	

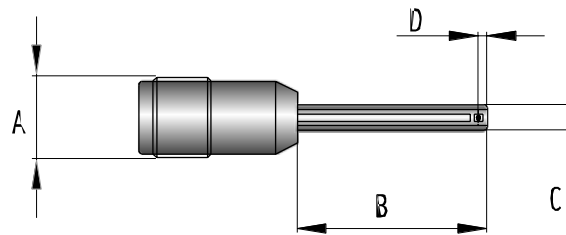
<p>Gabelluftschranke 4mm:</p> <p>Messing, hartverchromt Düsen: Stahl gehärtet.</p>	<p>APA4.GL 0520 APA4.GL 0510</p>	
<p>Gabelluftschranke 9mm:</p> <p>Messing, hartverchromt Düsen: Stahl gehärtet.</p>	<p>APA4.GM 0520</p>	
<p>Gabelluftschranke 14mm:</p> <p>Messing, hartverchromt Düsen: Stahl gehärtet.</p>	<p>APA4.GN 0520</p>	

Bemerkung:

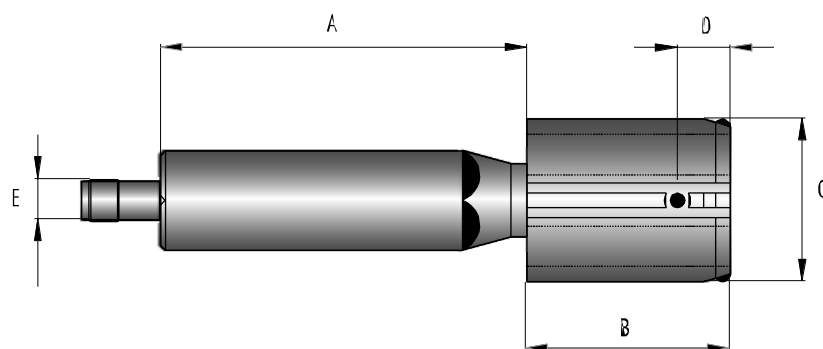
Die gelisteten Komponenten sind die ab Lager verfügbaren Standard Elemente.
Luftschranken können oft auf einfache Weise mit vorhandenen Bauteilen realisiert werden.
Für Fragen stehen wir gerne zur Verfügung.

Beispiele von kundenspezifischen Lösungen mit PEL:

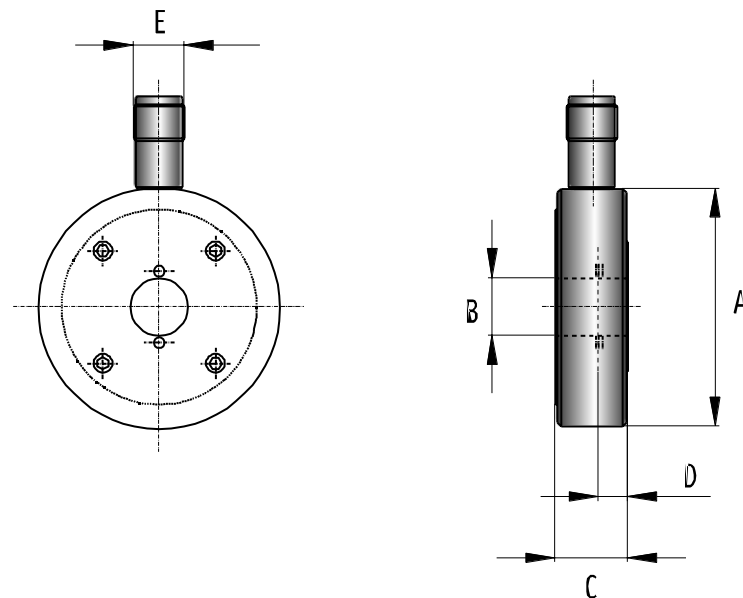
Messdorn zur Erfassung kleiner Innendurchmesser ab \varnothing 1mm mit Masterringe!



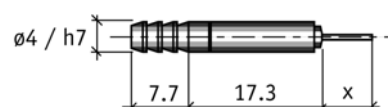
Messdorn zur Erfassung grosser Innendurchmesser oder Formen mit Masterform!



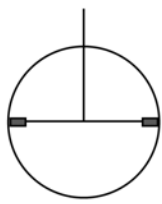
Messring zur Erfassung Aussendurchmesser oder Formen ab \varnothing 1mm mit Masterdorn!



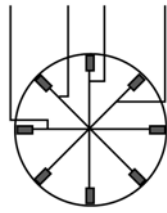
Fühlerdüse mit Ventilstempel für Sacklochkontrolle



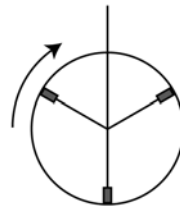
Typische Düsenanordnungen in der Luftmesstechnik:



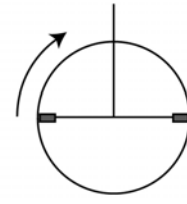
Durchmesser additiv mit 2 Düsen:



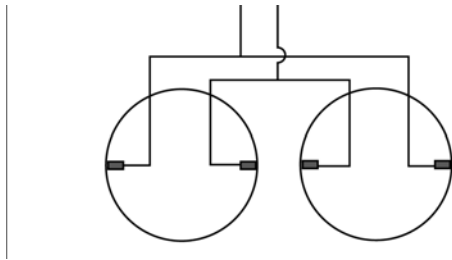
Durchmesser in 4 Ebenen jeweils additiv gemessen: 2 Düsen:



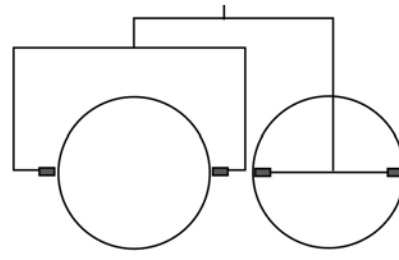
Beim Drehen Mittelwertbildung über den ganzen Umfang des Innendurchmessers:



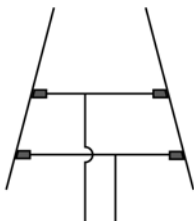
Beim Drehen erfassung der Ovalität:



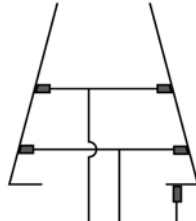
Achsabstand zweier Bohrungen:



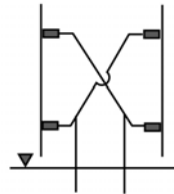
Paarungsmessung Welle / Bohrung:



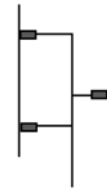
Konizität:



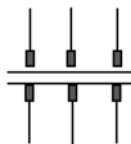
Konizität mit Bezugsfläche:



Rechtwinkligkeit gegenüber einer Bezugsfläche:



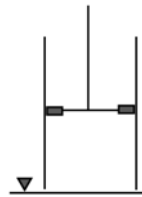
Geradheit:



Planität:



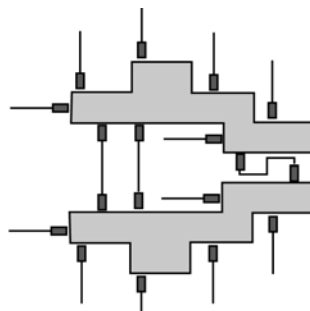
Höhenmessung:



Symetrie:



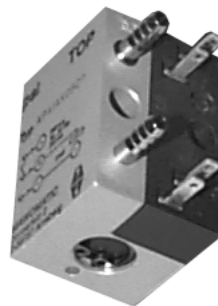
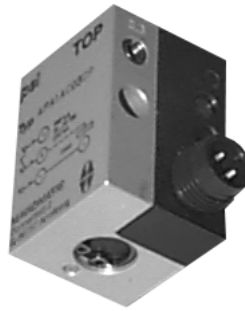
Konzentrität gegenüber einer Bezugsfläche:



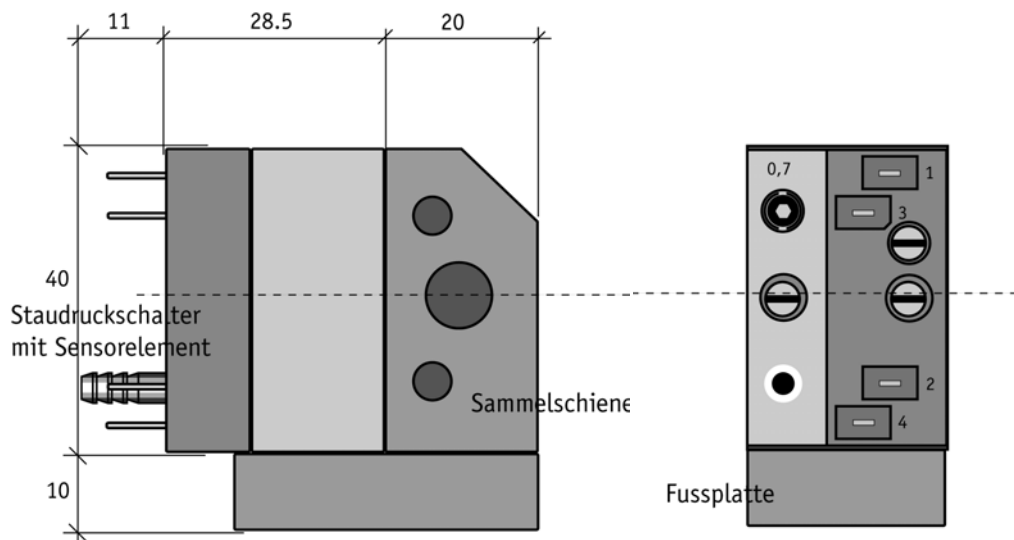
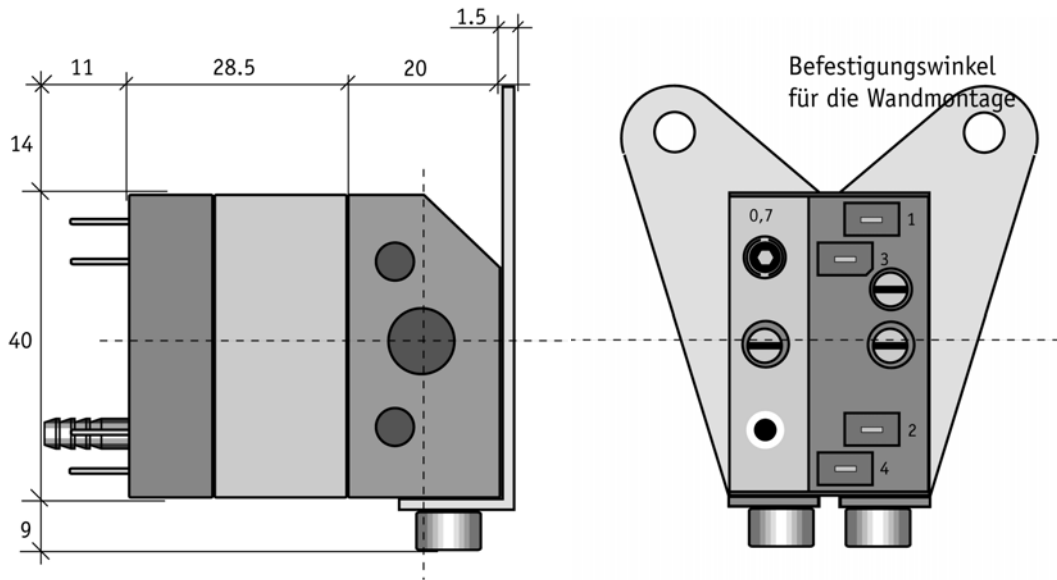
Kundenspezifische Lösungen mit PELLuftmesstechnik:

Staudruckschalter:

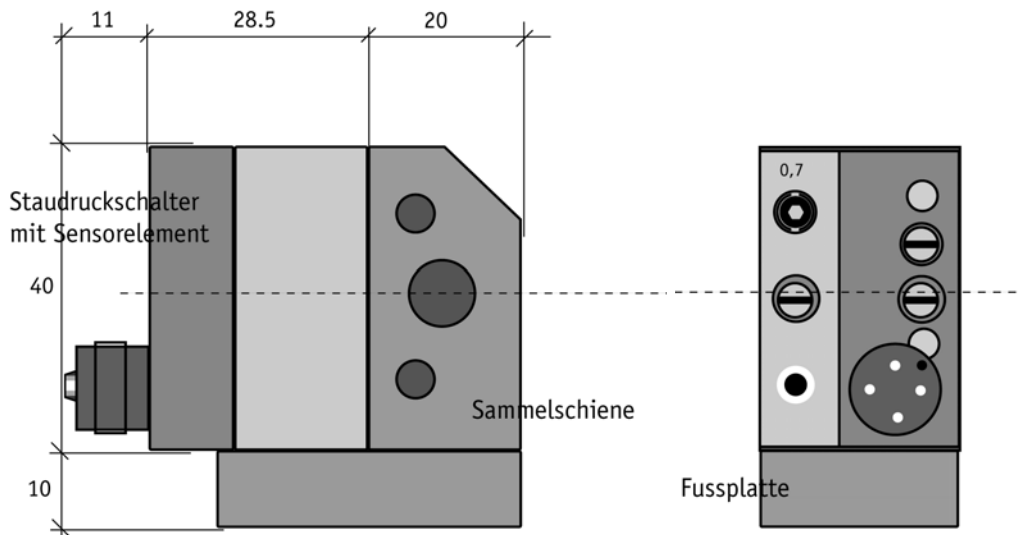
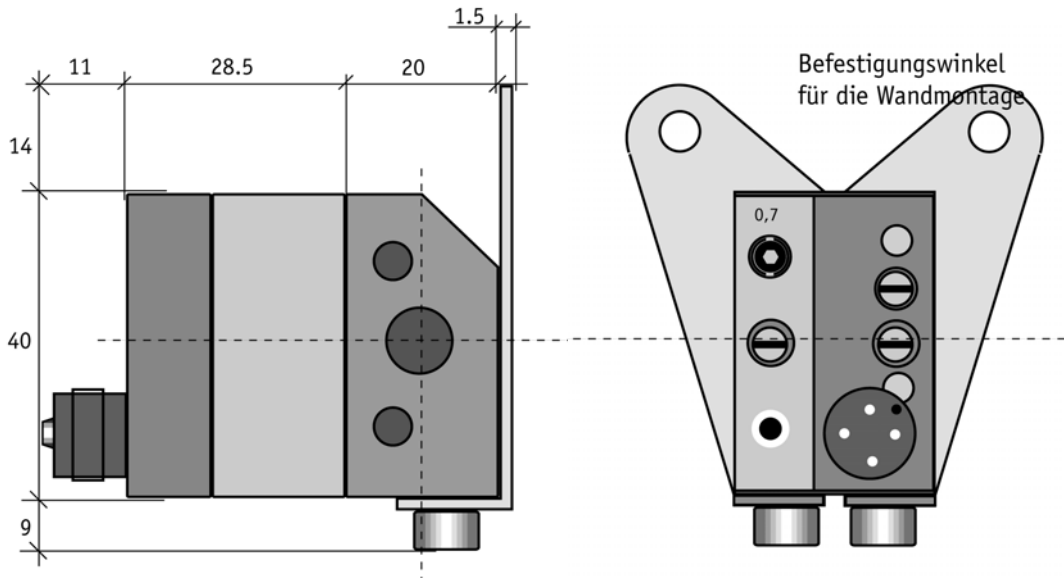
- Abmessungen
- Layout
- Ausgangselemente Belegungsplan



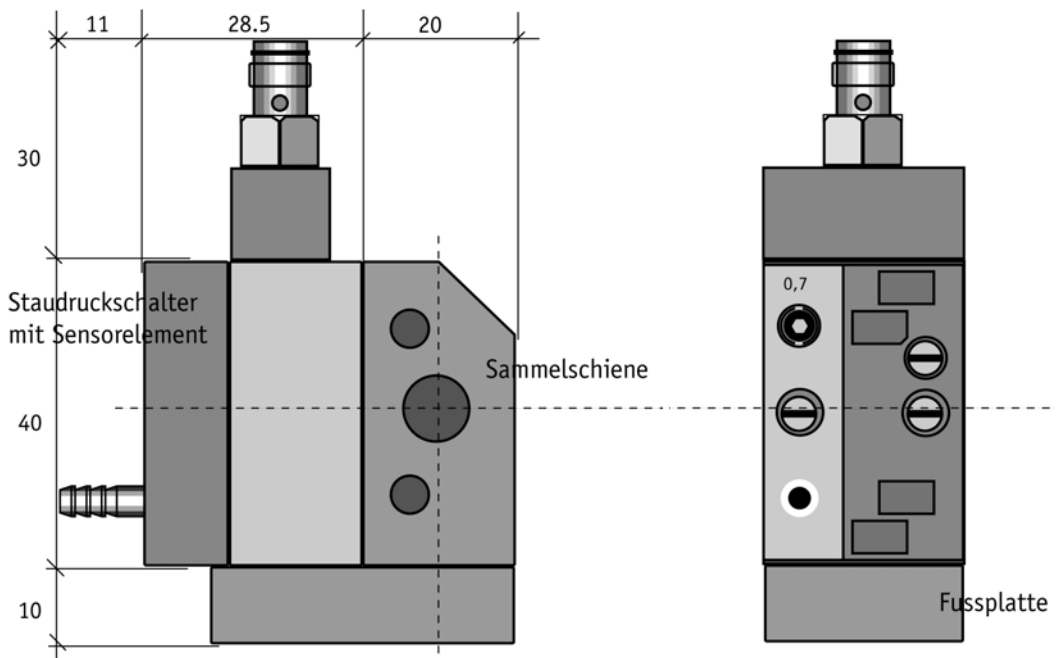
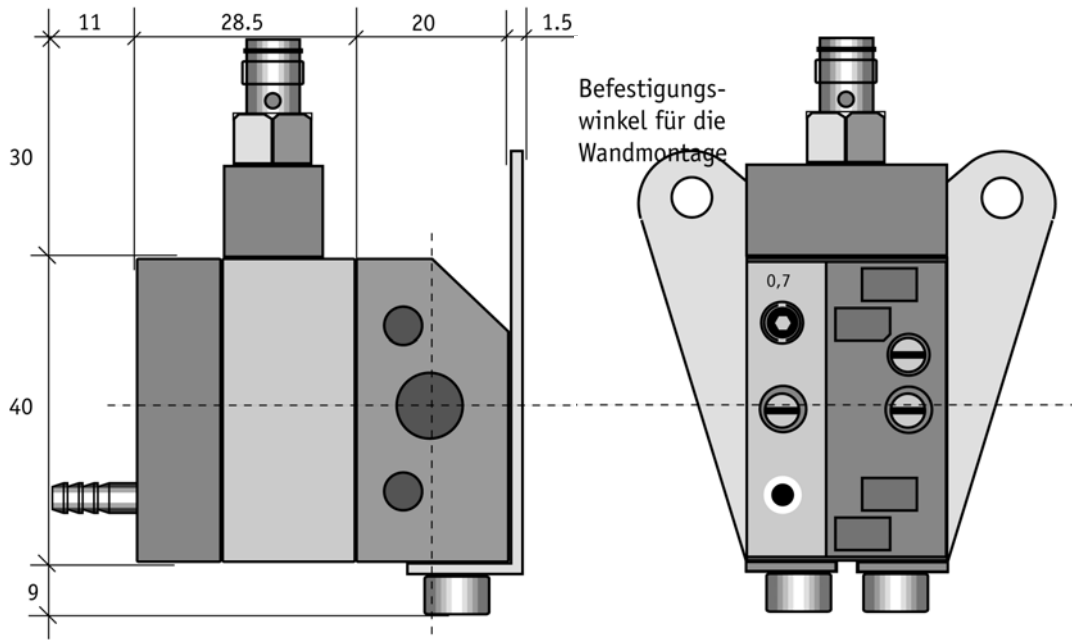
Ansicht: PEL-Schalter mit Reed-Kontakten oder Pneumatikblock, montiert, mit Wandbefestigung und Fussplatte.



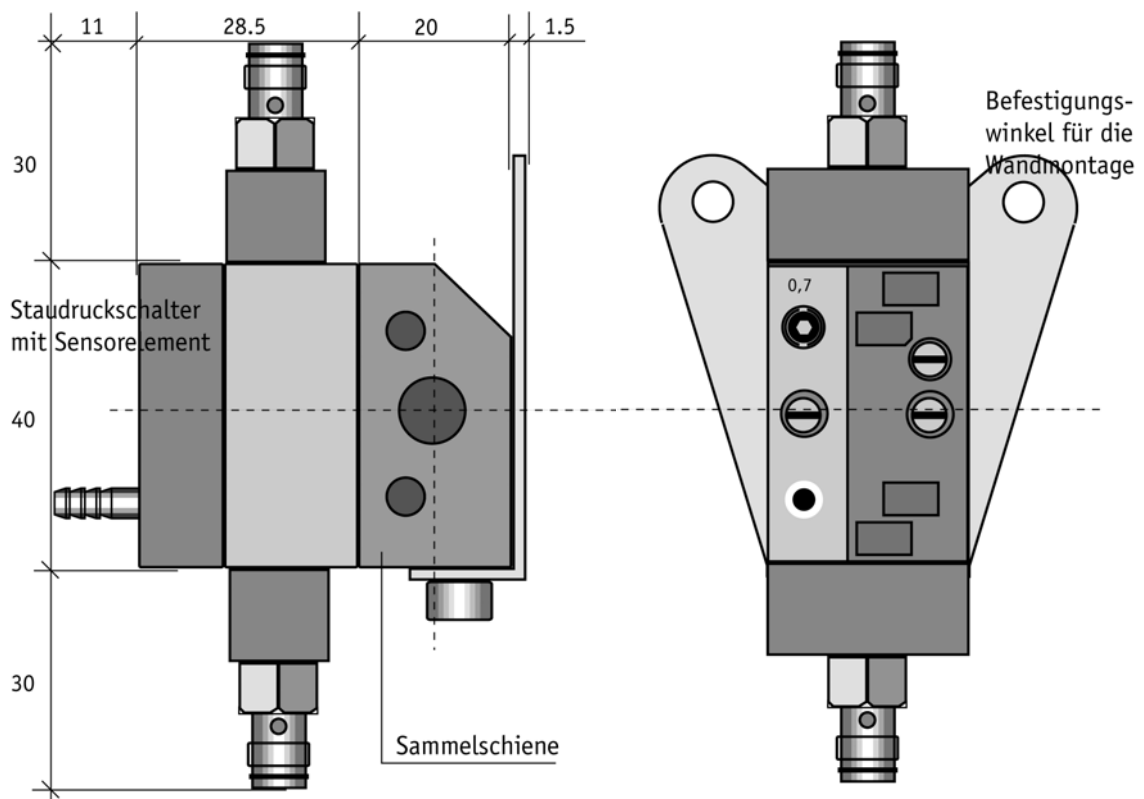
Ansicht: PEL-Schalter mit Hall Sensoren, montiert, mit Wandbefestigung und Fussplatte.



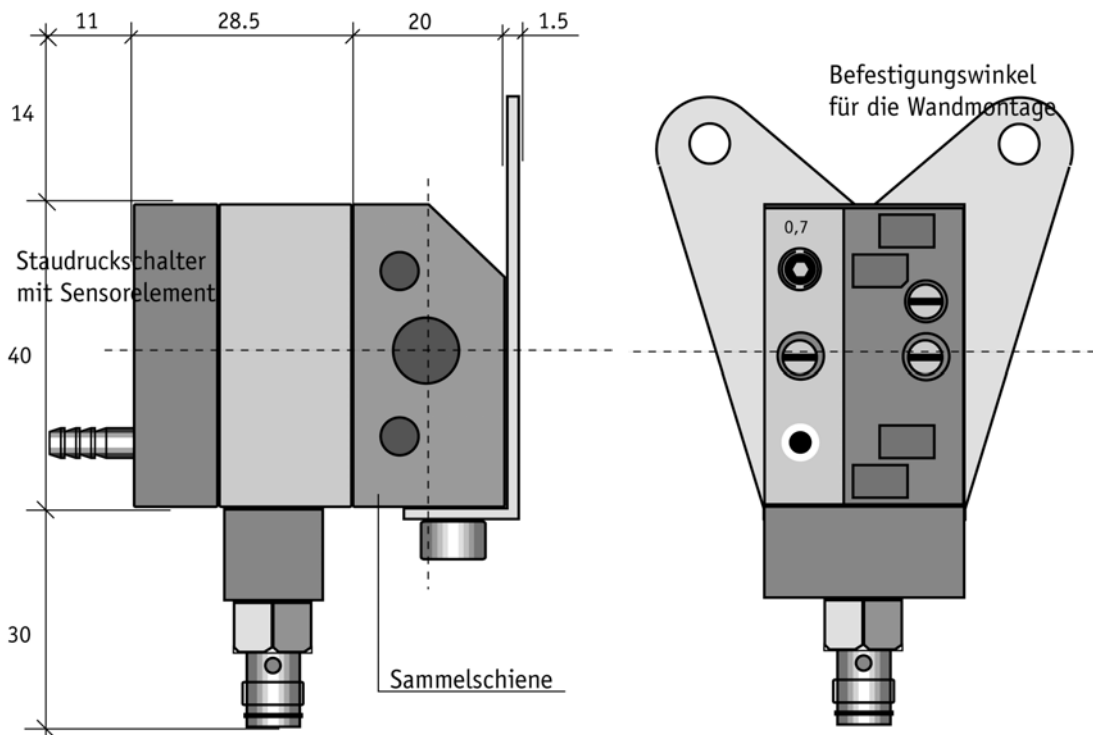
Ansicht: PEL-Schalter mit Induktiv Sensor oben, montiert, mit Wandbefestigung und Fussplatte.



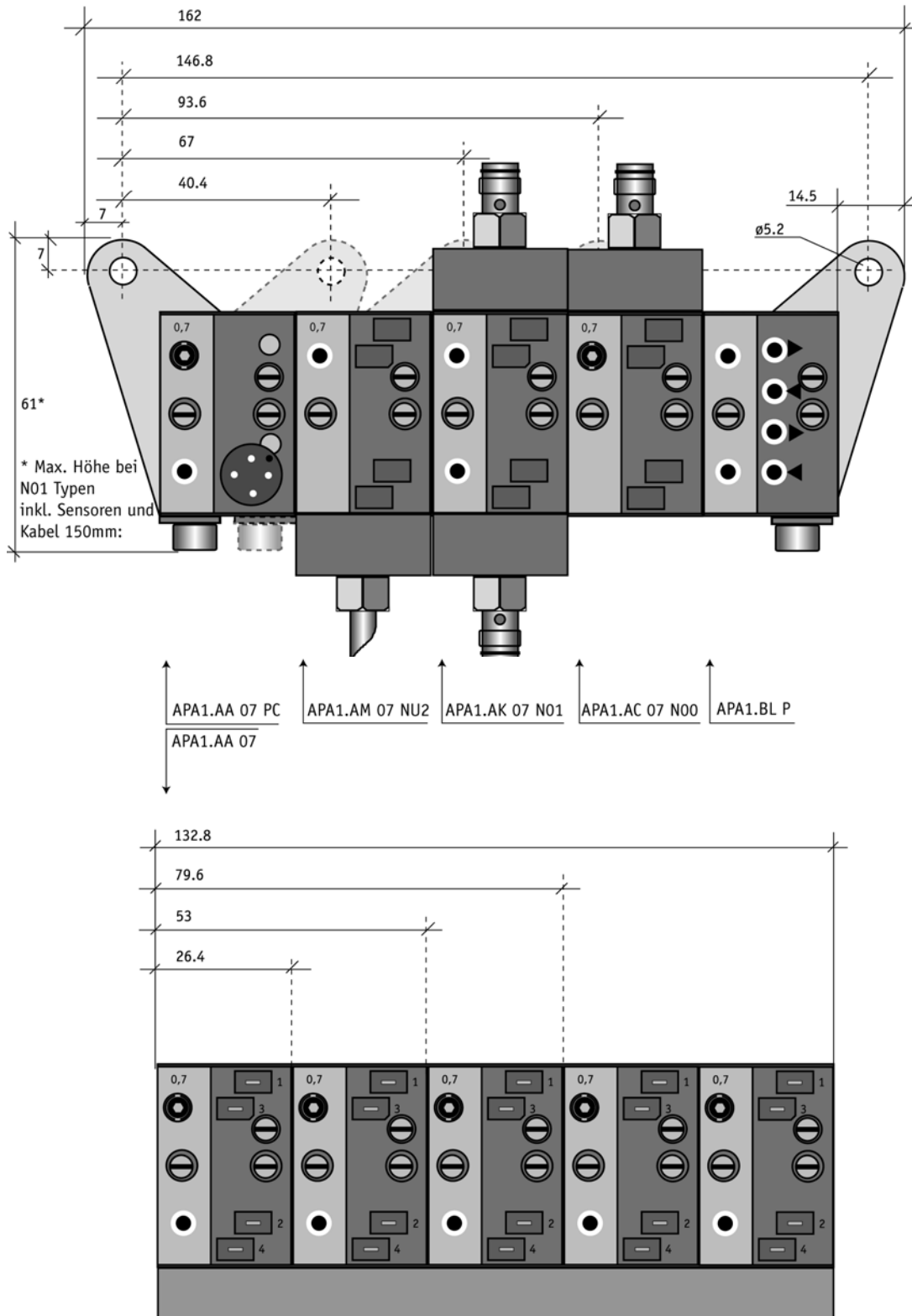
Ansicht: PEL-Schalter mit Induktiv Sensoren oben und unten, montiert, mit Wandbefestigung.



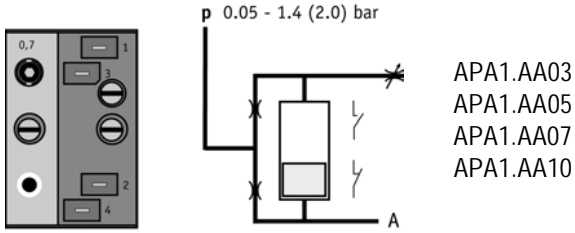
Ansicht: PEL-Schalter mit Induktiv Sensor unten, montiert, mit Wandbefestigung.



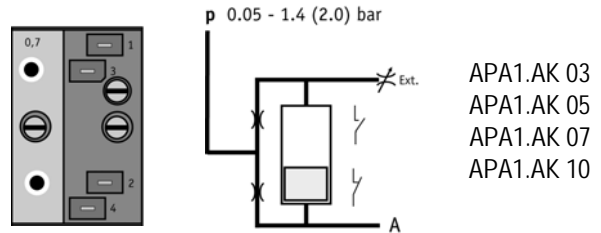
Ansicht: Verschiedene PEL-Schalter mit unterschiedlichen Ausgangselementen, montiert auf Sammelschiene, mit Wandbefestigung und Fussplatte.



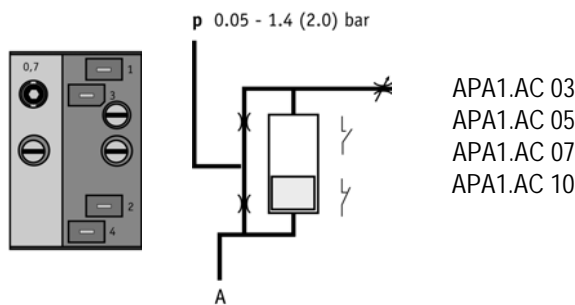
Messschalter mit Reed Kontakten und Einstellblende:



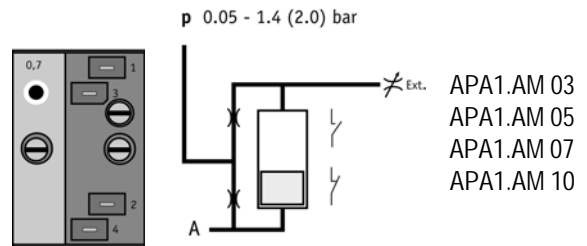
Messschalter mit Reed Kontakten ohne Einstellblende:



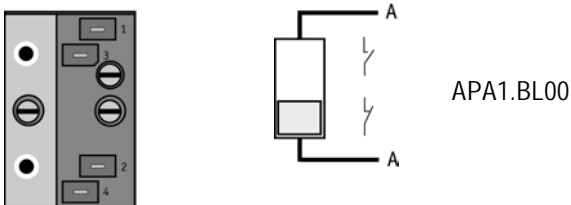
Messschalter Kaskade mit Reed Kontakten und Einstellblende:



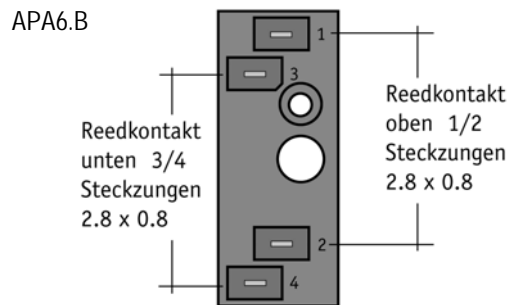
Messschalter Kaskade mit Reed Kontakten ohne Einstellblende:



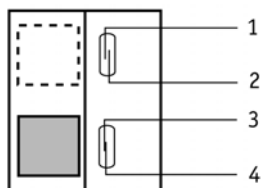
Differenzdruckschalter mit Reed Kontakten ohne Blenden:



Layout Ausgangselement REED Kontakt und Typenbezeichnung:

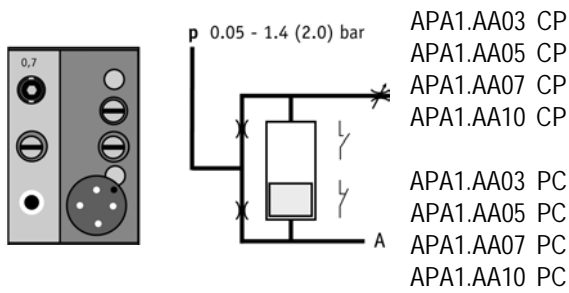


Belegungsplan:

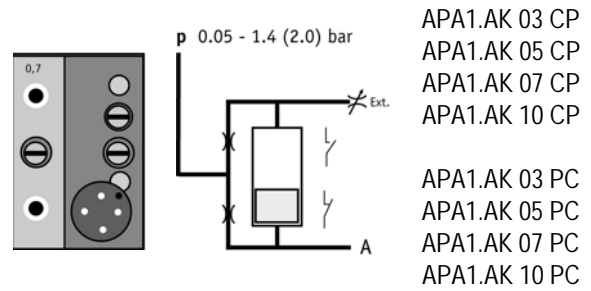


Sensor: 2x REED Kontakt
Funktion: 2x Schliesser
Last: Max. 500mA / 50V pro REED
Reaktionszeit: ca. 2ms (+ Systemverzögerung)

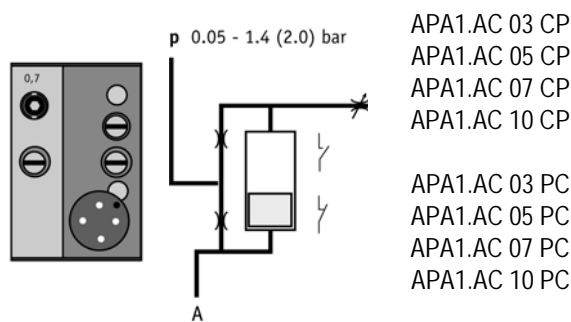
Messschalter mit Hall-Sensoren und Einstellblende:



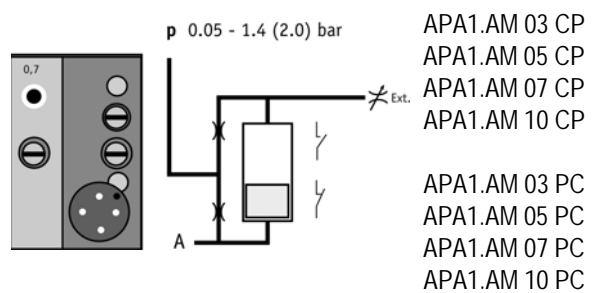
Messschalter mit Hall-Sensoren ohne Einstellblende:



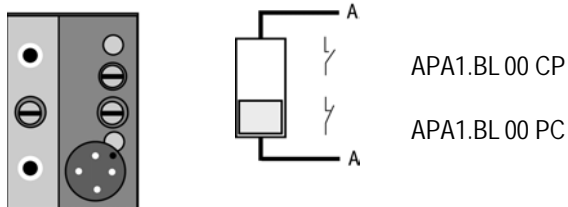
Messschalter Kaskade mit Hall-Sensoren und Einstellblende:



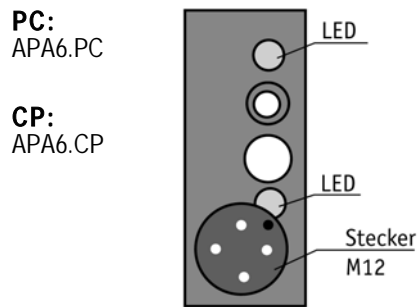
Messschalter Kaskade mit Hall-Sensoren ohne Einstellblende:



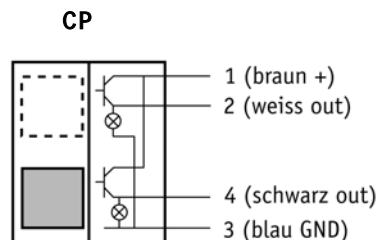
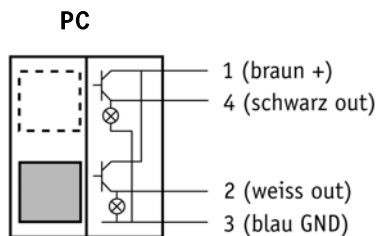
Differenzdruckschalter mit Hall-Sensoren ohne Blenden:



Layout Hall Sensor und Typenbezeichnung:

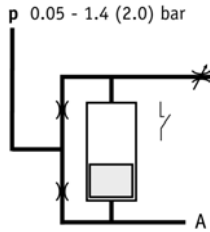
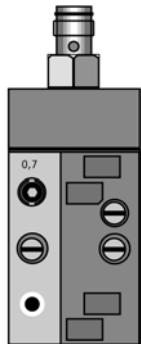


Belegungsplan Hall Sensoren:



Sensor: 2x Hall Sensoren
Speisung: 15-30VDC
Funktion: PNP 2x Schliesser
Last: Max. 200mA / 30VDC
Reaktionszeit: 1ms (+ Systemverzögerung)

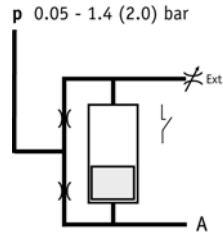
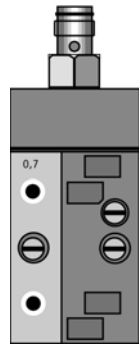
Messschalter mit Induktiv Sensor oben und Einstellblende:



APA1.AA03 N00
 APA1.AA05 N00
 APA1.AA07 N00
 APA1.AA10 N00

 APA1.AA03 N06
 APA1.AA05 N06
 APA1.AA07 N06
 APA1.AA10 N06

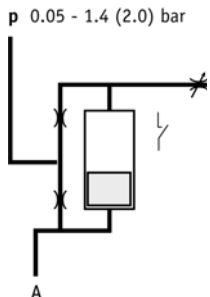
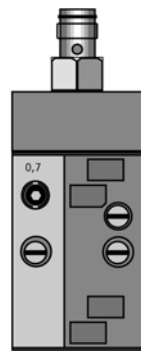
Messschalter mit Induktiv Sensor oben ohne Einstellblende:



APA1.AK 03 N00
 APA1.AK 05 N00
 APA1.AK 07 N00
 APA1.AK 10 N00

 APA1.AK 03 N06
 APA1.AK 05 N06
 APA1.AK 07 N06
 APA1.AK 10 N06

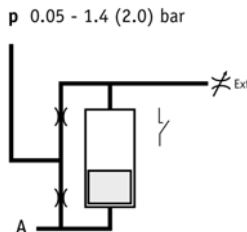
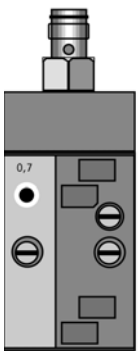
Messschalter Kaskade mit Induktiv Sensor oben und Einstellblende:



APA1.AC 03 N00
 APA1.AC 05 N00
 APA1.AC 07 N00
 APA1.AC 10 N00

 APA1.AC 03 N06
 APA1.AC 05 N06
 APA1.AC 07 N06
 APA1.AC 10 N06

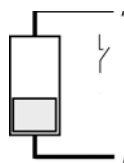
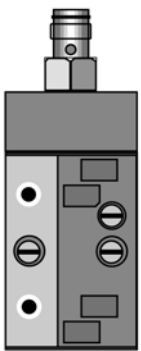
Messschalter Kaskade mit Induktiv Sensor oben ohne Einstellblende:



APA1.AM 03 N00
 APA1.AM 05 N00
 APA1.AM 07 N00
 APA1.AM 10 N00

 APA1.AM 03 N06
 APA1.AM 05 N06
 APA1.AM 07 N06
 APA1.AM 10 N06

Differenzdruckschalter mit Induktiv Sensor oben ohne Blenden:



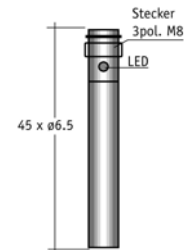
APA1.BL 00 N00

 APA1.BL 00 N06

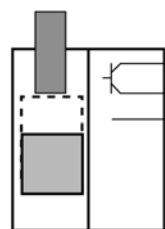
Layout Induktiv Sensor und Typenbezeichnung:

PNP no:
 INITIATOR PNP no

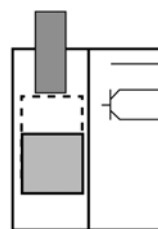
NPN no:
 INITIATOR NPN no



Belegungsplan Induktiv Sensoren:

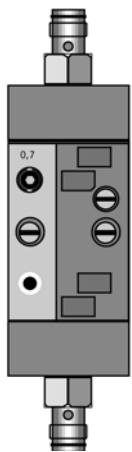


1 (braun +)
 2 (schwarz pnp OUT)
 3 (blau GND)

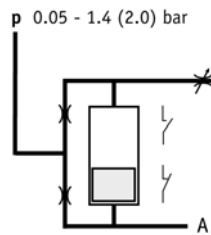


1 (braun +)
 2 (schwarz npn OUT)
 3 (blau GND)

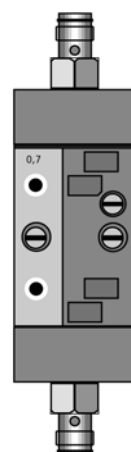
Sensor: Induktiv Sensor
Speisung: 10-30VDC
Funktion: Schliesser
Last: Max. 200mA/ 30VDC
Reaktionszeit: 1ms (+ Systemverzögerung)



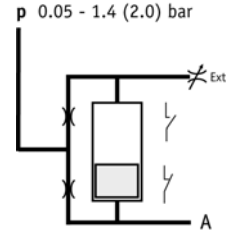
Messschalter mit 2 Induktiv Sensoren und Einstellblende:



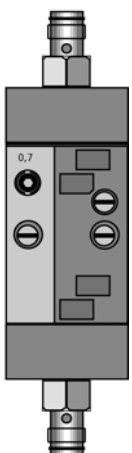
APA1.AA 03 N01
 APA1.AA 05 N01
 APA1.AA 07 N01
 APA1.AA 10 N01
 APA1.AA 03 N07
 APA1.AA 05 N07
 APA1.AA 07 N07
 APA1.AA 10 N07



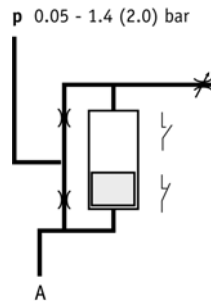
Messschalter mit 2 Induktiv Sensoren ohne Einstellblende:



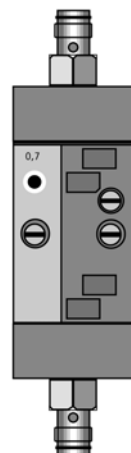
APA1.AK 03 N01
 APA1.AK 05 N01
 APA1.AK 07 N01
 APA1.AK 10 N01
 APA1.AK 03 N07
 APA1.AK 05 N07
 APA1.AK 07 N07
 APA1.AK 10 N07



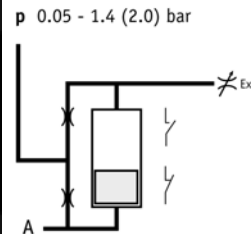
Messschalter Kaskade mit 2 Induktiv Sensoren und Einstellblende:



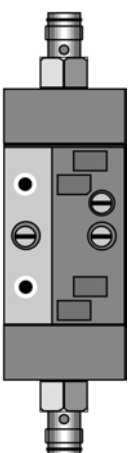
APA1.AC 03 N01
 APA1.AC 05 N01
 APA1.AC 07 N01
 APA1.AC 10 N01
 APA1.AC 03 N07
 APA1.AC 05 N07
 APA1.AC 07 N07
 APA1.AC 10 N07



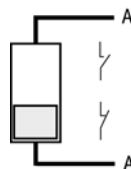
Messschalter Kaskade mit 2 Induktiv Sensoren ohne Einstellblende:



APA1.AM 03 N01
 APA1.AM 05 N01
 APA1.AM 07 N01
 APA1.AM 10 N01
 APA1.AM 03 N07
 APA1.AM 05 N07
 APA1.AM 07 N07
 APA1.AM 10 N07



Differenzdruckschalter mit 2 Induktiv Sensoren ohne Blenden:

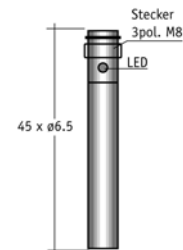


APA1.BL 00 N01
 APA1.BL 00 N07

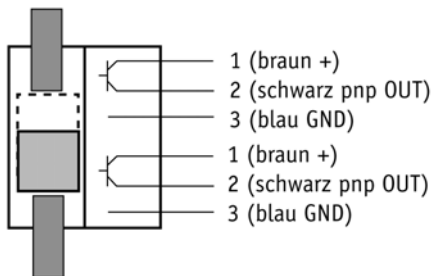
Layout Induktiv Sensor und Typenbezeichnung:

PNP no:
 INITIATOR PNP no

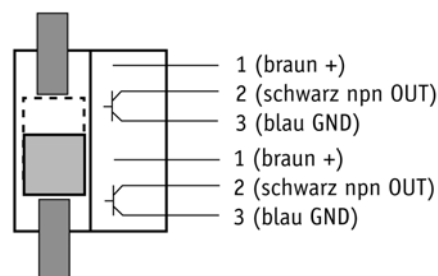
NPN no:
 INITIATOR NPN no



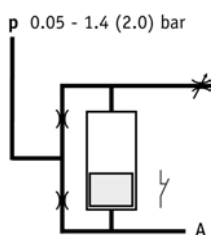
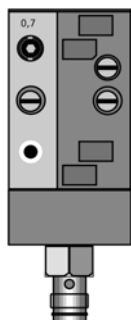
Belegungsplan Induktiv Sensoren:



Sensor: 2x Induktiv Sensoren
Speisung: 10-30VDC
Funktion: 2x Schliesser
Last: Max. 200mA / 30VDC
Reaktionszeit: 1ms (+ Systemverzögerung)



Messschalter mit Induktiv Sensor unten und Einstellblende:



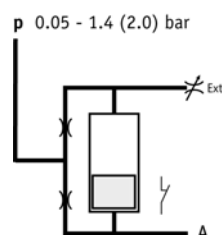
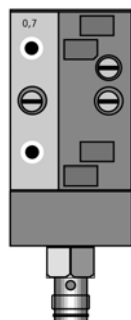
0.7

p 0.05 - 1.4 (2.0) bar

APA1.AA03 N02
 APA1.AA05 N02
 APA1.AA07 N02
 APA1.AA10 N02

APA1.AA03 N08
 APA1.AA05 N08
 APA1.AA07 N08
 APA1.AA10 N08

Messschalter mit Induktiv Sensor unten ohne Einstellblende:



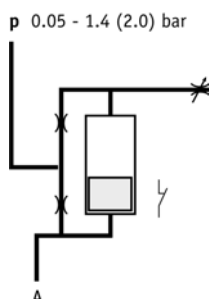
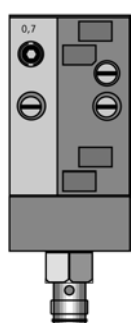
0.7

p 0.05 - 1.4 (2.0) bar

APA1.AK 03 N02
 APA1.AK 05 N02
 APA1.AK 07 N02
 APA1.AK 10 N02

APA1.AK 03 N08
 APA1.AK 05 N08
 APA1.AK 07 N08
 APA1.AK 10 N08

Messschalter Kaskade mit Induktiv Sensor unten und Einstellblende:



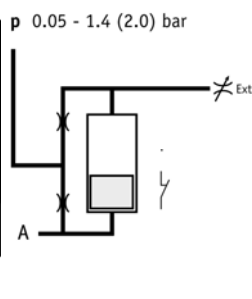
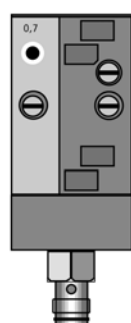
0.7

p 0.05 - 1.4 (2.0) bar

APA1.AC 03 N02
 APA1.AC 05 N02
 APA1.AC 07 N02
 APA1.AC 10 N02

APA1.AC 03 N08
 APA1.AC 05 N08
 APA1.AC 07 N08
 APA1.AC 10 N08

Messschalter Kaskade mit Induktiv Sensor unten ohne Einstellblende:



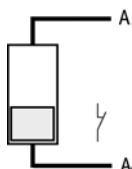
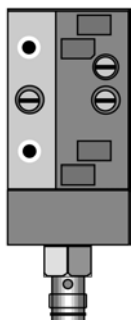
0.7

p 0.05 - 1.4 (2.0) bar

APA1.AM 03 N02
 APA1.AM 05 N02
 APA1.AM 07 N02
 APA1.AM 10 N02

APA1.AM 03 N08
 APA1.AM 05 N08
 APA1.AM 07 N08
 APA1.AM 10 N08

Differenzdruckschalter mit Induktiv Sensor unten ohne Blenden:



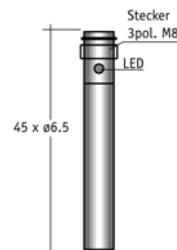
APA1.BL00 N02

APA1.BL00 N08

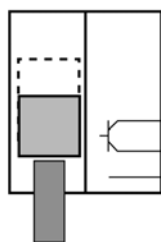
Layout Induktiv Sensor und Typenbezeichnung:

PNP no:
 INITIATOR PNP no

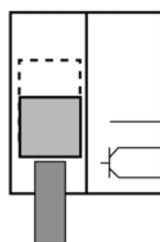
NPN no:
 INITIATOR NPN no



Belegungsplan Induktiv Sensoren:



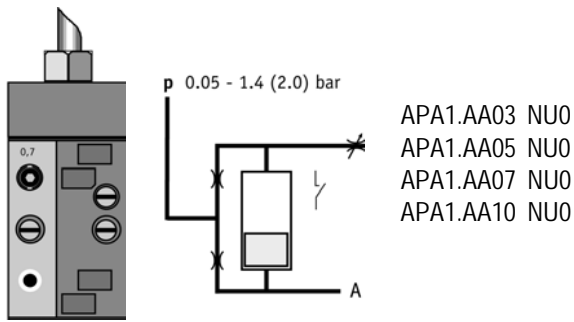
1 (braun +)
 2 (schwarz pnp OUT)
 3 (blau GND)



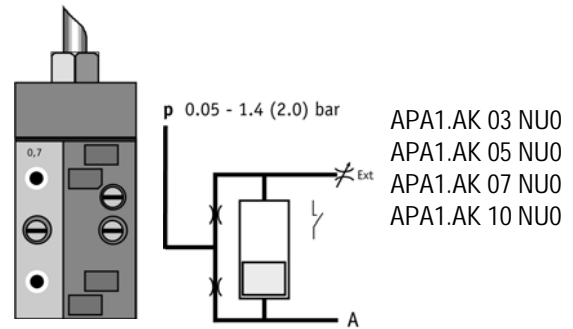
1 (braun +)
 2 (schwarz npn OUT)
 3 (blau GND)

Sensor: Induktiv Sensor
Speisung: 10-30VDC
Funktion: Schliesser
Last: Max. 200mA / 30VDC
Reaktionszeit: 1ms (+ Systemverzögerung)

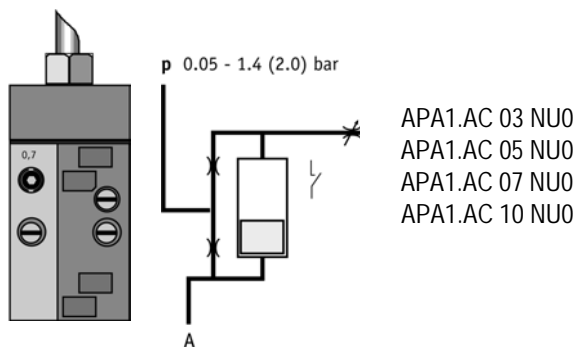
Messschalter mit NAMUR Sensor oben und Einstellblende:



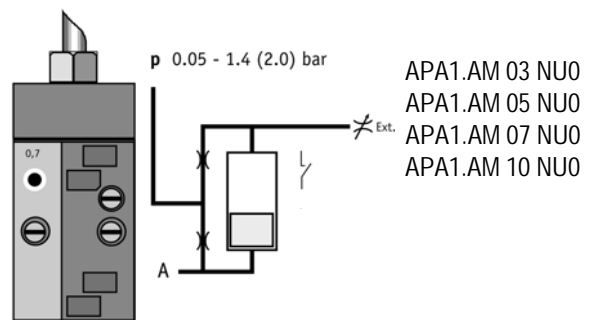
Messschalter mit NAMUR Sensor oben ohne Einstellblende:



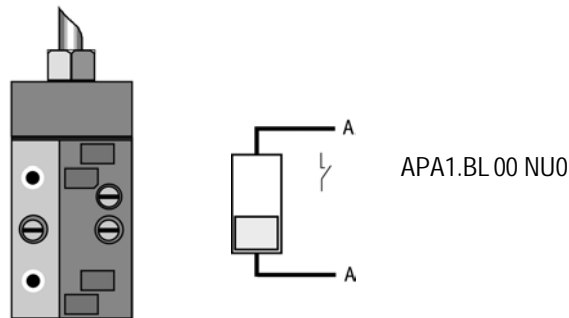
Messschalter Kaskade mit NAMUR Sensor oben und Einstellblende:



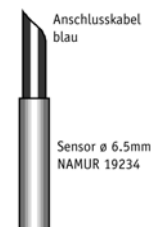
Messschalter Kaskade mit NAMUR Sensor oben ohne Einstellblende:



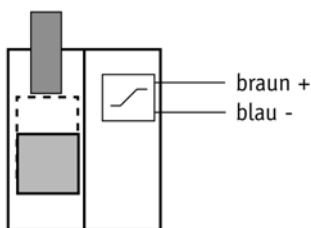
Differenzdruckschalter mit NAMUR Sensor oben ohne Blenden:



Layout NAMUR Sensor:



Belegungsplan NAMUR Sensor DIN 19234:



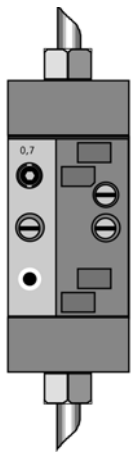
Sensor: Induktiv Sensor NAMUR
Speisung: über Ex i Trennverstärker
Reaktionszeit: 1ms (+ Systemverzögerung)
Zulassung: EEx ia IIC T6 / PTB

Typenbezeichnung:

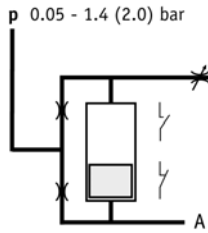
Sensor: Typ: ITA2001-N

Trennverstärker: Typ: 9250/01-60
 Speisung: 230VAC
 Ausgang: Relais

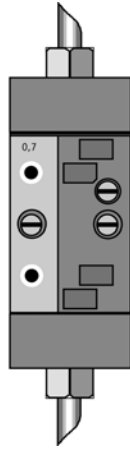
Typ:	9350/10-12-10	9350/10-14-10
Speisung:	18-35VDC	18-35VDC
Ausgang:	Relais	Opto Koppler



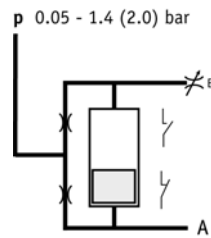
Messschalter mit 2 NAMUR Sensoren und Einstellblende:



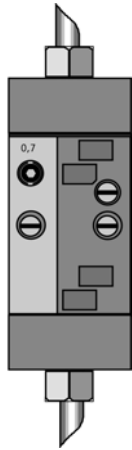
APA1.AA03 NU1
 APA1.AA05 NU1
 APA1.AA07 NU1
 APA1.AA10 NU1



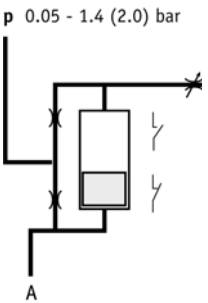
Messschalter mit 2 NAMUR Sensoren ohne Einstellblende:



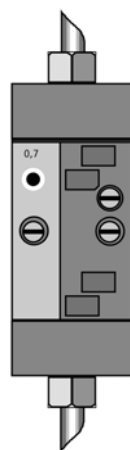
APA1.AK 03 NU1
 APA1.AK 05 NU1
 APA1.AK 07 NU1
 APA1.AK 10 NU1



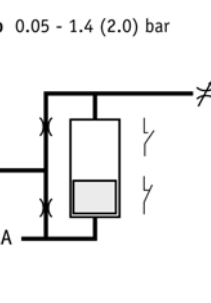
Messschalter Kaskade mit 2 NAMUR Sensoren und Einstellblende:



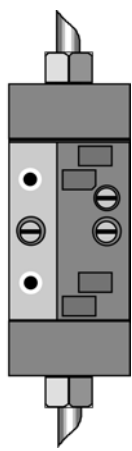
APA1.AC 03 NU1
 APA1.AC 05 NU1
 APA1.AC 07 NU1
 APA1.AC 10 NU1



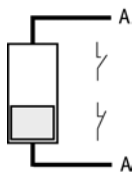
Messschalter Kaskade mit 2 NAMUR Sensoren ohne Einstellblende:



APA1.AM 03 NU1
 APA1.AM 05 NU1
 APA1.AM 07 NU1
 APA1.AM 10 NU1

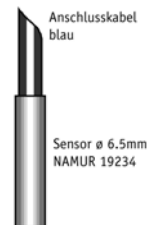


Differenzdruckschalter mit 2 NAMUR Sensoren ohne Blenden:

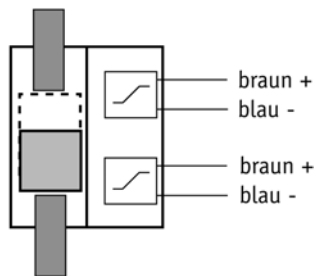


APA1.BL 00 NU1

Layout NAMUR Sensor:



Belegungsplan NAMUR Sensoren DIN 19234:



Sensor: 2x Induktiv NAMUR Sensoren
Speisung: über Ex i Trennverstärker
Reaktionszeit: 1ms (+ Systemverzögerung)
Zulassung: EEx ia IIC T6 / PTB

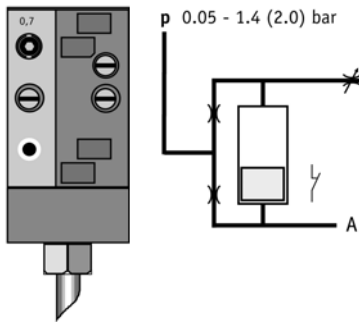
Typenbezeichnung:

Sensor: Typ: ITA2001-N

Trennverstärker: Typ: 9251/02-60
 (2-Kanal) Speisung: 230VAC
 Ausgang: 2x Relais

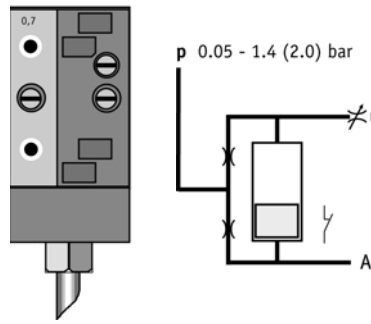
Typ:	9350/20-12-10	9350/20-14-10
Speisung:	18-35VDC	18-35VDC
Ausgang:	Relais	Opto Koppler

Messschalter mit NAMUR Sensor unten und Einstellblende:



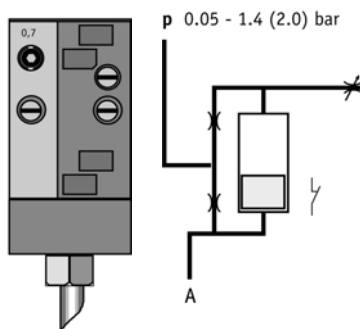
APA1.AA 03 NU2
 APA1.AA 05 NU2
 APA1.AA 07 NU2
 APA1.AA 10 NU2

Messschalter mit NAMUR Sensor unten ohne Einstellblende:



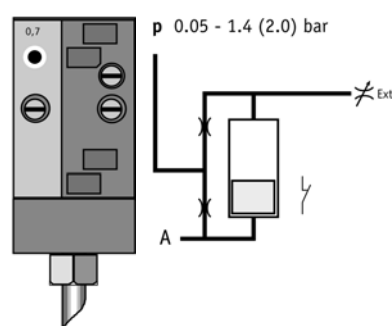
APA1.AK 03 NU2
 APA1.AK 05 NU2
 APA1.AK 07 NU2
 APA1.AK 10 NU2

Messschalter Kaskade mit NAMUR Sensor unten und Einstellblende:



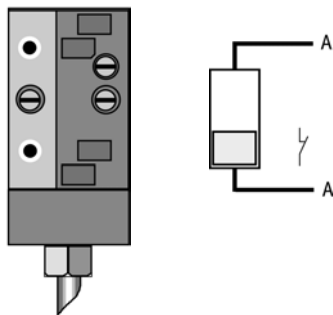
APA1.AC 03 NU2
 APA1.AC 05 NU2
 APA1.AC 07 NU2
 APA1.AC 10 NU2

Messschalter Kaskade mit NAMUR Sensor unten ohne Einstellblende:



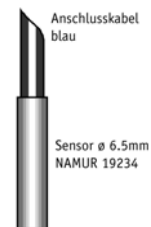
APA1.AM 03 NU2
 APA1.AM 05 NU2
 APA1.AM 07 NU2
 APA1.AM 10 NU2

Differenzdruckschalter mit NAMUR Sensor unten ohne Blenden:

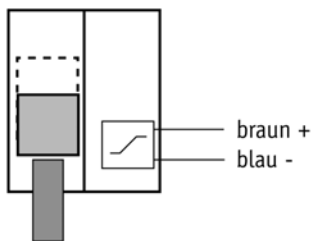


APA1.BL 00 NU2

Layout NAMUR Sensor:



Belegungsplan NAMUR Sensoren DIN 19234:



Sensor: Induktiv NAMUR Sensor
Speisung: über Ex i Trennverstärker
Reaktionszeit: 1ms (+ Systemverzögerung)
Zulassung: EEx ia IIC T6 / PTB

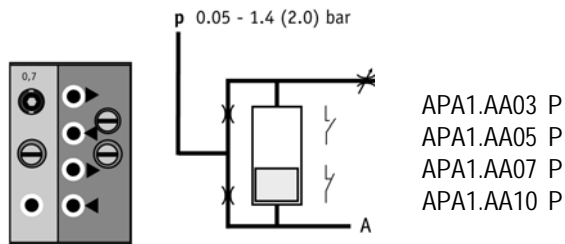
Typenbezeichnung:

Sensor: Typ: ITA2001-N

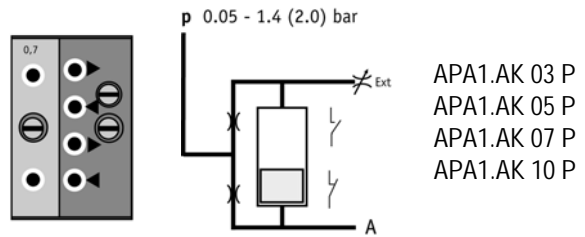
Trennverstärker: Typ: 9250/01-60
 Speisung: 230VAC
 Ausgang: Relais

Typ:	9350/10-12-10	9350/10-14-10
Speisung:	18-35VDC	18-35VDC
Ausgang:	Relais	Opto Koppler

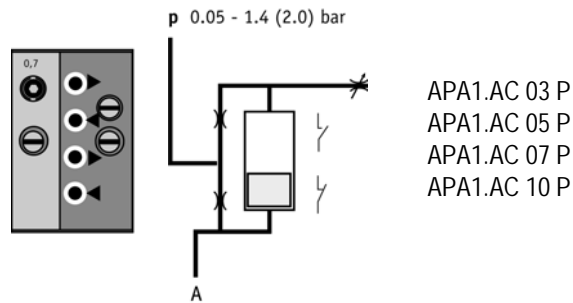
Messschalter mit Pneumatikblock und Einstellblende:



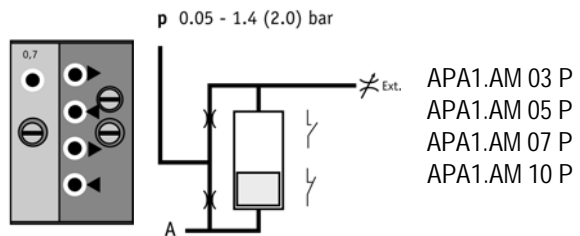
Messschalter mit Pneumatikblock ohne Einstellblende:



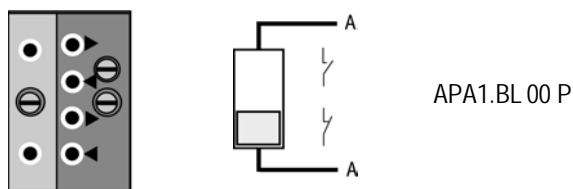
Messschalter Kaskade mit Pneumatikblock und Einstellblende:



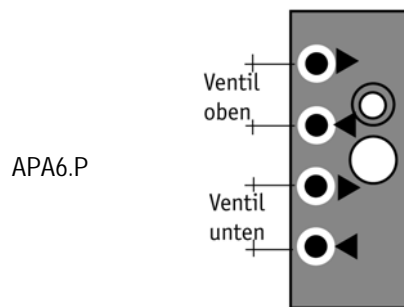
Messschalter Kaskade mit Pneumatikblock ohne Einstellblende:



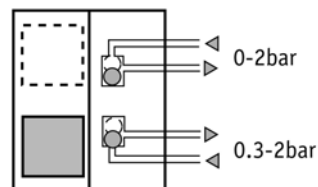
Differenzdruckschalter mit Pneumatikblock ohne Blenden:



Layout Pneumatik Ausgang und Typenbezeichnung:



Belegung Pneumatik Ausgang:



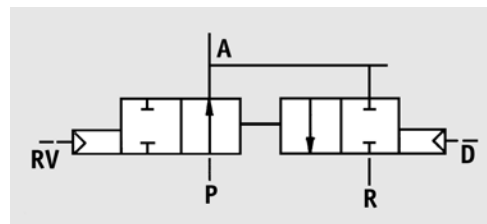
Steuerdruck: Ventil oben: 0 - 2bar
Ventil unten: 0.3 - 2bar

Funktion: 1x Schliesser 1x Öffner

Durchfluss: 0.2Nm³/h bei 1.4bar
Durchlassöffnung 0.5mm

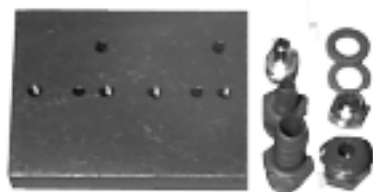
Zyklen: 10⁷ Schaltungen

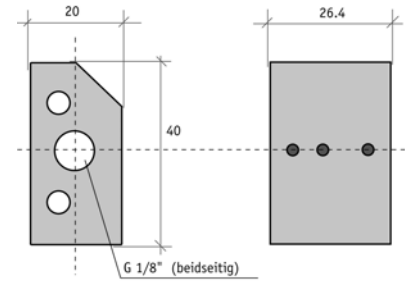
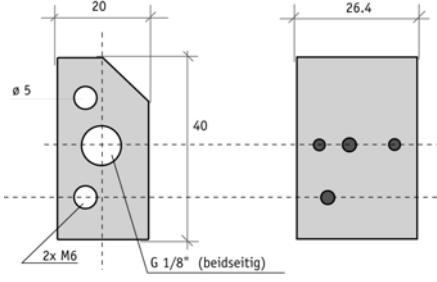
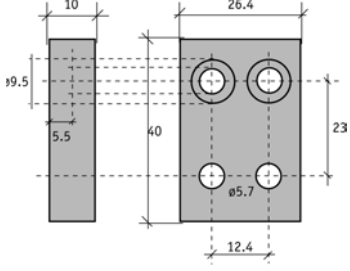
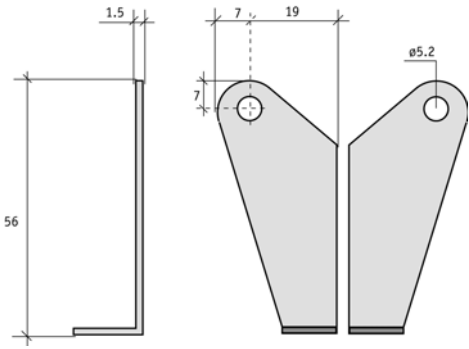
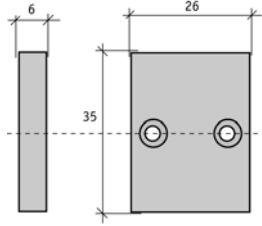
Luftqualität: durch 0.01µm feinfILTER

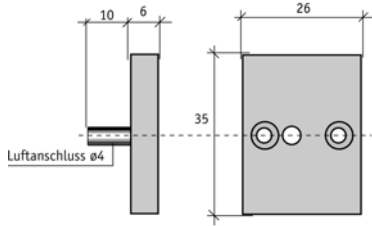
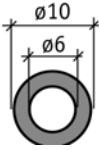
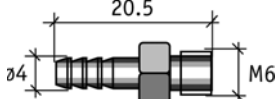
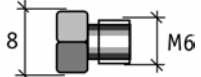
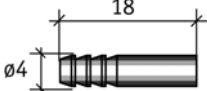


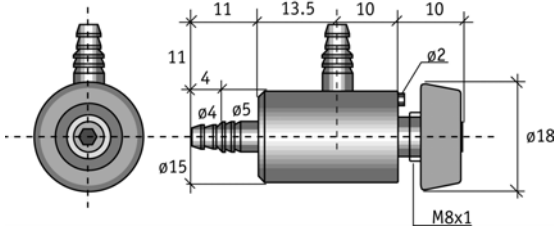
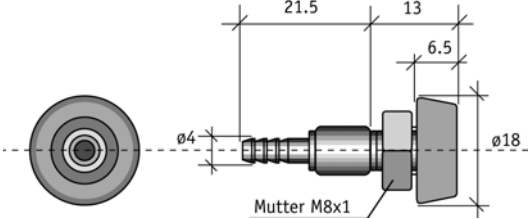
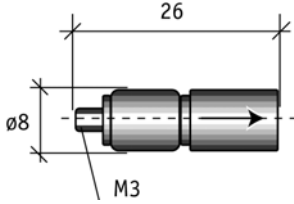
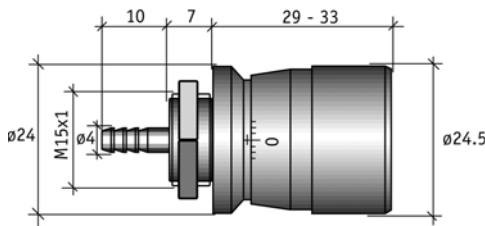
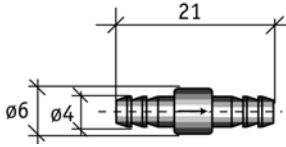
Zubehör:

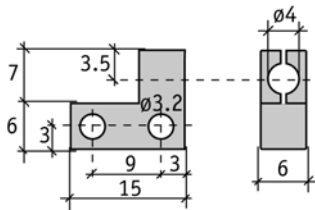
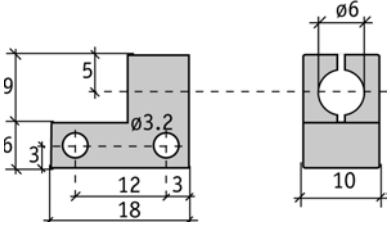
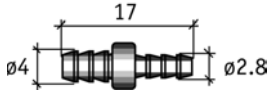
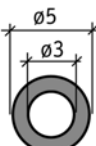
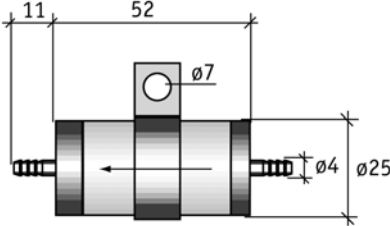
- Grundelemente
- Einstellblenden
- Zubehörteile
- Luftaufbereitung



<p>Sammelschiene;</p> <p>Für Messschalter APA1. AA / AK / BL</p>	<p>APA3.AA 1-1 APA3.AA 2-1 APA3.AA 3-1 APA3.AA 5-1</p>	 <p>Gez. APA3.AA1-1</p>
<p>Sammelschiene Kaskade;</p> <p>Für Messschalter APA1. AC / AM</p>	<p>APA3.AA 1-20 APA3.AA2-20 APA3.AA3-20 APA3.AA5-20</p>	 <p>Gez. APA3.AA1-20</p>
<p>Fussplatte;</p> <p>Für Bodenmontage. Nicht verwendbar für Messschalter mit Initiatoren nach unten.</p>	<p>APA3.B1 APA3.B2 APA3.B3 APA3.B5</p>	 <p>Gez. APA3.B1</p>
<p>Befestigungswinkel;</p> <p>Für Wandmontage. Geeignet für alle Messschalter.</p>	<p>APA3.C</p>	
<p>Abdeckplatte;</p> <p>Anstelle eines Messschalters.</p>	<p>H4 121 4823 0</p>	

<p>Abdeckplatte mit Luftanschluss;</p> <p>Anstelle eines Messschalters.</p>	<p>H4 121 4831 0</p>	
<p>Dichtungsring;</p> <p>Fiber.</p>	<p>H4 280 4807 0</p>	
<p>Luftanschluss;</p> <p>Messing vernickelt.</p>	<p>H4 286 4805 0</p>	
<p>Verschlusschraube;</p> <p>Messing vernickelt.</p>	<p>H4 155 4800 0</p>	
<p>Schlauchanschluss;</p> <p>Messing vernickelt.</p>	<p>H4 286 4806 0</p>	

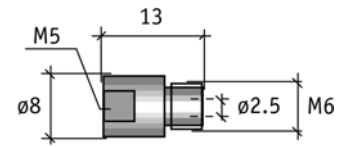
<p>Einstellblende;</p> <p>Anstelle der Einstellblende im Messschalter.</p>	<p>C4 289 4812 0</p>	
<p>Einstellblende Fronteinbau;</p> <p>Mit Zentralbefestigung.</p>	<p>H4 289 4817 0</p>	
<p>Einstellblende einschraubbar;</p>	<p>H4 289 4815 0</p>	
<p>PEL Mikrometer;</p> <p>Zur Nachahmung der Düse APA4.BP10 / Prallplatte. Skalenteilung 10µm und Drehsicherung der Skala</p>	<p>B4 289 4813 0</p>	
<p>Steckbare Blende;</p>	<p> \varnothing 0.35 H4 665 4888 0 \varnothing 0.50 H4 665 4889 0 \varnothing 0.70 H4 665 4890 0 \varnothing 1.0 H4 665 4891 0 \varnothing 0.433 H4 665 4912 0 </p>	

<p>Bride;</p> <p>Klemmbride Messing hartverchromt für Düsen $\varnothing 4\text{mm}$.</p>	<p>H4 186 4837 0</p>	
<p>Bride;</p> <p>Klemmbride Messing hartverchromt für Düsen $\varnothing 6\text{mm}$.</p>	<p>H4 186 4838 0</p>	
<p>Reduzierstutzen;</p> <p>Stahl vernickelt $\varnothing 4/\varnothing 2$.</p> <p>Speziell für den Anschluss der Miniatur Kegeldüse.</p>	<p>H4 286 4834 0</p>	
<p>O-Ring;</p>	<p>H4 280 4809 0</p>	
<p>Luftfilter;</p> <p>Mit Filterelement $5\mu\text{m}$, Betriebsdruck -1 bis +3bar.</p> <p>Speziell für Vakuumanwendungen.</p>	<p>C4 289 4811 0</p>	

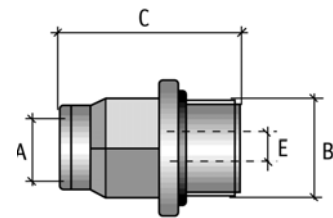
Reduziernippel;

H4 286 4813 0

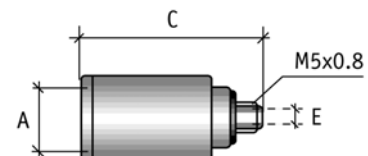
M6 auf M5

**Gerader Einschraubanschluss;**

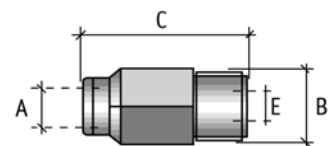
Best. Nr.	A	B	C	E \varnothing
10225 0418	4	G1/8"	19.00	3.0
10225 0428	4	G1/4"	21.50	3.0
10225 0618	6	G1/8"	25.20	4.0
10225 0628	6	G1/4"	23.70	4.0
10225 0818	8	G1/8"	26.70	5.0
10225 0828	8	G1/4"	28.20	6.0
10225 1018	10	G1/8"	32.20	5.0
10225 1028	10	G1/4"	33.70	7.0

**Gerader Einschraubanschluss;**

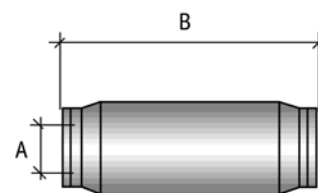
Best. Nr.	A	C	E \varnothing
10225 0405	4	21.30	2.5
10225 0605	6	23.80	2.5

**Gerader Einschraubanschluss;**

Best. Nr.	A	B	C	E \varnothing
10125 0418	4	R1/8"	20.50	3.0
10125 0428	4	R1/4"	23.00	3.0
10125 0618	6	R1/8"	23.20	4.0
10125 0628	6	R1/4"	25.20	4.0
10125 0818	8	R1/8"	26.70	5.0
10125 0828	8	R1/4"	28.20	6.0
10125 1018	10	R1/8"	31.70	5.0
10125 1028	10	R1/4"	34.20	7.0

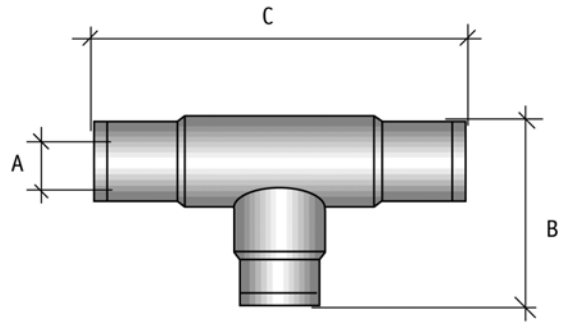
**Gerade Steckverbindung;**

Best. Nr.	A	B
10020 0400	4	29.80
10020 0600	6	33.40
10020 0800	8	35.40
10020 1000	10	44.40



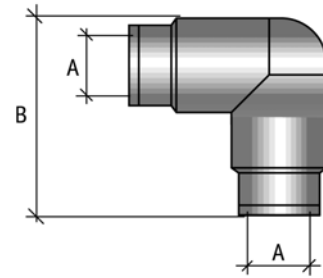
T - Verbindung;

Best. Nr.	A	B	C
10060 0400	4	22.00	33.80
10060 0600	6	26.00	39.20
10060 0800	8	29.00	42.60
10060 1000	10	35.30	53.40



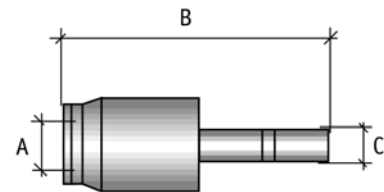
L - Verbindung;

Best. Nr.	A	B
10040 0400	4	22.00
10040 0600	6	26.00
10040 0800	8	29.00
10040 1000	10	35.30



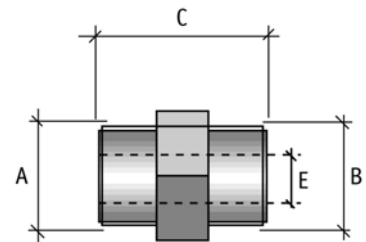
Reduzierverbindung;

Best. Nr.	A	B	C
10023 0604	4	35.00	6
10023 0804	4	38.00	8
10023 0806	6	38.00	8
10023 0406	6	35.00	4
10023 0608	8	38.00	6



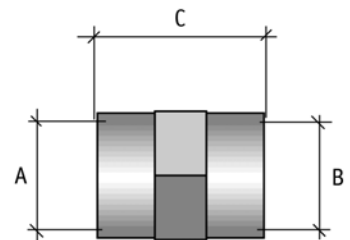
Doppelnippel;

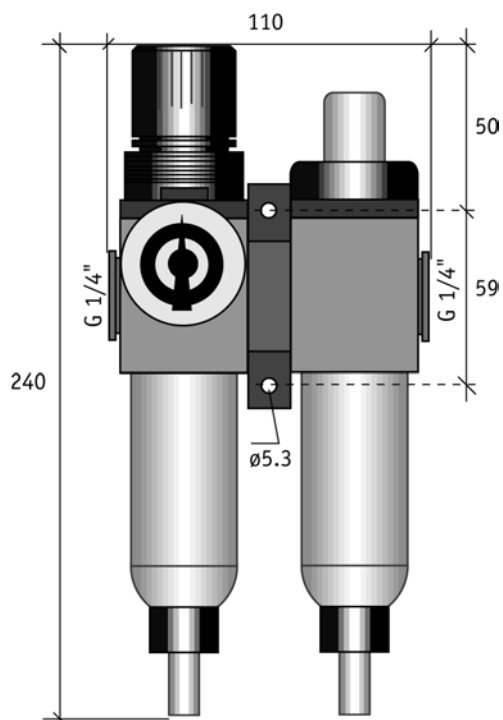
Best. Nr.	A	B	C	øE
16020 0505	M5	M5	11.50	2.00
16020 1805	G1/8"	M5	14.50	2.00
16020 1818	G1/8"	G1/8"	14.50	5.50
16020 2818	G1/4"	G1/8"	19.00	5.50
16020 2828	G1/4"	G1/4"	21.00	8.00



Muffe;

Best. Nr.	A	B	C
16022 0505	M5	M5	11.00
16022 1805	G1/8"	M5	13.00
16022 1818	G1/8"	G1/8"	15.00
16022 2818	G1/4"	G1/8"	19.00
16022 2828	G1/4"	G1/4"	22.00





Luftaufbereitung;

FE-1: Filterregler mit 5µm Vorfilter
 Feinfilter 0.01µm
 Manometer 6 bar
 Montageklammer

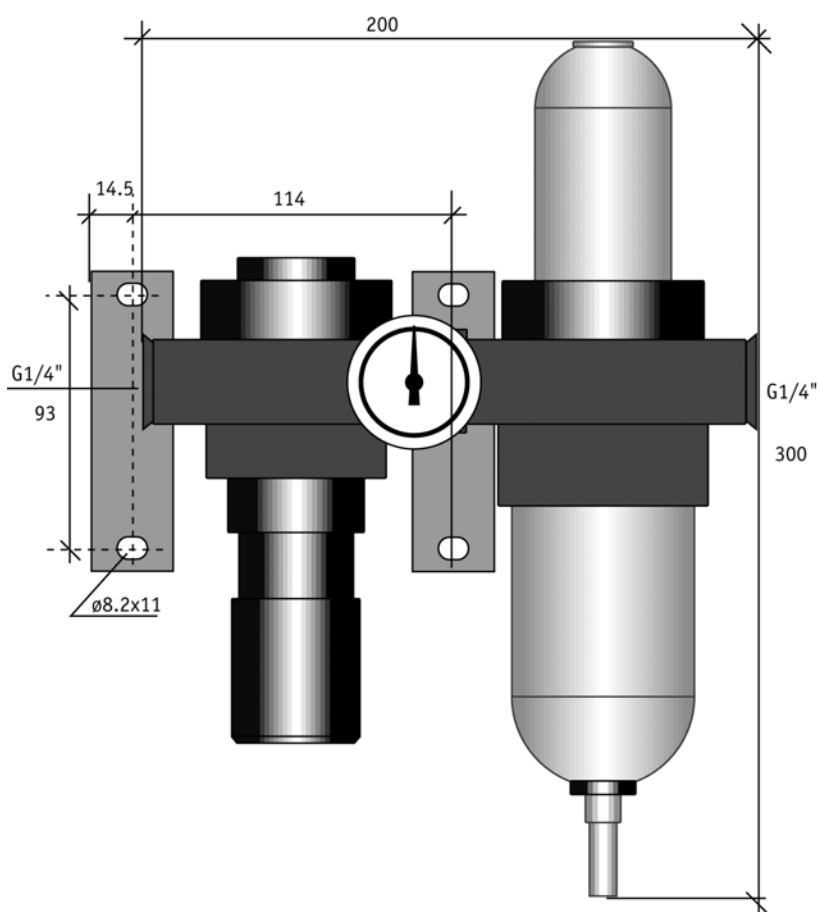
F72C-2GD-STO
 B72G-2GK-st1-RMN
 18-013-005
 4214-52

Änderungen in der Zusammenstellung sind möglich !

FE-3:

Gleiche Zusammenstellung wie FE-2 jedoch mit Präzisionsregler Typ 100-B mit Manometer.

(Geeignet bis 6 PEL-Schalter)



Luftaufbereitung; FE-2:

Druckregler
 Typ: R64G-2GK-RMN

Hochleistungsfilter
 40µm/0.01µm/Aktivkohle
 Typ: F64B-2GN-ARO

Manometer 10bar
 Typ: 18-013-013

Verbindungssatz
 Typ: 74503-51

Montagewinkel
 Typ: 74504-50

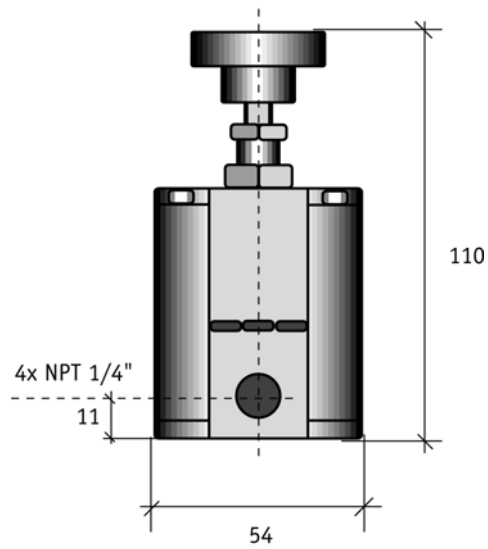
Änderungen in der Zusammenstellung sind möglich !

Luftaufbereitung; FE-4:

Gleiche Zusammenstellung wie FE-2 jedoch mit Präzisionsregler Typ 100-B mit Manometer.

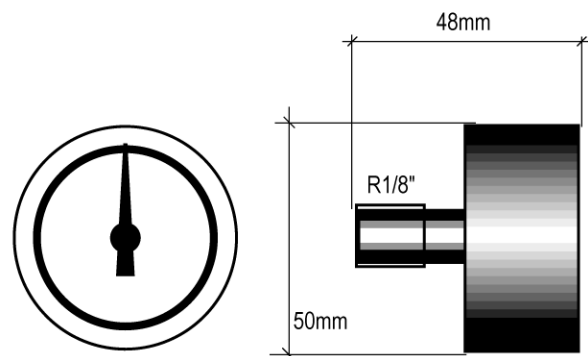
(Geeignet bis 12 PEL-Schalter)

Präzisionsregler Type: 100-BA



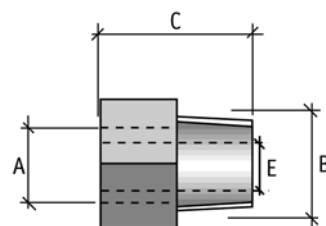
Manometer;

Best. Nr. 0-2.5BAR 18-013-010



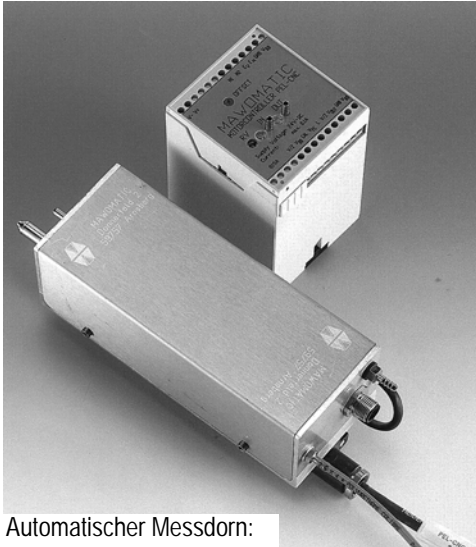
Gewindeadapter;

Best. Nr.	A	B	C	E
1172232828	G1/4"	NPT1/4"	33.50	7.5
SENG18NPT14	G1/8"	NPT1/4"	16.00	6.0

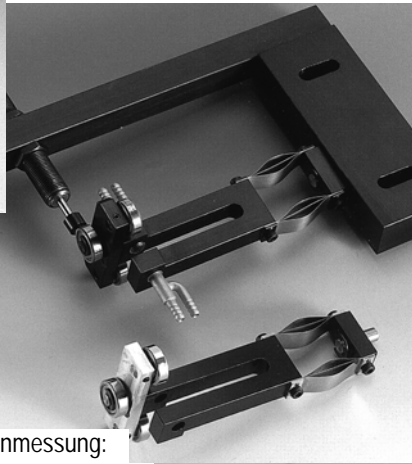


Lined writing area with horizontal lines.

Lösungen mit PEL



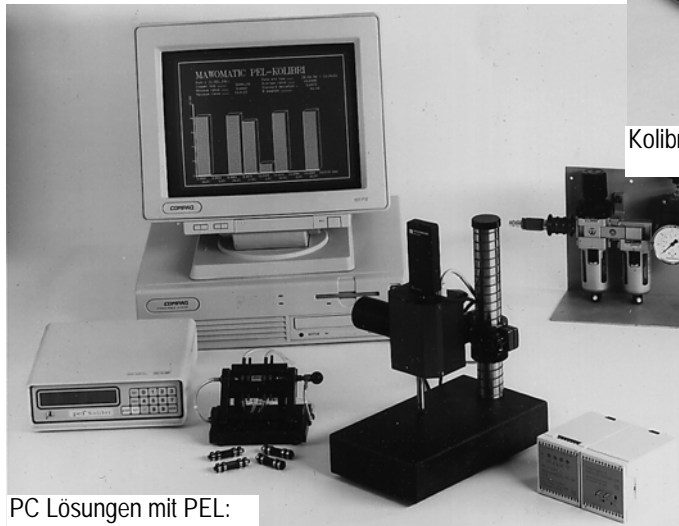
Automatischer Messdorn:



Banddickenmessung:



Kolibri mit Messdorn:



PC Lösungen mit PEL:

pel[®]

Weltweit in Verbindung !

Europe:

Austria:

Saia Burgess Electronics GmbH
Schallmooser Hauptstrasse 38
A - 5020 Salzburg
Tel. (0043) 0662-88 49 10
Fax. (0043) 0662-88 49 11
E-Mail: office@saia-burgess.at

England:

Thomas Mercer Systems LTD
10 Alma Court, Framton Road
Potters Bar,
GB - Herts EN6 1JT
Tel. (0044) 01707-643 056
Fax. (0044) 01707-665 708
E-Mail: tomasmerc@talk21.com

Chad Controls LTD
Lancaster House
234, Fields New Road,
Chadderton
GB - Oldham OL9 8NZ
Tel. (0044) 1616526223
Fax. (0044) 1616526224
E-Mail: tony@lunts117.tsnet.co.uk

France:

I.C.S. Industries Composants Services
16/1 Rue des Alouettes
Z.A. des Alouettes
F - 95600 Eaubonne
Tel. (0033) 01-3959 3939
Fax.(0033) 01-3416 4763
E-Mail:
industries-composants-services@wanadoo.fr

Germany:

Mawomatic Mayer Wonisch
Mietzel GmbH
Donnerfeld 2
D - 59710 Arnsberg
Tel. (0049) 02932-63 83 90
Fax. (0049) 02932-63 83 99
E-Mail: info@mawomatic.de

Italy:

Saia-Burgess Electronics S.R.L.
Via Cadamosto 3
I - 20094 Corsico-Milano
Tel. (0039) 02-486921
Fax. (0039) 02-4860 0692
E-Mail: saia-burgess.it@saia-burgess.com
HP: www.saia-burgess.com

Netherlands:

Vogelaar Electronics
Dorpstraat 90
NL- 3751 ES Bunscholen
Tel. (0031) 03499-871 00
Fax. (0031) 03499-832 63
E-Mail: info@vogelaar-electronics.com
HP: www.metrology.nl

Van Dongen engineering bv
Beerendstraat 5
NL- 5711 CV Someren
Tel. (0031) 0493-490234
Fax. (0031) 0493-496136
E-Mail: info@vandongenengineering.com

Switzerland:

Sentronic AG
Oberdorf 2
CH - 5424 Unterehrendingen
Tel. (0041) 056-222 38 18
Fax. (0041) 056-222 10 12
E-Mail: mailbox@sentronic.com
HP: www.sentronic.ch

Chevillat SA
Chemin du Chable 46
CH - 2000 Neuchâtel
Tel. (0041) 032-753 40 44
Fax. (0041) 032-753 22 21

America:

USA:

Sentex Corp. C/O Sigmatech
9245 S. Farmer Ave
Suite 112
AZ - 85284 Tempo
Tel. (001) 408-7276990
Fax. (001) 408-7277340
E-Mail: jacques@sentex.com

Asia:

Japan:

NPS Nippon Pneumatics/Fluidics
System Co. LTD
5-20-2 Nishi Gotanda
Shinagawaku
Tokyo 141
Tel. (0081) 033492-2059
Fax. (0081) 033492-2072

Oceania:

Australia:

Dimac Tooling PTY. LTD
61 - 65 Geddes Street
Mulgravi,
Victoria 3170
Tel. (0061) 3 9561-6155
Fax.(0061) 3 9561-6705
E-Mail: dimac@link.net.au