

# Unità di potenza pneumo-idraulica – gruppi staccati

## Pneumo-hydraulic power unit – separated groups



### Gruppi moltiplicatore UPM

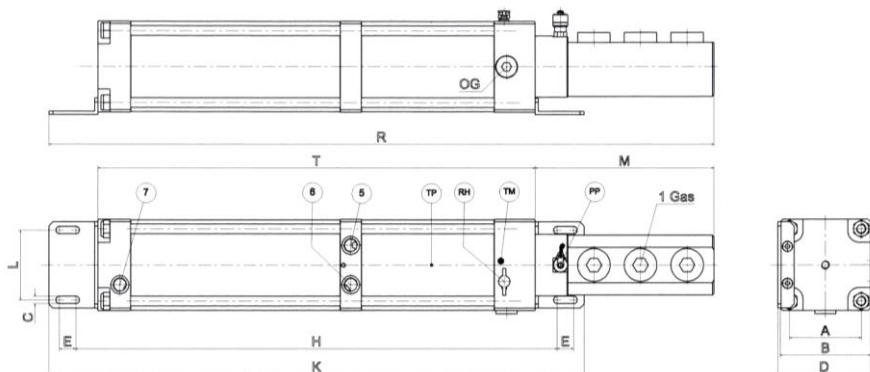
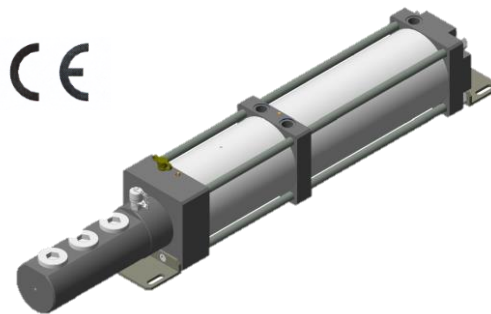
#### Multiplier groups UPM

3 potenze disponibili  
pressione max aria 6 – 9 bar  
modelli speciali a richiesta

3 power available  
6–9 bar max air pressure  
special models under demands

#### DATI TECNICI E DIMENSIONI • SPECIFICATIONS AND DIMENSIONS

versione version	potenza kN power kN	OG	⑤	⑥	⑦
UPM.100	100	1/2 gas	3/8	3/8	3/8
UPM.160	160	3/4 gas	1/2	1/2	1/2
UPM.200	200	1" gas			



#### DATI TECNICI E DIMENSIONI • SPECIFICATIONS AND DIMENSIONS

modello model	rapporto moltiplicazione multiplication ratio	pressione aria max air pressure	volume olio avvicinam. approach. oil volume cm <sup>3</sup>	volume olio lavoro work oil volume cm <sup>3</sup>	A	B	C	D	E	H	K	L	M	R	T
UPM.100.12.22 UPM.100.16.39	1:69 1:39	6 9	494 489	22 39	88	111	9	114	20	590	656	85	219	815	536
UPM.160.20.64 UPM.160.25.145	1:64 1:41	6 9	1730 1715	93 145	138	170		173		823	889		320	1149	777
UPM.200.25.146 UPM.200.32.240	1:64 1:39	6 9	3075 3044	145 238	171	212		215		874,5	940,5		320	1200,5	852,5