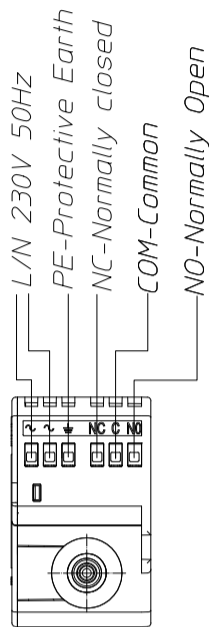
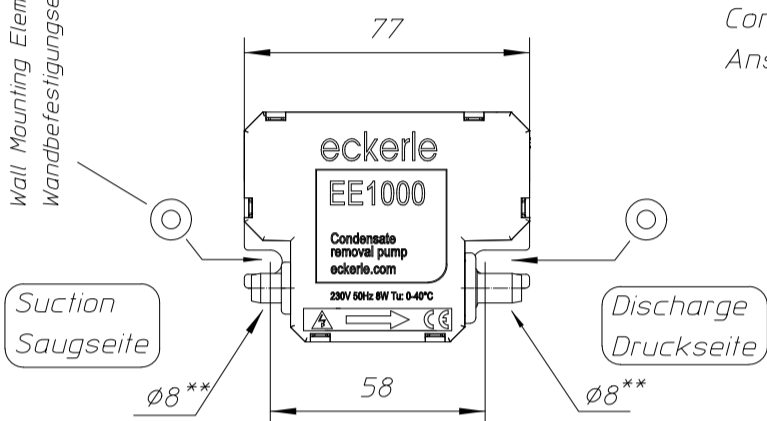


EE1000 Condensate Pump Specifications
EE1000 Kondensatpumpen Spezifikation

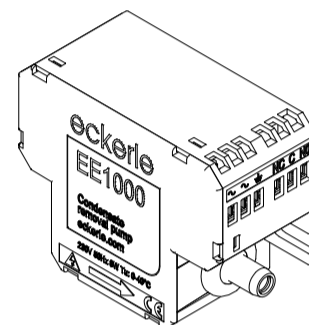
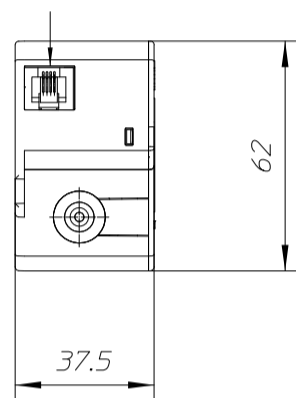
Supply Voltage Betriebsspannung	230V ^{+10%} 50/60Hz _{-10%}	Protection Class Schutzklasse	IP 20
Power Leistung	Operation 8W Standby 1W Betrieb Standby	Noise Level Geräuschpegel	26dBA @ 1m Distance Abstand
Alarm Contact Alarm Kontakt	230Vac, 8A Resistive Load Ohmsche Last	Standards, Conformity Normen, Konformität	EN 60335-1 CE EN 60335-2-41
Max. Flow Rate* Max. Förderleistung*	10 l/h	Terminal Block Cross Section Schraubklemmen Leiterquerschnitt	0.5mm ² ..1.5mm ²
Max. Delivery Height* Max. Förderhöhe*	10m	Material Pump Block Material Pumpengehäuse	ABS
Max. Suction Height* Max. Saughöhe*	1.5m	Material Detection Unit Material Schwimmerschalter	MABS
Operating Temperature Betriebstemperatur	0..40°C	Integrated Thermal Contact Integrierter Thermokontakt	100°C



Wall Mounting Element
Wandbefestigungselement

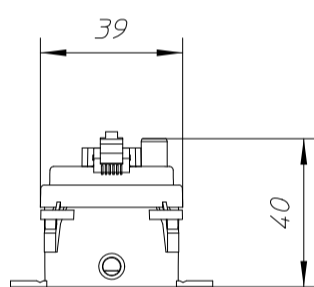
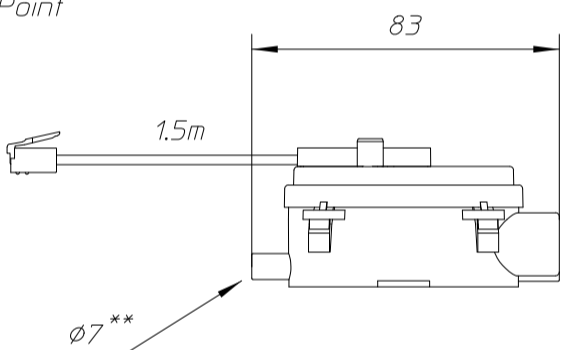
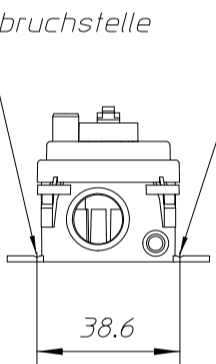


Connector Detection Unit
Anschluss Schwimmerschalter

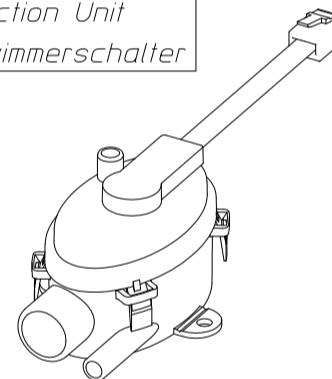


Pump Unit
Pumpenblock

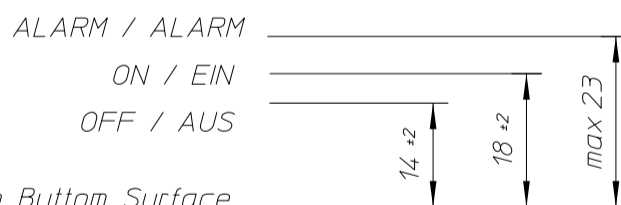
Predetermined Breaking Point
Sollbruchstelle



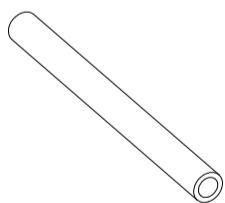
Detection Unit
Schwimmerschalter



Detection Unit Switching Levels
Schaltpunkte Schwimmerschalter



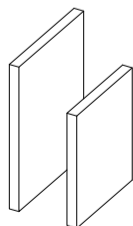
Specified From Bottom Surface
Gemessen ab Unterkante Schwimmerschalter



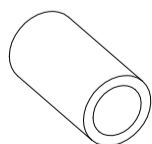
PVC Venting Tube
PVC Entlüftungsschlauch

Accessories
Zubehör

Wall Mounting Element
Inner Diameter 5mm
Wandbefestigungselement
Innendurchmesser 5mm



Adhesive Rubber Pad
Selbstklebendes Gummi Pad



Ruber Sleeve
Kautschuk Verbindungsstück

* Hydraulic parameters $\pm 10\%$, referenced at 230V/50Hz and 25°C operating temperature.
Hydraulische Parameter $\pm 10\%$, referenziert auf 230V/50Hz und 25°C Umgebungstemperatur.

** Recommended Tube Inner Diameter: 6mm
Empfohlener Schlauch Innendurchmesser: 6mm

Paßmaß		Verwendungsbereich	Maße ohne Toleranz n. ISO 2768mK	Oberflaeche DIN ISO 1302	Maßstab 1:2	Gewicht
Abmaß			Datum Bearb. 24.11.16	Name Tobias Guhl	eckerle	
Diese Unterlage ist Eigentum der Firma Eckerte Industrie Elektronik, 76316 Malsch. Sie darf ohne schriftliches Einverständnis der Eigentümerin weder ganz noch zum Teil in anderer als in der vereinbarten Art und Weise verwertet oder ausgewertet werden. Sie darf auch nicht ganz oder zum Teil vervielfältigt, kopiert oder Dritten zugänglich gemacht werden.			Gepr. Norm		Benennung EE1000 Condensate Pump Kondensatpumpe	
			Eckerle Elektronik GmbH Otto Eckerle Straße 12a 76316 Malsch		Zeichnungs-Nr.: E-09699	Blatt
Zust. Änderung Datum Name			ersetzt:		Bl.	