

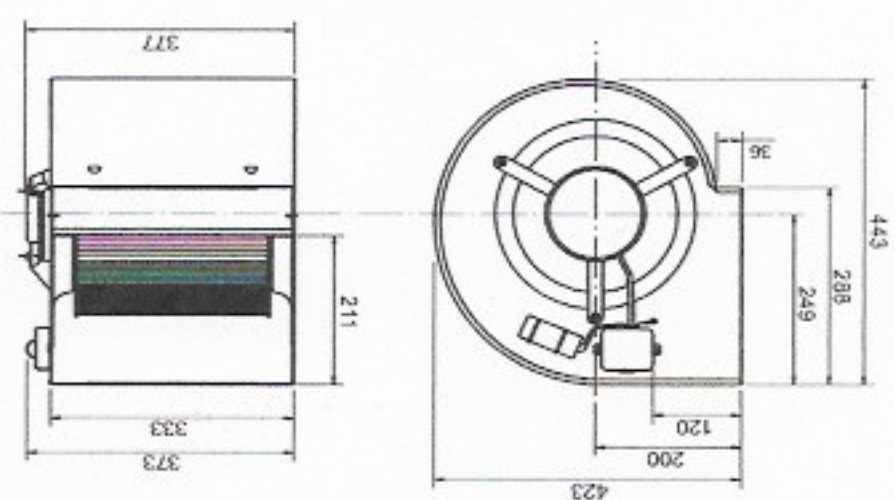
DA-10/10 6PC VR 245 W



Características
Characteristics

Tensión	Monofásica 230V 50Hz
Voltage	Single-phase 230V 50Hz
Tipo motor	1V IP44 Cl.F
Velocidad	6 polos
Speed	6 poles
Potencia motor	245 W
Intensidad absorbida máxima	2,39 A
Condensador	10 µF/450V
Temperatura del aire	-20°C < T < +40°C
Peso	14,6 kg
Código ventilador	V720060
Código motor	9073002300

Dimensiones y conexiones
Dimensions and wiring



Curvas características / Performance curves (07/07/2009)

