

The copyright to this drawing belongs to us. No duplication or transfer to, providing access to or communicating to any third parties is allowed of its contents or excerpts thereof. This drawing may not be used without our approval for any purpose other than that for which it has been entrusted to the recipient. Any non-compliance shall obligate the violator to compensate for damages. In case any patent is issued or a utility model is registered, or in case of any other industrial property rights, all such rights must be reserved for us.

BEDIA Motorentechnik GmbH & Co.KG,
Altdorf bei Nürnberg

Das Urheberrecht an dieser Zeichnung gehört uns. Vervielfältigung, Überlassung, Zugänglichkeit oder Mitteilung des Inhalts, auch auszugsweise, an Dritte ist nicht gestattet. Die Zeichnung darf ohne unsere Zustimmung, zu einem anderen Zweck als sie dem Empfänger anvertraut wird, nicht benutzt werden. Zuwiderhandlung verpflichtet zu Schadenersatz. Alle Rechte, für den Fall einer Patenterteilung, Gebrauchsmusterertrag oder anderer Schutzrechte, sind uns vorbehalten.

Technische Daten

Medium	Öl
Funktion	Maximum - Arbeitsstrom (oc)
Betriebsspannung	12 / 24 V (-25% / +50%) (9 - 36 VDC)
Ruhestromaufnahme	< 8 mA
Ausgang	plusschaltend ≤ 1 A über den gesamten Temperaturbereich kurzschlussfest und überlastsicher über den Umgebungs- Temperaturbereich. Bei induktiven Lasten ist eine Freilaufdiode, z.B. 1N4007, als Schutzbeschaltung an der Last erforderlich.
Einschraubgewinde	M18x1,5
Funktionskontrollwert	0 Sekunden ±5%
Meldeverzögerung	7 Sekunden ±5%
Anschlußart	Steckeranschluss Bajonett 10SL
Gehäusematerial	X5CrNi18 10 EN10088-3; 1.4301 kapazitiv an Masse angebunden
Fühlermantelmaterial	Tefzel ® ETFE
Schutzart	IP 67 nach DIN40050 mit montiertem Gegenstecker
Gewicht	ca. 105 g
Artikelkennzeichnung	Hersteller; Typ; Art-Nr.; SN; Jahr / KW; Zulassungen
Schalthysterese	< 3 mm
Referenzmedium	Paraffinöl, ε _r = 2,0..2,4, für Schaltpunktgleich
Temperatur Medium	-40°C bis +150°C
Umgebungstemperatur	-40°C bis +125°C
Lagertemperatur	-50°C bis +125°C
Einbaulage	beliebig
Verpolschutz	zwischen Betriebsspannungsversorgung plus und minus

Achtung!!

Bei Anschluss von Pluspotential an den Signalanschluss der Sonde und Minuspotential an den Plusanschluss der Sonde besteht Zerstörungsgefahr.

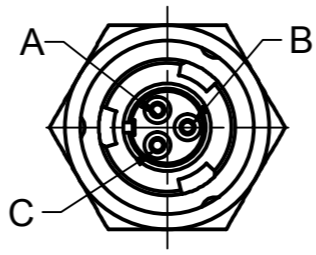
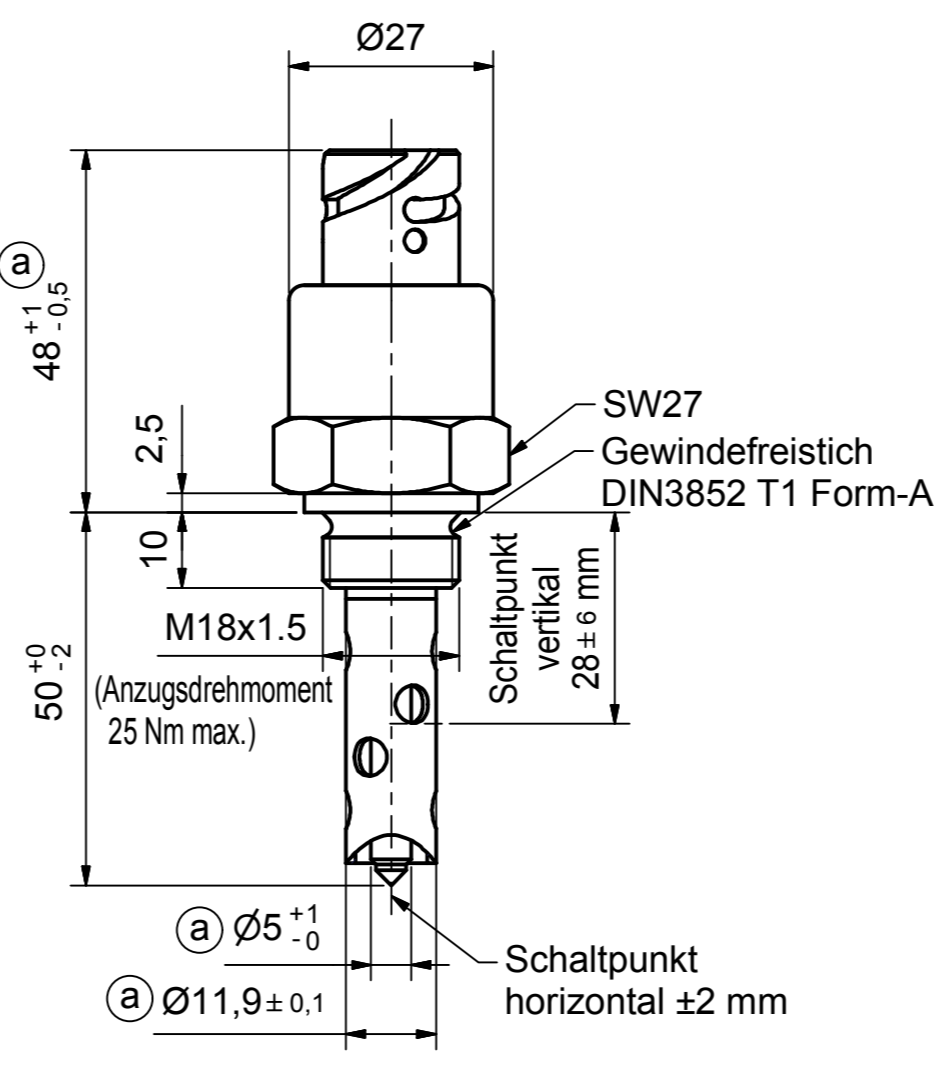
Zulassungen	ABS, BV, CCS, DNV, GL, KR, LR, NKK, RINA, RMRS
Zolltarifnummer	90261029

Umweltsimulation

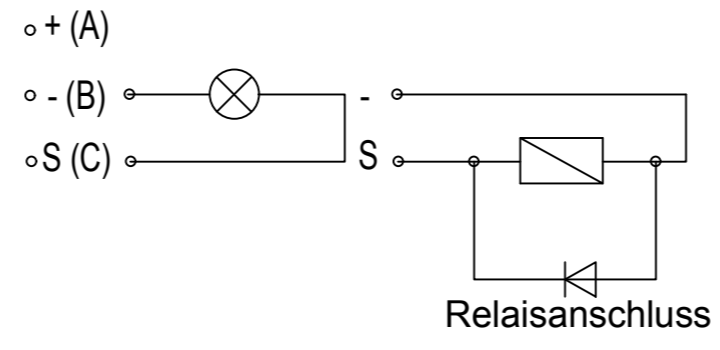
Vibration	ISO 16750-3:2007	10 Hz - 2000 Hz 20 g
Freier Fall	IEC 16750	
Mechanischer Schock	DIN EN 60068-2-27:1995;	100 g / 11 ms
Kälte	DIN EN 60068-2-1:2006;	-40°C / 24 h
Trockene Wärme	DIN EN 60068-2-2:2008;	+125°C / 96 h
Temperaturschock	DIN EN 60068-2-14:2000	
Feuchte Wärme	DIN EN 60068-2-78:2002	
Feuchte Wärme, zyklisch	DIN EN 60068-2-30:2006	
Salzsprühnebelprüfung	DIN EN 60068-2-52:1996	
Flammschutzprüfung	DIN 75 200	
Druckfestigkeit	2,5 MPa (25 bar) (25°C / 1 h)	

EMV

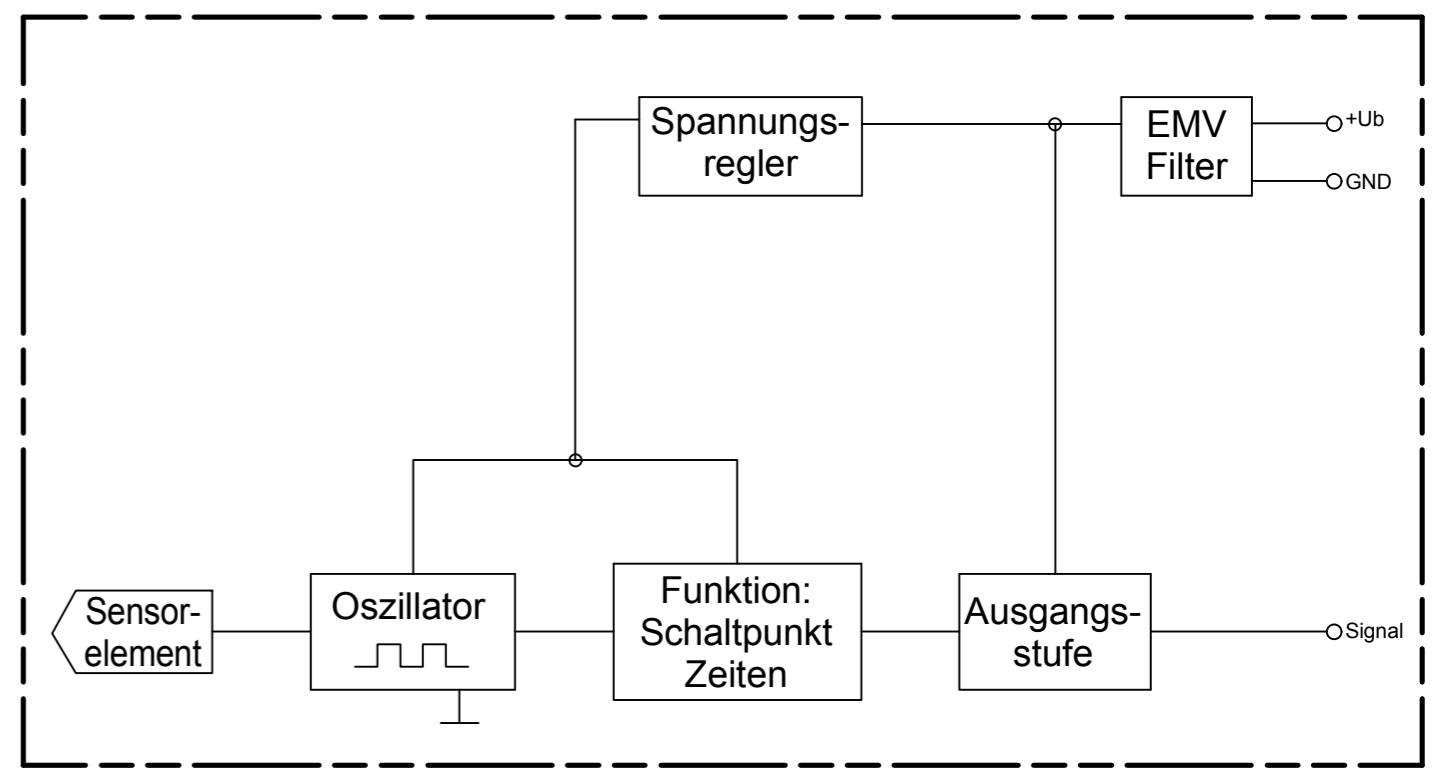
Funkstörspannung auf Stromversorgungsleitung	IEC 60945	10 kHz - 30 MHz
Funkstörfeldstärke	IEC 60945	150 kHz - 2 GHz
HF elektromagnetische Felder	EN 61000-4-3	1 MHz - 2 GHz; 100 V / m
Leitungsgeführte Störgrößen HF	EN 61000-4-6	150 kHz - 80 MHz; 10 V
Leitungsgeführte Störgrößen NF	IEC 60533	50 Hz - 10 kHz; 3 V / 0,5 V
ESD	EN 61000-4-2	±8 kV Kontakt / Luftentladung
Burst	EN 61000-4-4	±2 kV DC Stromversorgung / Signalleitung
Surge	EN 61000-4-5	±1 kV Leitung <-> Masse ±0,5 kV Leitung <-> Leitung
Hochspannung	IEC 60092-504	550 V
Spannungsänderungen / Unterbrechungen	EN 61000-4-11	Ub +50% / -25%



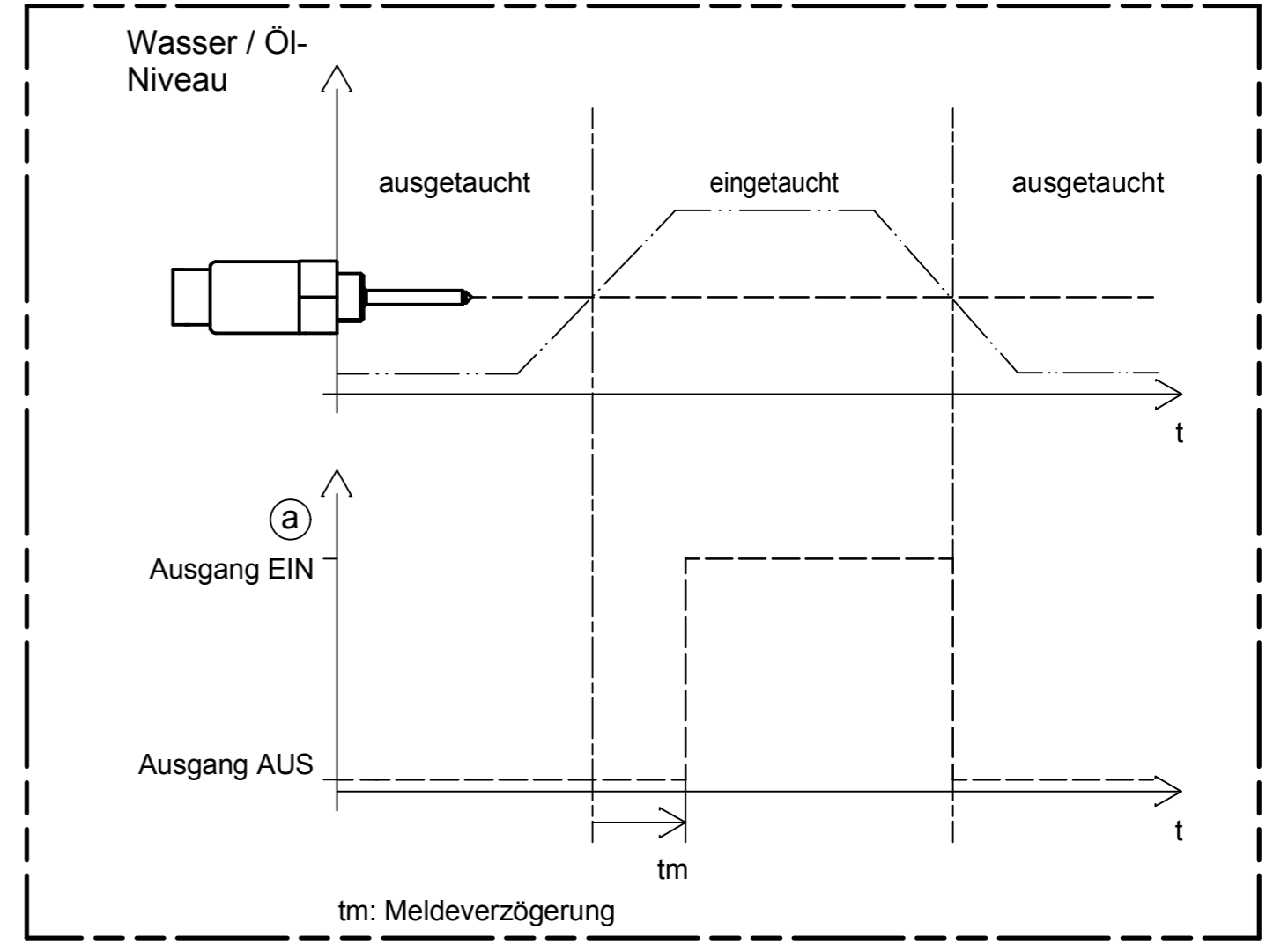
A = Plus (+)
B = Minus (-)
C = Signal (S)



Blockdiagramm



Funktionsdiagramm für MAXIMUM Sonden



Zul. Abweichung / admissible tolerance	Oberfläche / surface	Maßstab / scale	Sprache / language	Blatt / sheet
ISO2768-mK	-	1:1	DEU	1 / 1
Erstellt / created by	Datum / date	Name / name	Benennung / description	
Geprüft / checked by	25.02.2010	Möderer	CLS-50 Ölstands-Sonde	
Format / Size	26.02.2010	Saß	Plusschaltend - Arbeitsstromprinzip mit Steckeranschluss Bajonett 10SL	
Maßeinheit / dimension unit	mm		Zeichnungsnummer / drawing number	
a überarbeitet		05.03.14	Möderer/Saß	500100
Zust./ rev.	Änderung/modification	Datum/date	Name/Geprüft checked by	Zng. Art/ drw.type
				DRW