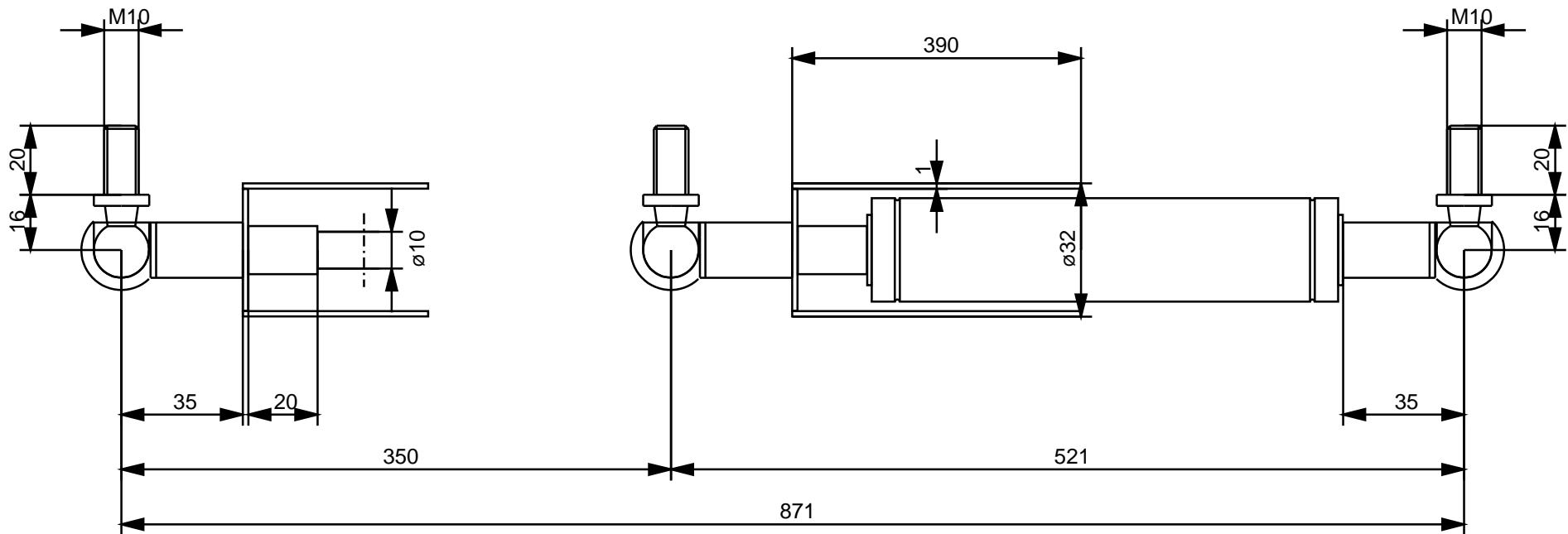


Z 10 28 0350 0 0871 WG35 WG35 01200N /5/6

08.08.2018 Widmaier, Benjamin

Überprüfen Sie die Kraft und die Abmessungen, denn falsch bestellte Gasfedern können nicht zurück genommen werden.



HAHN-Gasfedern GmbH
Waldstrasse 43 73773 Aichwald

Beachten Sie unsere technische Vorschrift

nicht öffnen , nicht erhitzen - hoher Druck

Einbau/Lagerung mit Kolbenstange nach oben

Tel: +49 711 9367 05 0	bwidmaier	Teil	Abmessung	Material	Oberfläche	Anschluss	Progression: 28,6 %
Fax: +49 711 9367 05 40	08.08.2018	Kolbenstange	$\varnothing 10$ mm	Stahl	hartverchromt	WG35 M10 CS16	
E-Mail: info@hahn-gasfedern.de		Zylinder	$\varnothing 28$ mm	Stahl	verzinkt	WG35 M10 CS16	
Web: www.hahn-gasfedern.de							