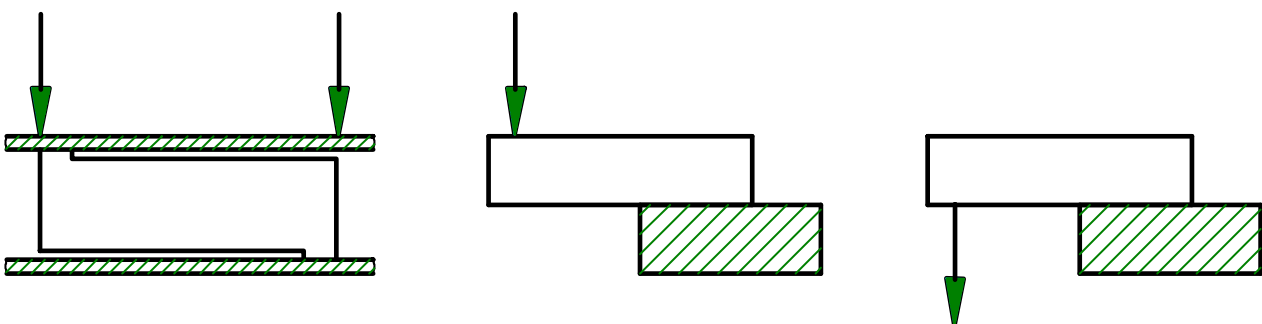
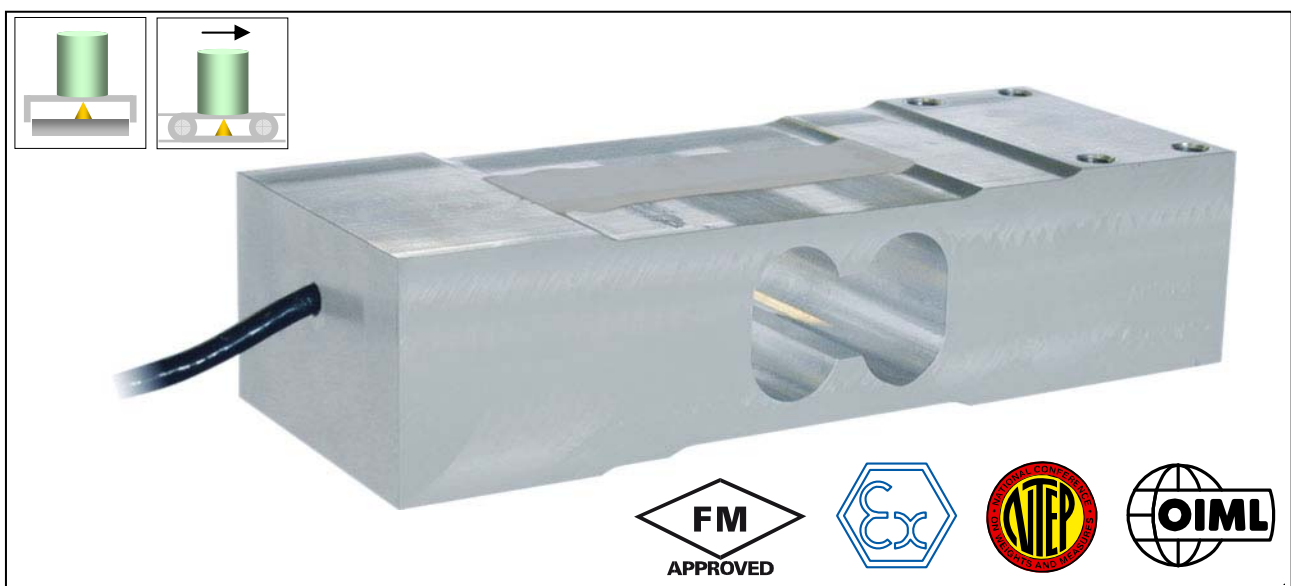


Wägezelle - Load cell

AP

75 ... 635 kg

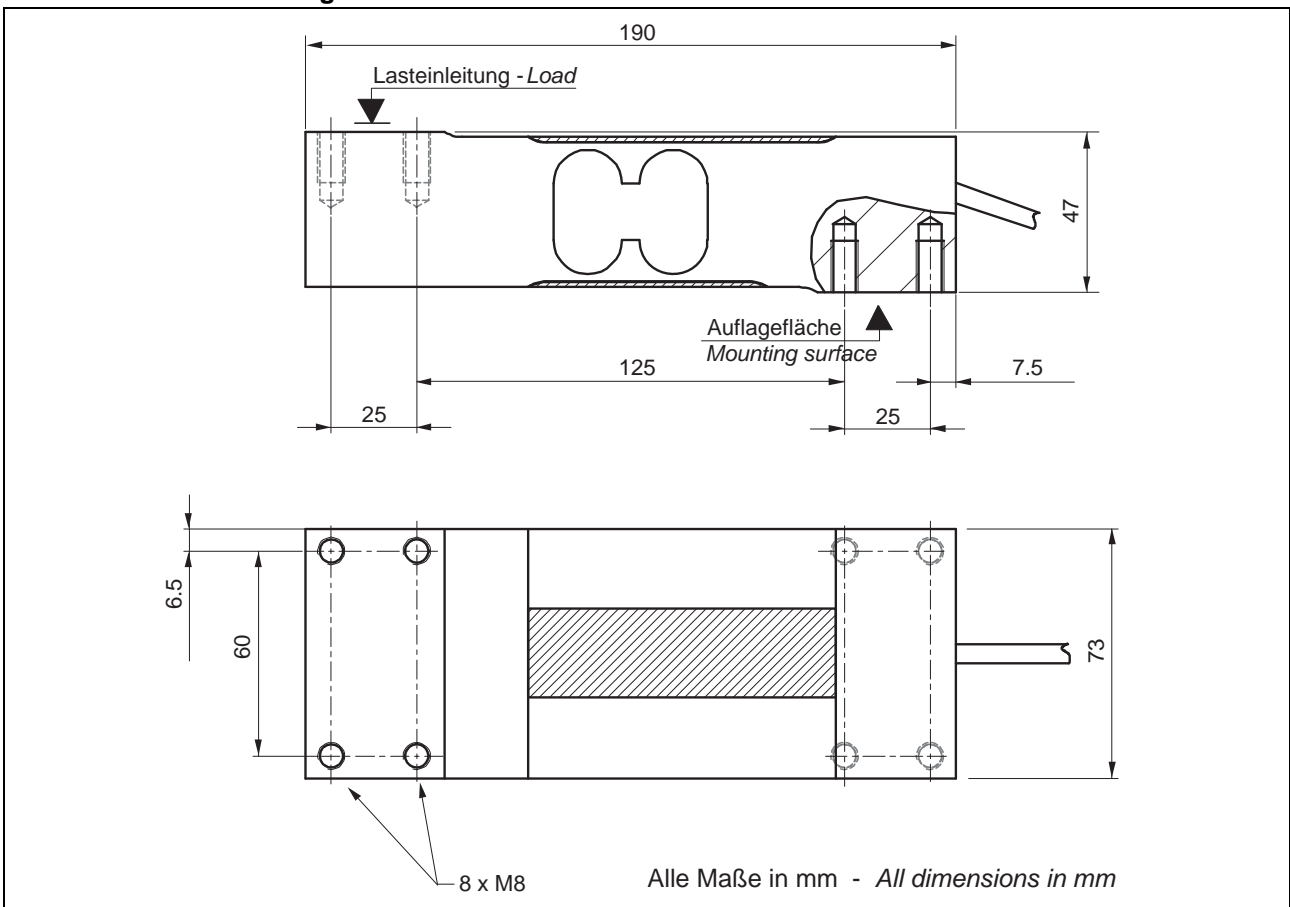
- Plattformwägezelle aus Aluminium für hohe Nennlasten.
- Zulassung bis 3000d OIML R60, bis 5000d NTEP.
- Für den Einsatz in Plattformen bis 700mm x 700mm (ecklastkompensiert).
- Extra flache Konstruktion, Bauhöhe nur 47mm.
- Schutzart IP65.
- High capacity single point load cell made of aluminum.
- Approved up to 3000d OIML R60 and up to 5000d NTEP.
- Designed to fit with single point platforms of maximum dimensions 700mm x 700mm (off-center load compensated).
- Extreme flat designed, height: only 47mm.
- Level of protection IP65.



Anschlussbelegung - Connection	
Speisung (+) - Supply (+)	braun - brown
Signal (+) - Signal (+)	gelb - yellow
Signal (-) - Signal (-)	weiß - white
Speisung (-) - Supply (-)	grün - green
Sense (+) - Sense (+)	grau - grey
Sense (-) - Sense (-)	rosa - pink

Mechanische Abmessungen - Dimensions

AP



TECHNISCHE DATEN - Specifications

Typ - Type		AP
Ausführung - Variation		C3 10e
Nennlast - Nominal load (E)	kg	75; 100; 150; 200; 300; 500; 635
Genauigkeitsklasse OIML R60 - Accuracy class OIML R60		C3
Max. Anzahl d. Teilungswerte – Max. number of load cell intervals (n _{max})	d. OIML	3000
Mindestteilungswert – Min. verification interval (v _{min})	kg	E _{max} /10000
Eichfähige Höchstlast – Max. load for approved weighing (E _{max})	kg	75; 100; 150; 200; 300; 500; 635
Zusammengesetzter Fehler - Combined error	% E	± 0,017
Kriechteilungsfaktor – Creep division factor (Z = E _{max} / 2 x DR)		3000
Nullsignal - Zero balance	% E	± 10
Kriechfehler nach 30 Min. Nennlast - Creep error (30 min)	% E	± 0,025
Temperaturkoeffizient des Nullsignals - Temp. coef. of zero	% E/°C	± 0,0014
Temperaturkoeffizient des Kennwertes - Temp. coef. of sensitivity	% E/°C	± 0,0014
Nennbereich Speisespannung – Nominal range of excitation voltage	V	1...15
Nennkennwert - Nominal sensitivity	mV/V	2 ± 10%
Eingangswiderstand - Input resistance	Ω	410 ± 20
Ausgangswiderstand - Output resistance	Ω	350 ± 5
Gebrauchslast - Service load	% E _{max}	150
Grenzlast - Limit load	% E _{max}	200
Gebrauchstemperaturbereich - Service temp. range	°C	-20 ... +60
Nenntemperaturbereich - Nominal temp. range	°C	-10 ... +40
Max. Plattformgröße – Max. platform dimension	mm	700x700
Befestigungsmoment - Tighten torque	Nm	40
Schutzart - Level of protection	EN60529	IP 65
Isolationswiderstand - Insulation resistance	G Ω / 50 V	> 1
Werkstoff - Material	Aluminium - Aluminum	
Kabellänge - Length of wire	m	3
Reingewicht - Net weight	kg	1,55
Optionen - Options		
ATEX 94/9/CE	II 2 G/D, Ex ia IIC T6, Ex iaD A21, T80°C Ta<+60°C (zone 1/21) II 2 D, Ex tD A21, IP6X T80°C, Ta<+60°C (zone 21) II 3 G, Ex nA IIC T6, Ex nL IIC T6, Ta<+60°C (zone 2)	